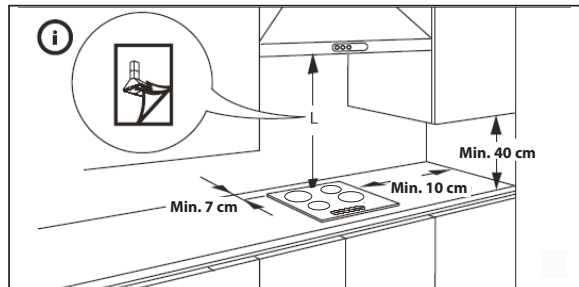
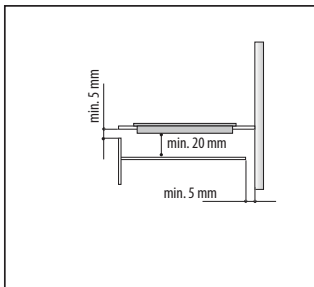
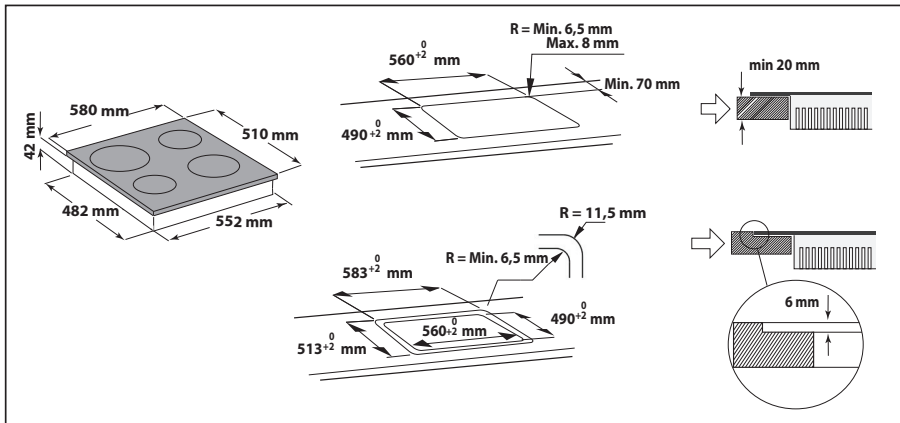
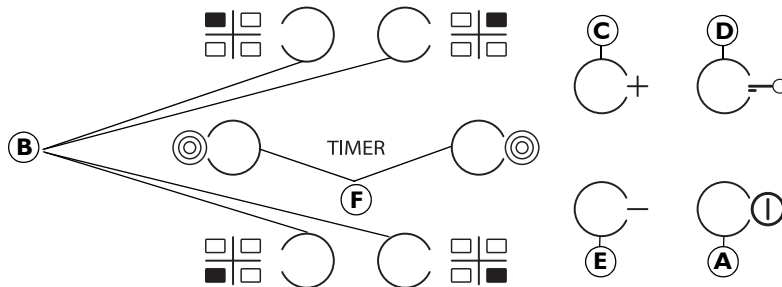


KOMFYRTOPPENS DIMENSJONER (mm)





<b>A</b>	På/Av	<b>D</b>	Tastelås
<b>B</b>	Valg av kokesone og tidsur	<b>F</b>	Aktivering/deaktivering av Multiple zone (multipel sone) (noen versjoner)
<b>C-E</b>	Øke og minske varmeinnstilling		

Ved første gangs montering foretar kontrollpanelet en funksjonstest i ca. 1 sekund. Etter det går det automatisk til «Key lock» (tastelås)-funksjonen. Trykk og hold knapp «**D**» for å deaktivere funksjonen; det høres et lydsignal og den tilsvarende lysdioden slukkes. **MERK:** Hvis det oppstår en nullstilling, gjentar du prosedyren som beskrevet over.

Hold knapp «**A**» inne i ca. 2 sekunder for å slå komfyrtoppen på. De 4 kokesonene viser «**0**». Hvis ingen av kokesonene aktiveres i løpet av 20 sekunder, slås komfyrtoppen automatisk av som en sikkerhetsforholdsregel. Trykk på en av knappene «**B**» som tilsvarer kokesonen du har tenkt å bruke. Velg ønsket varmeinnstilling med knappene «**E**» eller «**C**». De andre valgbare tilberedningsinnstillingene går fra 1 til 9. Trykk på knappene +/- samtidig for å avbryte alle innstillinger. Hvis du trykker på knapp «**+**» når du når nivå 9, aktiveres «**Booster**»-funksjonen og bokstaven «**A**» vises på displayet.

**VIKTIG:** kontrollen deaktiveres 10 sekunder etter at varmeinnstillingen har blitt valgt. For å endre varmeinnstillingen trykker du først på valgknappen «**B**» igjen og endrer deretter innstillingen med knappene «**E**» eller «**C**».

**MULTIPLE ZONE (multipel sone) (noen modeller):** Etter at du har valgt ønsket sone og stilt inn nivået (som beskrevet i forrige avsnitt), trykker du «**F**»: en indikator over knappen tennes og aktiverer den ekstra sonen. Den multiple sonen kan kun brukes hvis:

- 1) kokesonen er utstyrt med multipel sone;
  - 2) valgt strømnivå er større enn 0.
- For å deaktivere multipel sone trykker du på knapp «**B**» for ønsket sone og trykker på «**F**» igjen.

For å stille inn Timer-funksjonen, velger du ønsket kokesone og strømnstilling og trykker deretter kokesoneknappen igjen og en lysende prikk dukker opp på displayet for den tidsurkontrollerte kokesonen. Indikasjonen «**00**» blinker på de 2 displayene. Trykk på knappene «**C**» eller «**E**» for å stille inn tiden fra 1 til 99. **VIKTIG:** etter 10 sekunder viser tidsur-displayene strømnstillingen på de andre kokesonene. For å se gjenværende tilberedningstid, trykker du på den tidsurstyrte kokesonetasten to ganger.

**KEY LOCK** (tastelås)-funksjonen slås på ved å holde inne knapp «**D**» til en prikk tennes over funksjonsknappen. Tastelåsfunksjonen låser alle de andre funksjonene på komfyrtoppen, med unntak av På/Av-knappen «**A**». Funksjonen forblir på selv etter at komfyrtoppen slås av og på igjen, og kan deaktiveres ved å trykke på knapp «**D**» igjen til prikken over funksjonsknappen slukkes.

**RESTVARMEINDIKATOR**  
**H** Når kokesonen er slått av, fortsetter restvarmeindikatoren «**H**» å lyse, eller blinker vekselvis med «**0**» til komfyrtoppens temperatur vender tilbake til et trygt nivå.

**VIKTIG:** Komfyrtoppens sikkerhetsfunksjonen inkluderer en automatisk avstengningsfunksjon. Forlenget bruk av samme varmeinnstilling fører til at kokesonen slås av automatisk (for eksempel, etter ca. 1 time ved maksimal varmeinnstilling slås kokesonen av).

**VÆR FORSIKTIG:** For å unngå å skade den keramiske glasstoppen permanent, må du ikke bruke:

- Kokekar med bunner som ikke er helt flate.
- Metallkjeler med emaljert bunn.

Eventuelle estetiske mangler (riper, overflatemerker, osv.) må rapporteres øyeblikkelig ved montering.