

GMAL 6422/IXL

12NC: 859991632530

Code EAN: 8003437623349

Whirlpool

SENSING THE DIFFERENCE



Table de cuisson au gaz Whirlpool: 4 brûleurs gaz - GMAL 6422/IXL

Cette table de cuisson au gaz Whirlpool présente les caractéristiques suivantes : surface anti-tache iXelium pour un nettoyage sans effort.

iXelium

Le traitement révolutionnaire iXelium. Protection incomparable pour un éclat durable et un entretien minimal.

Brûleurs 3500W

Brûleurs 3500W. Des résultats savoureux, encore plus rapidement. Cuisinez vos plats à la perfection avec ce brûleur 3500W.

4 brûleurs puissants gaz

Puissance de cuisson. Cette table de cuisson Whirlpool est équipée de 4 brûleurs puissants à haute efficacité énergétique conçus pour fournir une chaleur supplémentaire et accélérer l'ébullition, la friture ou la cuisson des aliments à vapeur.

Èbullition Rapide

L'eau bout plus rapidement grâce à la technologie 6TH SENSE, 30% plus efficace en termes de temps et d'énergie pour faire bouillir 2 litres d'eau.* (* D'après des tests internes comparant l'ébullition de 2 litres d'eau au moyen de la technologie à induction et au moyen des technologies au gaz et par rayonnement).

Facile à nettoyer

Nettoyage facilité. Avec nos surfaces faciles à nettoyer, tout ce dont vous avez besoin pour faire briller votre plaque de cuisson est un chiffon propre humide.

MultiLevel Flame

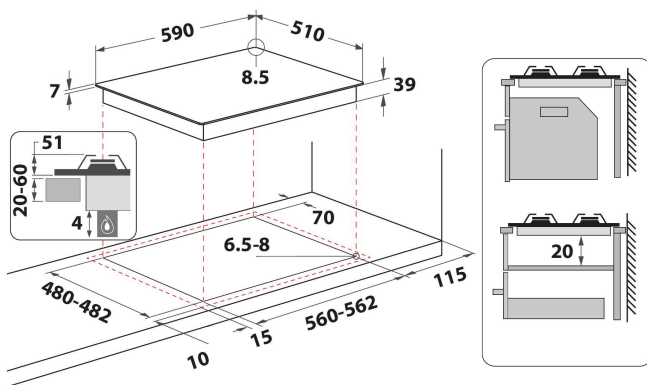
9 niveaux de puissance sur chaque foyer permettant d'ajuster la flamme au type de cuisson pour obtenir des résultats parfaits.

Grilles récipients en fonte

Grilles pour les cocottes en fonte : look professionnel et meilleure stabilité.

Commandes frontales

Les boutons de commande, de saisie facile, sont situés sur un panneau de commande frontal très pratique.



- iXelium traitement
- Supports de casseroles en fonte
- Sécurité thermocouple : interrompt l'arrivée du gaz lorsque la flamme s'éteint
- Boutons Argent peint
- Commande Front
- Plaque de cuisson 60 cm
- Commande mécanique
- Allumage électronique d'une main
- Table de cuisson en inox finition iXelium
- 4 brûleurs
- 4 brûleurs: 1 brûleur Puissance brûleur 3500 W, 1 brûleur Semi-rapide 1650 W, 1 brûleur Semi-rapide 1650 W, 1 brûleur Auxiliaire 1000 W
- Cordon d'alimentation inclus
- Dimensions (HxLxP): 41x590x510 mm
- Dimensions de la niche HxLxP: 38x560x480 mm

GMAL 6422/IXL

12NC: 859991632530

Code EAN: 8003437623349

Whirlpool

SENSING THE DIFFERENCE

CARACTERISTIQUES PRINCIPALES

Groupe de produit	Table de cuisson
Type de construction	Encastrable
Type de commande	Mécanique
Types de dispositifs de réglage et d'alarme	Bouton
Nombre de brûleurs	4
Nombre de foyers électriques	0
Nombre de plaques électriques	0
Nombre de plaques radiantes	0
Nombre de plaques halogènes	0
Nombre de plaques à induction	0
Nombre de zones de chauffe-plat électriques	0
Emplacement du bandeau de commande	Front
Matériau de base de la surface	Inox couche transparente enveloppante
Couleur principale du produit	Inox
Puissance de raccordement	0
Puissance de raccordement au gaz	8000
Type de gaz	G20
Intensité	0,2
Tension	220-240
Fréquence	50/60
Longueur du cordon électrique	85
Type de prise	Non
Raccordement au gaz	Cylindrique
Largeur du produit	590
Hauteur du produit	41
Profondeur du produit	510
Hauteur minimale de la niche d'encastrement	38
Largeur minimale de la niche d'encastrement	560
Profondeur de la niche d'encastrement	480
Poids net	9.8
Programmes automatiques	Non

CARACTERISTIQUES TECHNIQUES

Témoin de mise sous tension	Non
Témoin de fonctionnement des plaques	0
Type de régulation	Contrôle de la température
Type de couvercle	Sans
Témoin de chaleur résiduelle	Sans
Interrupteur Marche/Arrêt	Non
Dispositif de sécurité	-
Minuterie	Non

PERFORMANCES

Type d'énergie	Gaz
----------------	-----