

**OBRIGADO POR COMPRAR UM PRODUTO INDESIT**



Para beneficiar de uma assistência mais completa, registre o seu produto em [www.indesit.com/register](http://www.indesit.com/register)

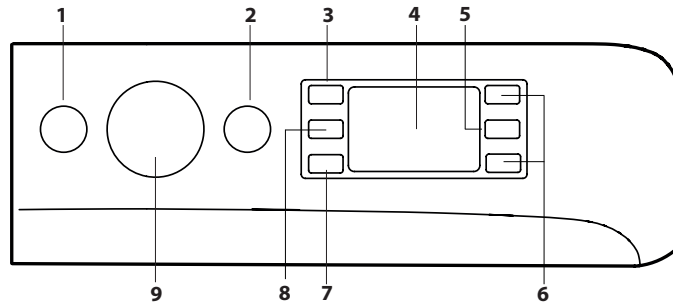


**Leia as instruções de segurança com atenção antes de usar o aparelho.**

Antes de pôr a máquina a funcionar, é obrigatório retirar os parafusos de transporte. Para obter instruções mais detalhadas sobre como os retirar, consulte o Guia de Instalação.

**PAINEL DE COMANDOS**

1. Tecla LIGAR/DESLIGAR
2. Tecla e indicador luminoso INÍCIO/PAUSA
3. Tecla da TEMPERATURA
4. VISOR
5. Tecla da BLOQUEIO DAS TECLAS
6. Teclas OPÇÕES
7. Tecla INÍCIO POSTERIOR
8. Tecla CENTRIFUGAÇÃO
9. SELETOR DE PROGRAMAS



**TABELA PROGRAMAS**

Carga máxima 8 kg  
Potência absorvida em off-mode 0.5 W / em left-on mode 8 W

Programa	Temperatura		Velocidade max. (rotações)	Carga máxima (kg)	Duração (h : m)	Detergentes e aditivos			Detergente recomendado		Humidade residual % (***)	Consumo energia kWh	Água total l	Temperatura de lavagem °C	
	Definição	Range				Pré-lavagem	Lava-gem	Amaciador	Pó	Líquido					
1	<b>Mistos</b>	40°C	☼ - 40°C	1000	8	**	-	●	○	-	✓	-	-	-	-
2	<b>Algodão</b>	60°C	☼ - 60°C	1000	8	**	-	●	○	✓	✓	-	-	-	-
3	<b>Algodão</b>	40°C	☼ - 40°C	1200	8	**	-	●	○	-	✓	-	-	-	-
4	<b>Algodão</b>	30°C	☼ - 30°C	1200 (****)	4,5	0:30	-	●	○	-	✓	71	0,178	37	27
5	<b>Sintéticos</b>	30°C	☼ - 30°C	1000	4	**	-	●	○	-	✓	-	-	-	-
6	<b>Seda&amp;Delicados</b>	30°C	☼ - 30°C	600 (****)	1	**	-	●	○	-	✓	-	-	-	-
7	<b>Lãs</b>	40°C	☼ - 40°C	800	2	**	-	●	○	-	✓	-	-	-	-
8	<b>Express</b>	20°C	☼ - 20°C	1200 (****)	1,5	**	-	●	○	-	✓	-	-	-	-
9	<b>Algodão (2)</b>	40°C	☼ - 60°C	1200	8	3:55	-	●	○	✓	✓	49	1,100	97	45
10	<b>Sintéticos (3)</b>	40°C	☼ - 60°C	1200	4,5	2:55	-	●	○	✓	✓	35	0,800	55	43
11	<b>Branços</b>	60°C	☼ - 90°C	1200	8	2:35	●+90°	●	○	✓	✓	55	1,790	89	55
12	<b>Desporto</b>	30°C	☼ - 30°C	600	4	**	-	●	○	-	✓	-	-	-	-
13	<b>20°C</b>	20°C	☼ - 20°C	1200	8	1:50	-	●	○	-	✓	55	0,138	78	22
14	<b>Eco 40-60 (1)</b>	40°C	40°C	1151	8	3:35	-	●	○	✓	✓	53	0,770	54	35
				1151	4	2:45	-	●	○	✓	✓	53	0,620	47	36
				1151	2	2:40	-	●	○	✓	✓	53	0,240	42	22
15	<b>Enxaguamento+ Centrifugação</b>	-	-	1200	8	**	-	-	○	-	-	-	-	-	-
16	<b>Centrifugação+ Drenagem *</b>	-	-	1200	8	**	-	-	-	-	-	-	-	-	-

● Dosagem requerida ○ Dosagem opcional

A duração do ciclo indicada no visor ou no manual é uma estimativa calculada com base nas condições padrão. O tempo efetivo poderá variar a depender de vários fatores, tais como a temperatura e a pressão da água em entrada, a temperatura ambiental, a quantidade de detergente, a quantidade e o tipo de carga, o balanceamento da carga e as opções adicionais selecionadas. Os valores indicados para programas além do Eco 40-60 são apenas indicativos.

**1) Eco 40-60 - Ciclo de lavagem de teste em conformidade com a regulamentação Ecodesign EU 2019/2014.** O programa mais eficaz em termos de energia e consumo de água para lavar roupa de algodão com sujidade normal.

Nota: os valores da velocidade de centrifugação apresentados no visor podem diferir ligeiramente dos valores apresentados na tabela.

**Para todos os institutos de teste:**

- 2) Programa algodão longo: configurar o programa 9 com uma temperatura de 40 °C.
- 3) Programa sintético longo: configurar o programa 10 com uma temperatura de 40 °C.

\* Ao selecionar o programa 16 e excluindo a centrifugação, a máquina efetuará apenas a descarga.

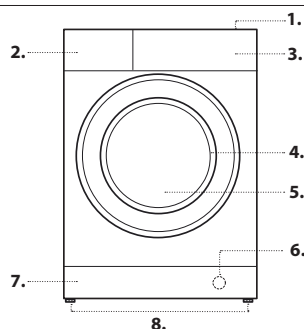
\*\* É possível controlar a duração dos programas de lavagem no visor.

\*\*\* Após o final do programa e centrifugação com a velocidade máxima de centrifugação selecionável, na configuração predefinida do programa.

\*\*\*\* O visor mostrará a velocidade de centrifugação sugerida como valor predeterminado.

**DESCRIÇÃO DO PRODUTO**

1. Plano de trabalho
2. Gaveta dos detergentes
3. Painel de comandos
4. Pega
5. Porta
6. Bomba de descarga (atrás da base)
7. Base (amovível)
8. Pés reguláveis (2)



**GAVETA DOS DETERGENTES**

**Gaveta 1: Detergente para pré-lavagem (em pó.)**  
**Gaveta 2: Detergente para lavagem (em pó ou líquido)**

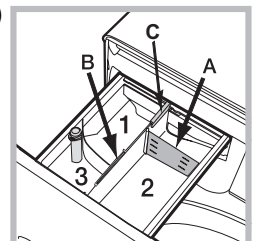
Caso utilize detergente líquido, aconselha-se usar o divisorio **A** fornecido para uma correta dosagem. Em caso de uso de detergente em pó, coloque o divisorio na cavidade **B**.

**Gaveta 3: Aditivos (amaciador, etc.)**

O amaciador não deve ultrapassar o nível "máx" indicado no perno central.

! Usar detergentes em pó para roupas de algodão brancas e para a pré-lavagem e para lavagens com temperatura superior aos 60°C.

! Seguir as indicações fornecidas pelo produtor na embalagem do detergente.  
! Para extrair a gaveta, pressione a lingueta **C** e puxe para fora.







DEMO MODE: para desativar esta função, desligue a máquina de lavar. Em seguida, prima e mantenha premido o botão "INÍCIO/PAUSA" >|| e, após 5 segundos, prima e mantenha premido também o botão "LIGAR/DESLIGAR" ⏻ durante 2 segundos..

## ANOMALIAS E SOLUÇÕES

Pode acontecer que a máquina de lavar roupa não funcione. Antes de telefonar para a Serviço Pós-Venda, verifique se não se trata de um problema fácil de resolver com ajuda da seguinte lista.

Anomalias	Possíveis causas / Solução
A máquina de lavar roupa não liga.	A ficha não está colocada na tomada elétrica, ou não é suficiente para haver contacto.
	Em casa não há corrente.
O ciclo de lavagem não inicia.	A porta de vidro não está bem fechada.
	A tecla LIGAR/DESLIGAR ⏻ não foi pressionada.
	A tecla INÍCIO/PAUSA >   não foi pressionada.
	A torneira da água não está aberta.
A máquina de lavar roupa não carrega água (no visor é visualizada a palavra "H2O").	Foi programado um início retardado.
	O tubo de alimentação de água não está ligado na torneira.
	O tubo está dobrado.
	A torneira da água não está aberta.
	Está a faltar água em casa.
	Não há suficiente pressão.
A máquina de lavar roupa carrega e descarrega água continuamente.	A tecla INÍCIO/PAUSA >   não foi pressionada.
	O tubo de descarga não está instalado entre 65 e 100 cm de altura do chão.
	A ponta do tubo de descarga está imersa na água.
	Da descarga na parede não foi sangrado o ar.
	Se depois destas verificações o problema não for resolvido, feche a torneira da água, desligue a máquina de lavar roupa e contacte o Serviço de Assistência. Se a morada encontrar-se nos últimos andares de um edifício, é possível que aconteçam fenómenos de sifão por causa dos quais a máquina de lavar roupa carrega e descarrega água continuamente. Para eliminar este inconveniente, há a disposição no comércio apropriadas válvulas contra o efeito sifão.
A máquina de lavar roupa não descarrega ou nem realiza centrifugação.	O programa não prevê a descarga: com alguns programas é necessário iniciá-lo manualmente.
	O tubo de descarga está dobrado.
	A conduta de descarga está entupida.
A máquina de lavar roupa vibra muito durante a centrifugação.	O tambor, no momento da instalação, não foi desbloqueado corretamente.
	A máquina não está nivelada.
	A máquina está apertada entre os móveis e a parede.
A máquina de lavar roupa vaza água.	O tubo de alimentação da água não está bem enroscado.
	A gaveta dos detergentes está entupida.
	O tubo de descarga não está bem fixado.
Os indicadores luminosos das "Opções" e de INÍCIO/PAUSA >   piscam rapidamente e o visor apresenta um código de anomalia (por ex.: F-01, F-..).	Desligue a máquina e retire a ficha da tomada, aguarde aproximadamente 1 minuto e volte a ligá-la. Se a anomalia persistir, contacte o Serviço de Assistência .
	Está a formar-se demasiada espuma.
A dose foi excessiva.	

### Pode transferir as instruções de segurança, a ficha do produto e os dados energéticos:

- Visitando o nosso website [docs.indesit.eu](https://docs.indesit.eu)
- Utilizando o código QR
- Em alternativa, **contacte o nosso Serviço Pós-Venda** (Consulte o número de telefone no livro de garantia). Ao contactar o nosso Serviço Pós-Venda, indique os códigos fornecidos na placa de identificação do seu produto.

Para mais informações sobre a reparação e a manutenção, o utilizador deverá visitar o site [www.indesit.eu](https://www.indesit.eu)

A informação sobre o modelo pode ser obtida utilizando o código QR presente na etiqueta energética. A etiqueta inclui também um identificador do modelo que pode ser usado para consultar o portal do registo em <https://eprel.ec.europa.eu>.

