

## **Guia de Saúde e Segurança e de instalação**

---

<b>PT</b>	<b>PORTUGUÊS</b>	
	<b>Guia de saúde e segurança</b>	<b>3</b>
	<b>Guia de instalação</b>	<b>6</b>

# INSTRUÇÕES DE SEGURANÇA

## É IMPORTANTE QUE LEIA E RESPEITE ESTAS INSTRUÇÕES

Antes de utilizar o aparelho, leia estas instruções de segurança com atenção.

Guarde-as para consulta futura. Estas instruções e o próprio aparelho possuem informações importantes relativas à segurança, as quais deverá ler e respeitar sempre.

O fabricante não se responsabiliza por quaisquer acontecimentos decorrentes do incumprimento das presentes instruções de segurança, da utilização inadequada do aparelho ou da configuração incorreta dos respetivos controlos.

## AVISOS DE SEGURANÇA

Os bebés e as crianças entre os 0 e os 8 anos de idade devem ser mantidos afastados do aparelho exceto se estiverem sob constante vigilância.

Este aparelho pode ser utilizado por crianças a partir dos 8 anos e por pessoas com capacidades físicas, sensoriais ou mentais reduzidas ou com falta de experiência e conhecimento, desde que estejam sob supervisão ou tenham recebido instruções quanto à utilização segura deste aparelho e se compreenderem os perigos envolvidos. As crianças não devem brincar com o aparelho. A limpeza e a manutenção a cargo do utilizador não devem ser realizadas por crianças sem supervisão.

**AVISO:** As crianças com idade inferior a 8 anos deverão manter-se afastadas do aparelho e de todas as suas peças que aqueçam durante a utilização, a menos que estejam sob constante supervisão.

**AVISO:** Evite tocar nos elementos quentes ou na

superfície interior do aparelho, pois existe o risco de queimaduras.

Nunca deixe o aparelho sem vigilância durante a secagem de alimentos.

Caso o aparelho seja adequado para a utilização de uma sonda de temperatura, utilize apenas uma sonda recomendada para este aparelho.

Mantenha quaisquer peças de vestuário ou outros materiais inflamáveis afastados do aparelho até que todos os componentes deste tenham arrefecido completamente.

As gorduras e óleos demasiadamente aquecidos incendiam-se facilmente. Vigie constantemente a preparação de alimentos ricos em gordura, óleo ou álcool (por exemplo, rum, conhaque, vinho), pois existe risco de incêndio.

Utilize luvas adequadas para fornos para retirar recipientes e acessórios, tendo o cuidado de não tocar nas resistências.

No final da cozedura, tome todas as medidas de precaução quando abrir a porta do aparelho, deixando sair gradualmente o ar quente ou o vapor antes de aceder ao mesmo.

Não obstrua a ventilação de ar quente existente na parte frontal do aparelho.

## UTILIZAÇÃO PERMITIDA

**ATENÇÃO:** O aparelho não deve ser ligado a partir de um temporizador externo, nem de um sistema de controlo remoto em separado.

Este aparelho destina-se apenas para utilização doméstica e não profissional.

Não utilize o aparelho no exterior.

Não armazene substâncias explosivas ou inflamáveis, tais como embalagens aerossóis, nem utilize ou armazene

gasolina ou outros materiais combustíveis no interior ou perto do aparelho: se o aparelho for posto a funcionar inadvertidamente, pode provocar um incêndio.

Estão proibidos outros tipos de utilização (por exemplo, aquecimento de divisões da casa).

## INSTALAÇÃO

O aparelho deve ser transportado e instalado por duas ou mais pessoas. Use luvas de proteção para desembalar e instalar o aparelho.

A instalação e a reparação devem ser efetuadas por um técnico qualificado, em conformidade com as instruções do fabricante e com as normas de segurança locais. Não repare nem substitua nenhuma peça do aparelho a não ser que tal seja especificamente indicado no manual de utilização.

As crianças não devem realizar quaisquer operações de instalação. Mantenha as crianças afastadas do aparelho durante a instalação do mesmo. Mantenha o material da embalagem (sacos de plástico, partes de poliestireno, etc.) fora do alcance das crianças, durante e após a instalação do aparelho.

Depois de desembalar o aparelho, certifique-se de que este não foi danificado durante o transporte. Em caso de problemas, contacte o revendedor ou o Serviço Pós-Venda mais próximo.

Deve desligar o aparelho da corrente elétrica antes de efetuar qualquer operação de instalação.

Durante a instalação, certifique-se de que o aparelho não danifica o cabo de alimentação. Ligue o aparelho apenas depois de concluída a instalação do mesmo.

Após a instalação, a base do

aparelho não deverá ficar acessível.  
Execute todos os trabalhos de corte no móvel antes de instalar o aparelho e remova cuidadosamente todas as lascas de madeira e a serradura.  
Não obstrua o espaço mínimo existente entre a bancada e o rebordo superior do aparelho.  
Retire a base de espuma de poliestireno do aparelho apenas na altura da instalação.  
Não instale o aparelho atrás de uma porta decorativa - Risco de incêndio.

### **AVISOS RELATIVOS À ELETRICIDADE**

Para que a instalação esteja em conformidade com as normas de segurança em vigor, deve instalar um interruptor omnipolar com uma distância mínima de 3 mm entre os contactos e dispor de ligação à terra.  
Caso o cabo de ligação à rede esteja danificado substitua-o por outro equivalente. O cabo de alimentação só pode ser substituído por um técnico qualificado, em conformidade com as instruções do fabricante e as normas de segurança em vigor. Contacte um Centro de Assistência autorizado.  
Deve ser possível desligar o aparelho da fonte de alimentação, desligando-o na ficha, caso esta esteja acessível, ou através de um interruptor multipolar instalado na tomada, de acordo com as normas de segurança elétrica nacionais. A chapa de características encontra-se na extremidade frontal do forno visível com a porta aberta.  
Em caso de substituição de alimentação, contacte um Centro de Assistência autorizado.  
Caso a ficha instalada não seja adequada para a sua tomada, contacte um técnico qualificado. O cabo de alimentação deve ser suficientemente comprido para


ligar o aparelho à tomada elétrica da parede, depois de instalado no respetivo lugar. Não puxe o cabo de alimentação.  
Não utilize adaptadores, fichas múltiplas ou extensões.  
Não ligue o aparelho se este possuir um cabo ou uma ficha elétrica danificados, se não estiver a funcionar corretamente, se estiver danificado ou se tiver caído.  
Mantenha o cabo afastado de superfícies quentes.  
Após a instalação do aparelho, os componentes elétricos devem estar inacessíveis ao utilizador.  
Evite tocar no aparelho com partes do corpo que estejam húmidas, bem como utilizá-lo descalço.

### **LIMPEZA E MANUTENÇÃO**


Nunca use um aparelho de limpeza a vapor.  
**AVISO:** Certifique-se de que o aparelho está desligado antes de substituir a lâmpada, evitando assim a possibilidade de choque elétrico.  
Não utilize produtos de limpeza abrasivos nem raspadores afiados metálicos para limpar a porta de vidro do aparelho, pois estes podem riscar a sua superfície, o que pode resultar na destruição do vidro.  
Use luvas de proteção durante as operações de limpeza e manutenção.  
Deve desligar o aparelho da corrente elétrica antes de efetuar qualquer operação de manutenção.  
Certifique-se de que o aparelho está frio antes de realizar qualquer operação de limpeza ou de manutenção.

# CONSELHOS PARA A PROTEÇÃO DO AMBIENTE

## ELIMINAÇÃO DA EMBALAGEM

O material da embalagem é 100% reciclável, conforme indicado pelo símbolo de reciclagem . As várias partes da embalagem não devem ser abandonadas no meio ambiente, mas sim desmanteladas em conformidade com as normas estabelecidas pelas autoridades locais.


## ELIMINAÇÃO DE ELETRODOMÉSTICOS

Quando pretender desfazer-se do aparelho, inutilize-o cortando o cabo de alimentação e removendo as portas e prateleiras (se existentes), evitando assim que as crianças trepem facilmente para o seu interior, podendo ficar presas. Este aparelho é fabricado com materiais recicláveis  ou reutilizáveis. Elimine-o em conformidade com as normas de eliminação de resíduos locais.

Para obter mais informações sobre o tratamento, recuperação e reciclagem de eletrodomésticos, contacte as autoridades locais competentes, o serviço de recolhas de desperdícios domésticos ou a loja onde adquiriu o aparelho.

Este aparelho está marcado em conformidade com a Diretiva Europeia 2012/19/UE relativa aos Resíduos de Equipamentos Elétricos e Eletrónicos (REEE).

Ao garantir a eliminação adequada deste produto, estará a ajudar a evitar potenciais consequências negativas para o ambiente e para a saúde pública, que poderiam resultar de um tratamento inadequado dos resíduos deste produto.

O símbolo  no produto, ou nos documentos que acompanham o produto, indica que este aparelho não deve ser tratado como resíduo doméstico e deve ser transportado para um centro de recolha adequado para proceder à reciclagem do equipamento elétrico e eletrónico.


## SUGESTÕES PARA POUPAR ENERGIA

Aqueça previamente o forno apenas se indicado na tabela de cozedura ou na receita.

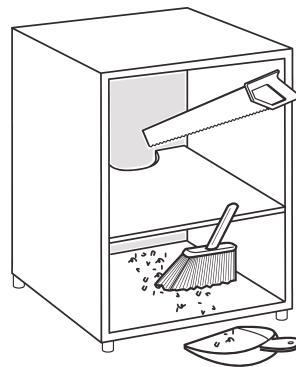
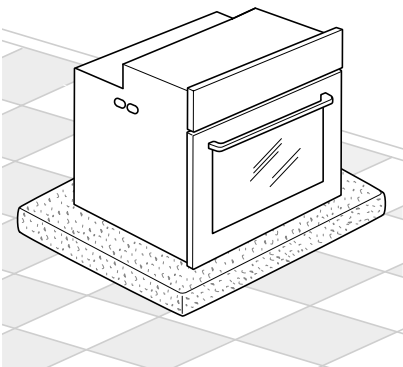
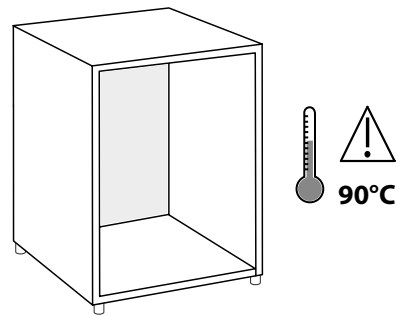
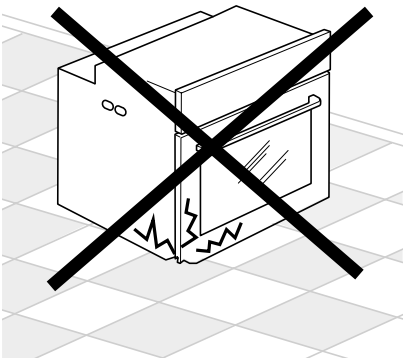
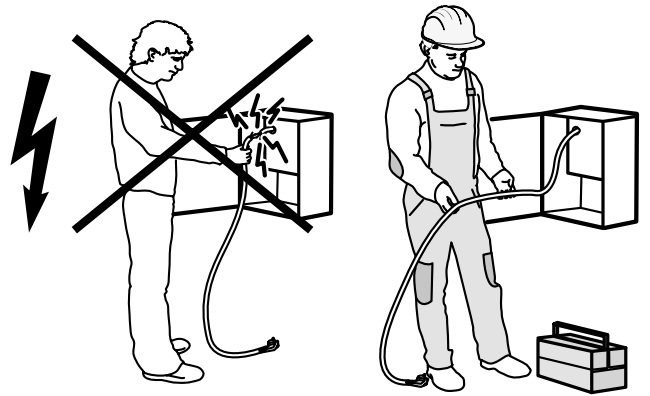
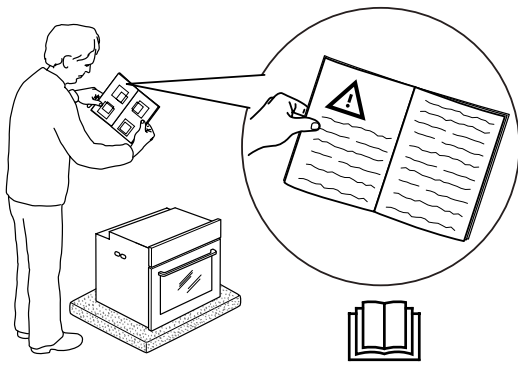
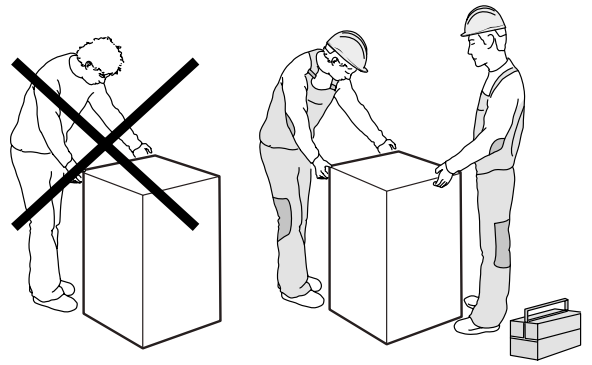
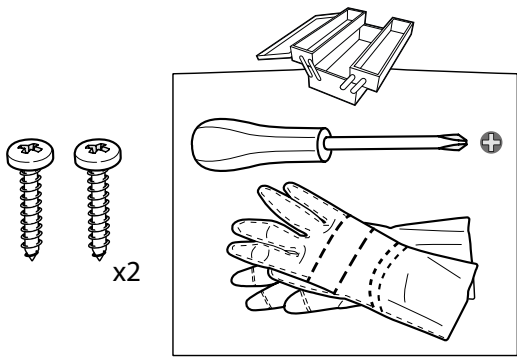
Utilize formas para forno lacadas de preto ou esmaltadas, pois estas absorvem melhor o calor.

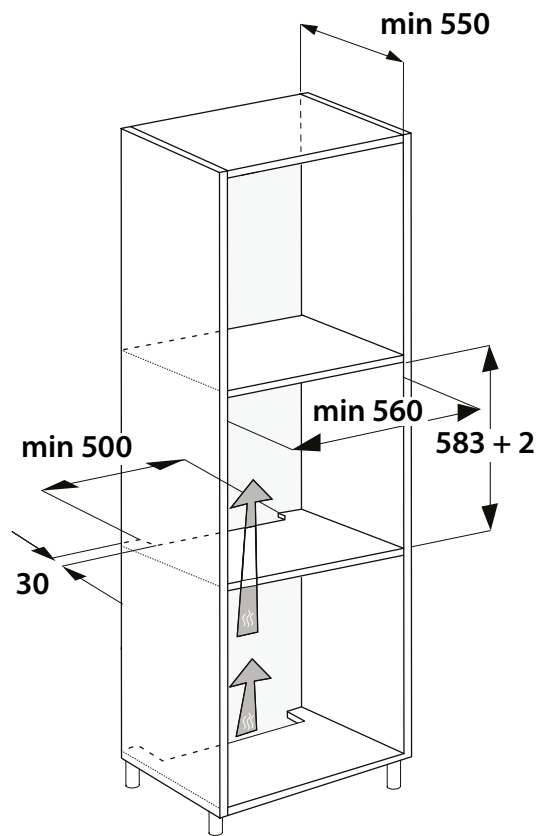
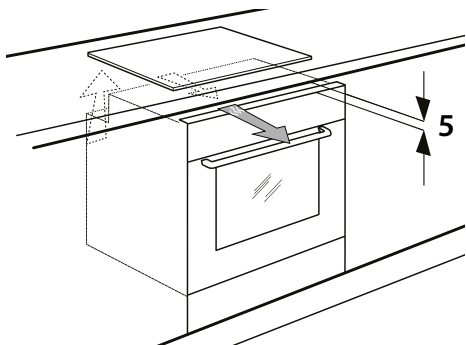
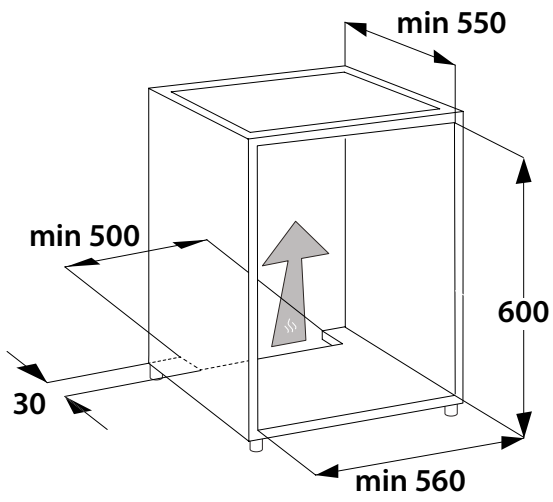
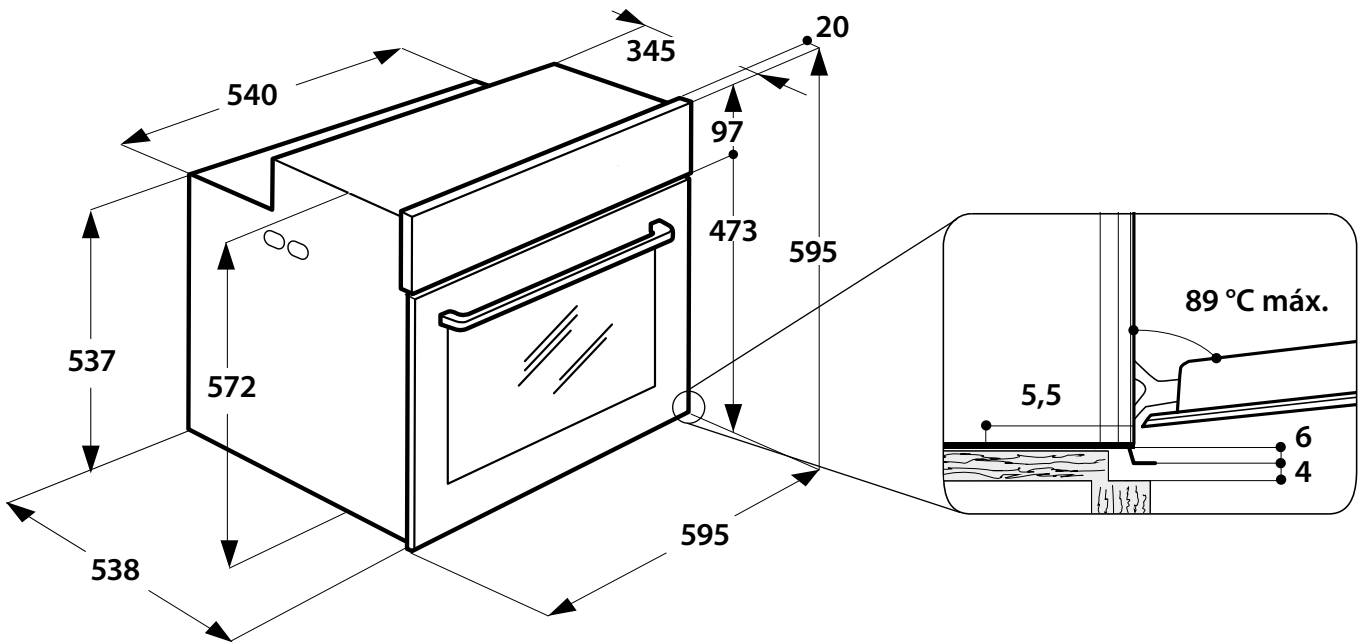
## DECLARAÇÃO DE CONFORMIDADE

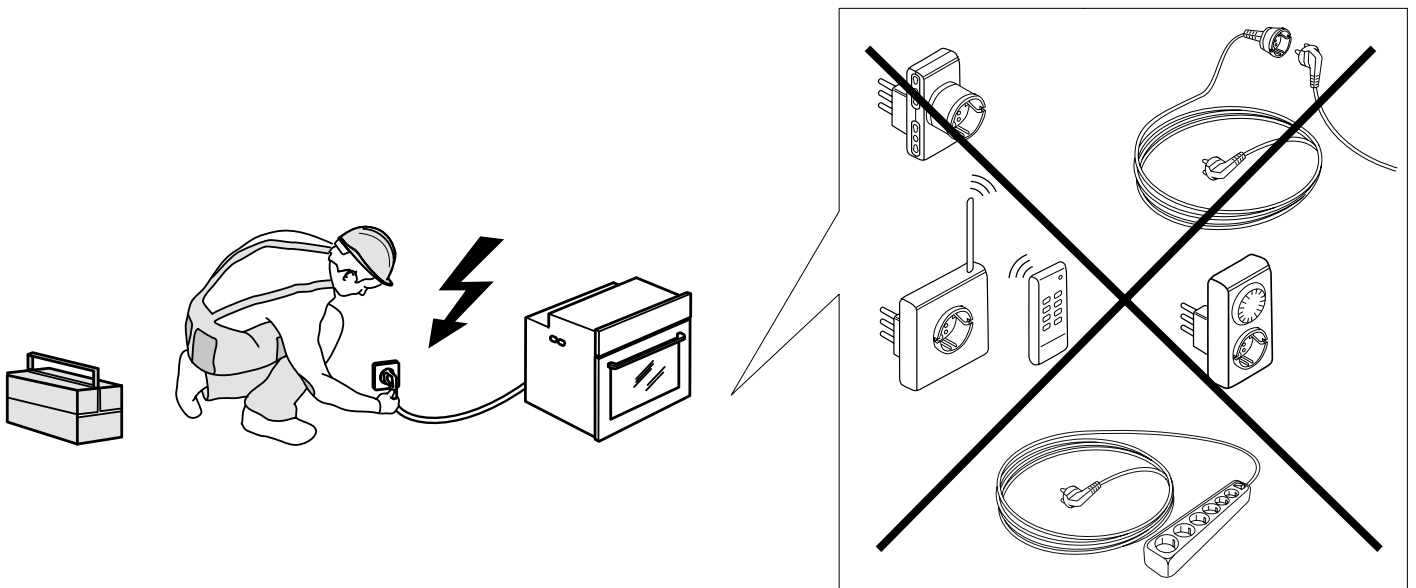
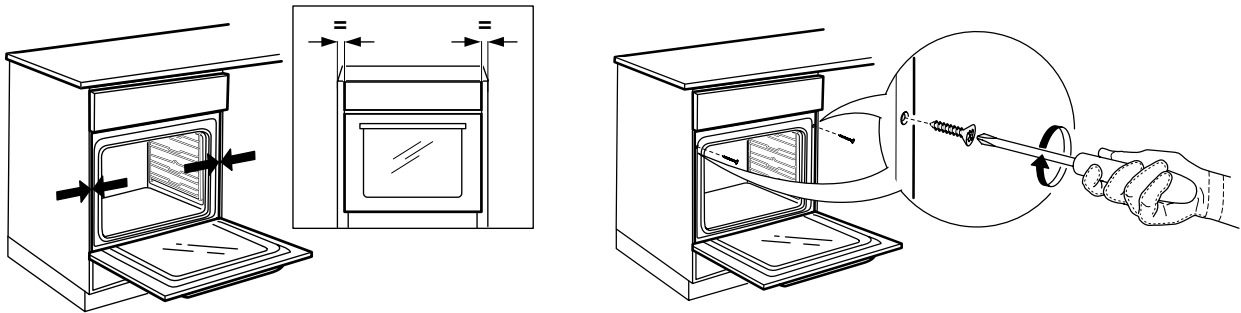
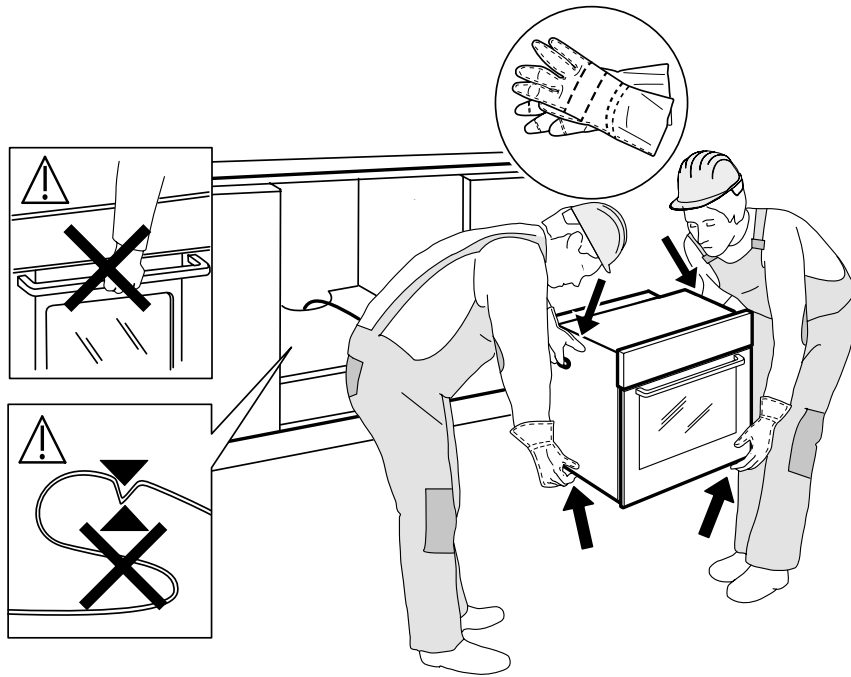
Este aparelho foi concebido, fabricado e vendido em conformidade com as seguintes diretivas europeias: LVD 2014/35/UE, EMC 2014/30/UE e RSP 2011/65/UE.

Este aparelho, que se destina a entrar em contacto com os alimentos, está em conformidade com a Regulação Europeia  n.º 1935/2004.

Este aparelho cumpre os requisitos de conceção ecológica dos regulamentos europeus n.º 65/2014 e n.º 66/2014, em conformidade com a norma europeia EN 60350-1.







400010873716

Impresso em Itália