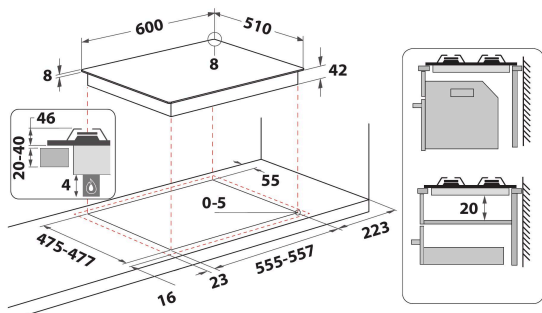


# FTGHG 641 D/HA(BK)

12NC: F100268

Código EAN: 8050147002681

Hotpoint



## CARACTERÍSTICAS PRINCIPALES

Grupo de producto	Placa de cocina
Tipo de construcción	Integrable
Tipo de control	Mecánico
Control e indicadores	Knob
Número de quemadores de gas	4
Número de zonas eléctricas de cocción	0
Número de placas eléctricas	0
Número de placas radiantes	0
Número de placas halógenas	0
Número de placas de inducción	0
Número de zonas térmicas eléctricas	0
Ubicación del panel de control	Front
Material de la superficie básica	Cristal
Color principal del producto	Negro
Potencia de conexión	0
Potencia de conexión de gas	7800
Tipo de gas	Only Gas-Methane 20 mBar
Intensidad corriente eléctrica	-
Tensión	220-240
Frecuencia	50/60
Longitud del cable de alimentación eléctrica	100
Tipo de clavija	No
Conexión de gas	N/A
Anchura del producto	600
Altura del producto	40
Fondo del producto	510
Altura mínima del hueco	0
Anchura mínima del nicho	555
Fondo del hueco	475
Peso neto	13
Programa automático	No

## CARACTERÍSTICAS TÉCNICAS

Indicador de encendido	No
Indicador de encendido de placa	0
Tipo de regulación	FTGH Fast
Tipo de tapa	-
Indicador de calor residual	No tiene
Interruptor principal de encendido/apagado	No
Dispositivo de seguridad	No
Temporizador	No

## DATOS DE CONSUMO

Entrada de energía

Gas