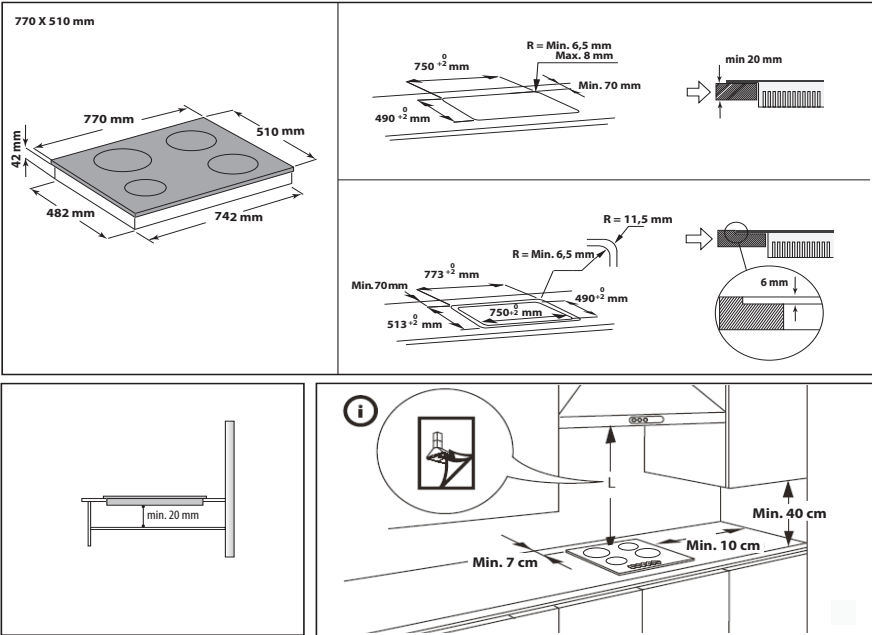
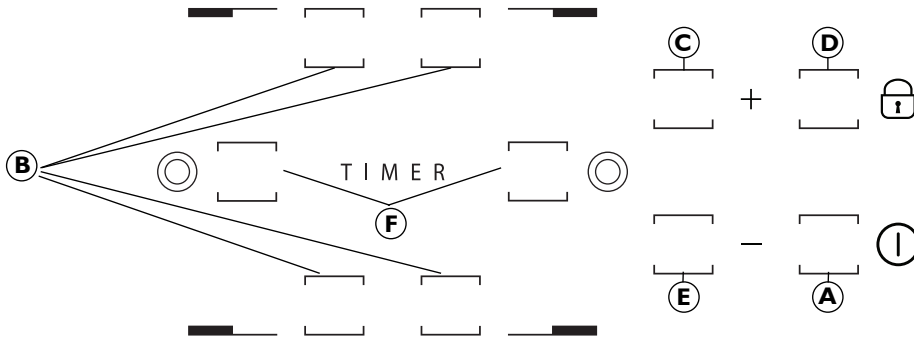


ABMESSUNGEN DES KOCHFELDS (mm)





A	Ein/Aus	D	Tastensperre
B	Auswahl von Kochzone und Timer	F	Aktivierung / Deaktivierung von Mehrfachzonen (falls vorhanden)
C-E	Leistungsstufe erhöhen und verringern		



Nach der ersten Installation führt das Bedienfeld einen etwa 1 Sekunde langen Funktionstest durch, nach dem die „Kindersicherung“ automatisch aktiviert wird. Halten Sie die Taste „D“ gedrückt, um die Funktion zu deaktivieren; ein Signalton ertönt und die entsprechende LED leuchtet auf.

HINWEIS: Führen Sie bei einer Rücksetzung den oben beschriebenen Vorgang erneut durch.

Halten Sie Taste „A“ etwa 2 Sekunden lang gedrückt, um das Kochfeld einzuschalten. Die Displays der 4 Kochzonen zeigen „0“ an. Falls innerhalb von 20 Sekunden keine Kochzone aktiviert wird, schaltet das Kochfeld zur Sicherheit wieder ab.



Drücken Sie eine der Tasten „B“, je nach dem, welche Kochzone Sie verwenden möchten.

Stellen Sie die erforderliche Leistungsstufe mit den Tasten „E“ und „C“ ein. Die Kochfelder können von 1 bis 9 eingestellt werden. Drücken Sie die Tasten + und – gleichzeitig, um alle Einstellungen zu löschen.

Durch Drücken auf die Taste „+“, wenn Stufe 9 erreicht ist, wird die „Booster“-Funktion aufgerufen und der Buchstabe „A“ erscheint im Display.

WICHTIG: 10 Sekunden nach Einstellung der Leistungsstufe wird das Bedienfeld deaktiviert. Drücken Sie in diesem Fall zunächst erneut Auswahltaste „B“ erneut und ändern Sie dann die Leistungsstufe mit den Tasten „E“ und „C“.

MEHRFACHZONE (falls vorhanden): Drücken Sie nach Auswahl der Zone und Einstellung der Leistungsstufe (wie zuvor beschrieben) die Taste „F“: Eine Anzeige über der Taste leuchtet auf und zeigt die aktivierte Zusatzzone an. Mehrfachzonen können nur eingesetzt werden, wenn:

- 1) die Kochzone mit einer Mehrfachzone ausgestattet ist; und
- 2) die eingestellte Leistungsstufe größer 0 ist.



Drücken Sie die Taste „B“ der jeweiligen Zone und dann erneut Taste „F“, um die Mehrfachzone wieder zu deaktivieren.

Wählen Sie, um die Timerfunktion einzustellen, die entsprechende Kochzone und die Leistungsstufe und drücken Sie dann erneut die Taste der Kochzone. Ein leuchtender Punkt erscheint im Display der mit dem Timer gesteuerten Kochzone.

TIMER

Die Anzeige „00“ blinkt auf den 2 Displays. Stellen Sie mit den Tasten „C“ und „E“ die Zeit von 1 bis 99 ein.

WICHTIG: Nach 10 Sekunden zeigt die Timeranzeige wieder die Leistungsstufe der anderen Kochzonen an.

Drücken Sie die Taste der vom Timer gesteuerten Kochzone zweimal, um die verbleibende Garzeit anzuzeigen.

Sie können die **KINDERSICHERUNG** aktiviert, indem Sie die Taste „D“ gedrückt halten, bis ein leuchtender Punkt über der Funktionstaste erscheint. Die Kindersicherungsfunktion sperrt alle anderen Funktionen des Kochfelds mit Ausnahme der Ein-/Aus-Taste „A“. Die Funktion bleibt selbst dann aktiviert, wenn das Kochfeld aus- und wieder eingeschaltet wird, und Sie können sie deaktivieren, indem Sie die Taste „D“ erneut drücken, bis der leuchtende Punkt über der Funktionstaste erlischt.



RESTWÄRMEANZEIGE

H Wenn die Kochzone ausgeschaltet ist, bleibt die Restwärmeanzeige „H“ an oder blinkt abwechselnd mit „0“, bis die Temperatur des Kochfelds nicht länger gefährlich ist.

WICHTIG: Zu den Sicherheitsfunktionen des Kochfelds zählt eine automatische Ausschaltfunktion. Längerer Gebrauch derselben Leistungsstufe löst ein automatisches Abschalten der Kochzone aus (so wird zum Beispiel eine Kochzone nach etwa 1 Stunde bei maximaler Leistung abgeschaltet).

VORSICHT: Zur Vermeidung von dauernden Beschädigungen der Glaskeramikoberfläche sollten Sie nie folgende Kochutensilien verwenden:

- Kochtöpfe, deren Boden nicht vollständig eben ist.
- Metalltöpfe mit Emailleboden.

Ästhetische Defekte (Kratzer, Oberflächenspuren usw.) müssen gleich nach dem Einbau gemeldet werden.