

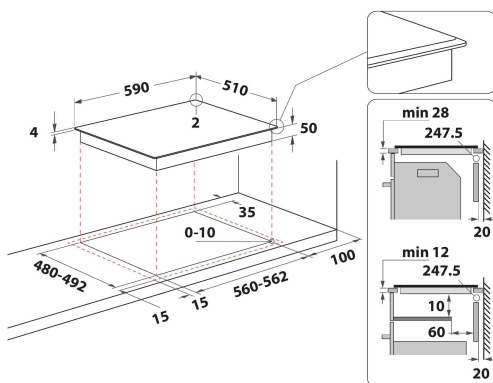
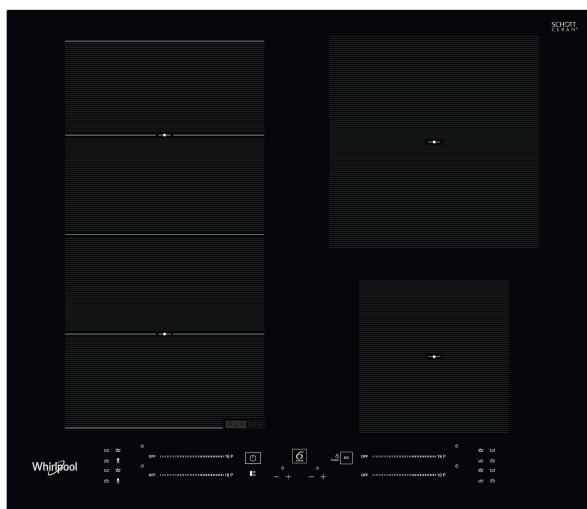
# WF S4160 BF

12NC: 859991579520

GTIN (EAN) code: 8003437600951

Whirlpool

SENSING THE DIFFERENCE



## ALAPTULAJDONSÁGOK

Termékcsoport	Főzőlap
Konstruációs kivitel	Beépíthető
Vezérlés módja	Elektronikus
Type of control settings	-
Gázégők száma	0
Elektromos főzőzónák száma	0
Elektromos lapok száma	0
Elektromos főzőlapok száma	0
Halogén főzőzónák száma	0
Indukciós zónák száma	4
Elektromos melegítőzónák száma	0
Kezelőpanel helye	Front
Alapfelület anyaga	Ceramic Glass
Termék színe	Fekete
Elektromos csatlakozási érték (W)	7200
Gáz csatlakozási érték (W)	0
Gázfajta	Nincs adat
Áramfelvétel (A)	31,3
Feszültség (V)	220-240
Frekvencia (Hz)	50/60
Elektromos csatlakozókábel hossza (cm)	120
Csatlakozódugó típusa	Nem
Gázcsatlakozás	Nincs adat
Termék szélessége	590
Termékmagasság	54
Termékmélység	510
Minimális beépítési magasság	28
Minimális beépítési szélesség	560
Beépítési mélység	480
Nettó tömeg (kg)	9.5
Automatikus programok	Igen

## MŰSZAKI ADATOK

Működésjelző	Igen
Number of indicators	4
Szabályozás típusa	Indukció
Fedél fajtája	Nélkül
Maradék hő jelzés	Separate
KI/BE főkapcsoló	Igen
Biztonsági eszköz	-
Időzítő	Igen

## MŰSZAKI TELJESÍTMÉNY

Energia bemenet	Elektromos
-----------------	------------