

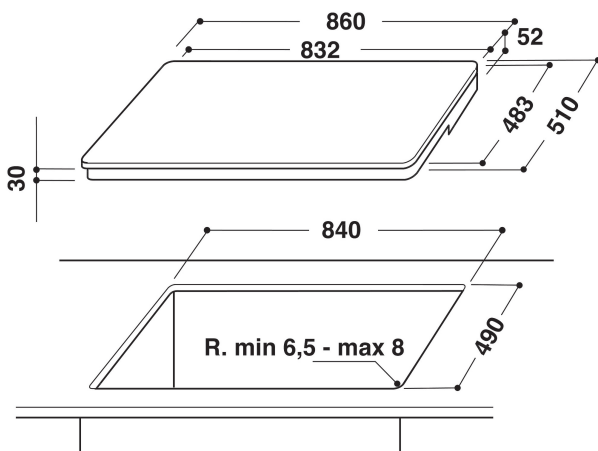
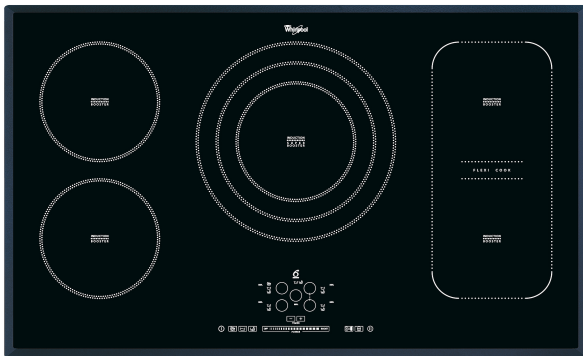
ACM 795/BA

12NC: 855789501000

EAN-kod: 8003437825569

Whirlpool

SENSING THE DIFFERENCE



PRODUKTEGENSKAPER

Produktgrupp	Häll
Konstruktion	Inbyggd
Typ av reglage	Elektronisk
Typ av kontrollinställning och signalenheter	-
Antal gasbrännare	0
Antal tillagningszoner	5
Antal gjutjärnsplattor	0
Antal highlight/strålningszoner	0
Antal halogenzoner	0
Antal induktionszoner	5
Antal varmhållningszoner	0
Placering av reglagen	Frontmatad
Material produkt	Glas
Färg	Black
Anslutningseffekt	10200
Gasanslutningseffekt	0
Ström	26
Spänning	230
Frekvens	50/60
Nätkabelns längd	0
Elkontakt	Saknas
Gasanslutning	N/A
Bredd	860
Höjd	56
Djup	510
Min inbyggnadshöjd i nisch	30
Min inbyggnadsbredd i nisch	840
Inbyggnadsdjup i nisch	490
Nettovikt	15
Automatiska program	Ja

TEKNISKA DATA

Kontrollampa på/av	Ja
Kontrollampa platta på/av	1
Typ av effekreglering	Inductor
Typ av täcklock	Saknas
Restvärmeindikator	Separat
Huvudströmbrytare	Ja
Säkerhetsanordning	-
Timer	Ja

ENERGI & PRESTANDA

Energiförsörjning	El
-------------------	----