

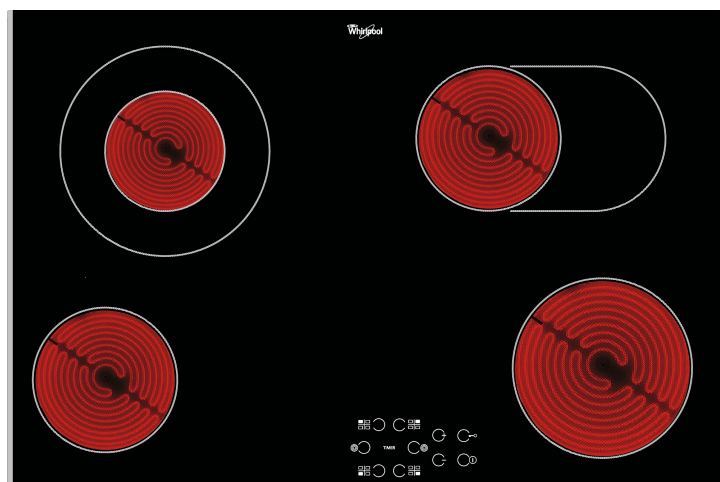
AKT 8360 LX

12NC: 859990964300

Code EAN: 8003437829000

Whirlpool

SENSING THE DIFFERENCE



Plaque de cuisson Whirlpool - AKT 8360 LX

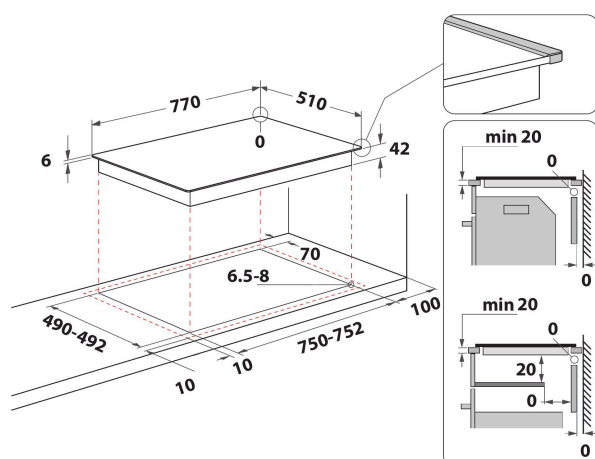
Cette plaque de cuisson Whirlpool présente les caractéristiques suivantes : alimentation électrique.

Contrôle sensitif

Cuisinez en appuyant simplement sur un bouton. Grâce au contrôle sensitif, le contrôle précis de votre plaque de cuisson se fait du bout des doigts. Il facilite également le nettoyage et l'entretien de votre table de cuisson.

Commandes frontales

Les boutons de commande, de saisie facile, sont situés sur un panneau de commande frontal très pratique.



- Indicateurs de chaleur résiduelle
- Sécurité enfant: Verrouillage du bandeau de commande
- Bouton On/Off
- Plaque de cuisson 77 cm
- Minuterie
- Panneau de commande sensitive
- Table de cuisson en verre Noir
- 4 zones de cuisson radiantes
- 4 zones de cuisson: 1 Radiant 1200 W, 1 Radiant 750/2100 W, 1 Radiant 1000/1800 W, 1 Radiant 1700 W
- Finition : avec cadre latérale en inox
- Dimensions (HxLxP): 46x770x510 mm
- Dimensions de la niche HxLxP: 42x750x490 mm
- Puissance de raccordement: 6800 W
- Tension: 220-240 V
- Zone avant gauche: 145 mm \varnothing , 1200 W
- Zone arrière gauche: 120/210 mm \varnothing , 750/2100 W

AKT 8360 LX

12NC: 859990964300

Code EAN: 8003437829000

Whirlpool

SENSING THE DIFFERENCE

CARACTERISTIQUES PRINCIPALES

Groupe de produit	Table de cuisson
Type de construction	Encastrable
Type de commande	Electronique
Types de dispositifs de réglage et d'alarme	-
Nombre de brûleurs	0
Nombre de foyers électriques	4
Nombre de plaques électriques	0
Nombre de plaques radiantes	4
Nombre de plaques halogènes	0
Nombre de plaques à induction	0
Nombre de zones de chauffe-plat électriques	0
Emplacement du bandeau de commande	Front
Matériau de base de la surface	Verre
Couleur principale du produit	Noir
Puissance de raccordement	6800
Puissance de raccordement au gaz	0
Type de gaz	N/A
Intensité	29,6
Tension	220-240
Fréquence	50/60
Longueur du cordon électrique	0
Type de prise	Non
Raccordement au gaz	N/A
Largeur du produit	770
Hauteur du produit	46
Profondeur du produit	510
Hauteur minimale de la niche d'encastrement	42
Largeur minimale de la niche d'encastrement	750
Profondeur de la niche d'encastrement	490
Poids net	12
Programmes automatiques	Non

CARACTERISTIQUES TECHNIQUES

Témoin de mise sous tension	Non
Témoin de fonctionnement des plaques	0
Type de régulation	Contrôle de la température
Type de couvercle	Sans
Témoin de chaleur résiduelle	Indépendant
Interrupteur Marche/Arrêt	Oui
Dispositif de sécurité	-
Minuterie	Oui

PERFORMANCES

Type d'énergie	Électricité
----------------	-------------