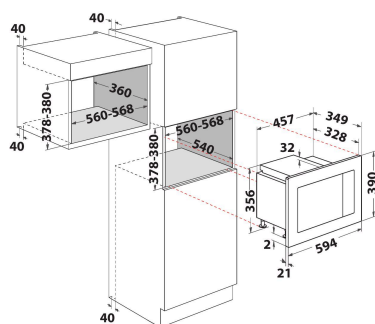


MWI 120 GX

12NC: F159143

Código EAN: 8050147591437

Indesit
Life proof.



CARACTERÍSTICAS PRINCIPALES

| | |
|---|----------------------------|
| Grupo de producto | Microondas |
| Código comercial del producto | MWI 120 GX |
| Color principal del producto | Acero inoxidable |
| Tipo de horno microondas | Funciones microondas+Grill |
| Tipo de construcción | Integrable |
| Tipo de control | Electrónica |
| Control e indicadores | Digit |
| Método de cocción adicional Grill | Si |
| Crisp | No |
| Steam | No |
| Método de cocción adicional Aire caliente | No |
| Reloj | Si |
| Programa automático | Si |
| Altura del producto | 390 |
| Anchura del producto | 594 |
| Fondo del producto | 349 |
| Altura mínima del hueco | 378 |
| Anchura mínima del nicho | 560 |
| Fondo del hueco | 360 |
| Peso neto | 14.65 |
| Capacidad de la cámara | 20 |
| Plato giratorio | Si |
| Diámetro del plato giratorio | 245 |
| Sistema de limpieza integrado | No |

CARACTERÍSTICAS TÉCNICAS

| | |
|--|------------------|
| Intensidad corriente eléctrica | 12 |
| Tensión | 230-240 |
| Frecuencia | 50 |
| Longitud del cable de alimentación eléctrica | 135 |
| Tipo de clavija | Schuko |
| Temporizador | si |
| Potencia del grill | 1000 |
| Tipo de grill | Cuarzo |
| Material de la cavidad | Acero inoxidable |
| Luz interior | Si |
| Método de cocción adicional Grill | Si |
| Posición de luces internas | Ceiling |

DATOS DE CONSUMO

| | |
|----------------------------------|-----|
| 6th Sense / Dynamic Intelligence | No |
| Número de niveles de potencia | 6 |
| Potencia máxima del microondas | 800 |
| Bread Defrost | No |
| Je Defrost | si |
| Jet Start | si |