

WHBS 95 LM K

12NC: 859991566130

EAN-code: 8003437236341

Whirlpool

SENSING THE DIFFERENCE



Whirlpool wandafzuigkap - WHBS 95 LM K

Kenmerken van deze Whirlpool wandafzuigkap: kleur zwart. Vaatwasserbestendige, afwasbare aluminium vetfilters. Leds voor ideale verlichting. Een uitstekende afzuigkapventilator, voor een frisse en vetvrije kookomgeving. Tussen 60 cm en 90 cm breed apparaat.

LED verlichting

Verbetering van energie en kostenefficiëntie. Het LED verlichting systeem gaat 10 keer langer mee dan traditionele verlichting en verbruiken wel 90% minder energie.

Flexibele installatie

Flexibele installatie mogelijkheden. Deze Whirlpool afzuigkap kan zowel rechtstreeks lucht afvoeren als recirculeren (filter benodigd), zodat u volledige vrijheid heeft bij het ontwerpen van uw keuken.

Analoge bediening

Moeiteloze bediening. Deze Whirlpool afzuigkap beschikt over analoge bedieningselementen, ontworpen voor eenvoudig gebruik.

Wandmontage

Wandmontage. Deze Whirlpool afzuigkap is zeer eenvoudig aan de wand te monteren

Uitstekende energie-efficiëntie

Uitstekende resultaten en buitengewone besparingen. Whirlpool afzuigkappen zijn ontworpen om uitstekende resultaten te leveren tegenover een laag energieverbruik.

Kookwekker

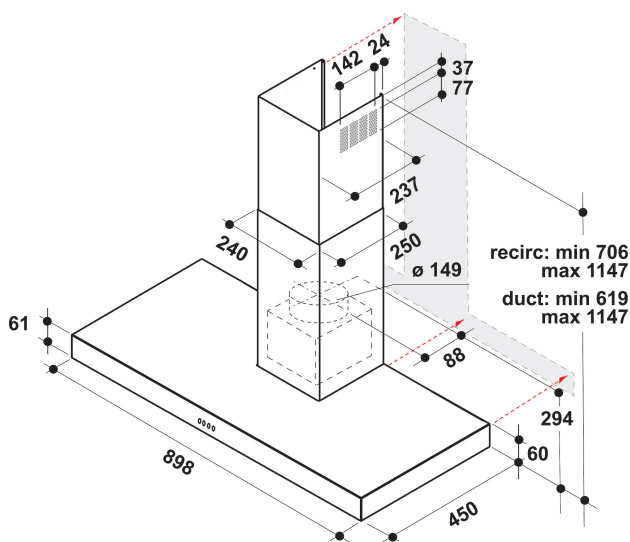
Perfekte timing. Deze Whirlpool afzuigkap beschikt over een intuïtieve kookwekker voor extra gebruiksgemak.

2 lampen

Perfekte verlichting. Deze Whirlpool afzuigkap is voorzien van twee lampen voor ideale verlichting zodat u altijd perfect zicht heeft op uw fornuis.

Energieklasse D

Dit is een apparaat met energieklasse D.



- Geluidsniveau afvoer: 65 dBA
- Geluidsniveau afvoer: 57-65 dBA
- Afvoer capaciteit min. - max.: 302, 428 m³/h
- Maximale extractiesnelheid: 428 (m³/u)
- Energieklasse D
- Extractie-/recirculatiesnelheid %Z_REQ_MAX_OUT_EXTRACTION% / 155 m³/u
- Geurfilter
- 2LED, 6 W lampen
- 1 motor: 140 W
- Mechanisch Toetsen
- 3 Roestvrijstaal wasbaar filters
- Efficiëntieklasse vetfilter: C
- Efficiëntieklasse verlichting: D
- Efficiëntieklasse vloeistofdynamiek: E
- Werkingsmodus: Luchtafvoer, recirculatie
- Roestvrij staal Afwerking

WHBS 95 LM K

12NC: 859991566130

EAN-code: 8003437236341

Whirlpool

SENSING THE DIFFERENCE

BELANGRIJKSTE KENMERKEN

Productgroep	Afzuigkap
Kleur ombouw	Zwart
Materiaal ombouw	roestvrij staal
Kleur afvoerkanaal	Roestvrij staal
Materiaal afvoerkanaal	roestvrij staal
Type	Wandmontage
Type installatie	Wandmodel
Type besturing	Mechanisch
Type bedienings- en signaleringselementen	-
Opties frontpaneel	n.v.t
Positie motor	Motor geïntegreerd in afvoerkanaal afzuigkap
Bedieningsmodus	Omschakelbaar
Aansluitwaarde (W)	146
Stroom	1,6
Spanning	220-240
Frequentie	50/60
Lengte elektriciteitsnoer	150
Type stekker	Schuko
Chimney height (mm)	-
Hoogte van het product, zonder afvoerkanaal	0
Hoogte van het product	1150
Breedte van het product	898
Diepte van het product	450
Minimale nishoogte	0
Minimale nisbreedte	0
Nisdiepte	0
Nettogewicht	18.3

TECHNISCHE KENMERKEN

Type handmatige bedieningsinrichtingen	Toetsen
Type automatische bedieningsinrichtingen	-
Aantal motoren	1
Totaal vermogen motoren (W)	140
Aantal snelheidsinstellingen	0
Boost presence	Nee
Maximale afzuigcapaciteit	428
Afzuigcapaciteit intensiefstand	0
Maximale luchtcirculatie	155
Maximale luchtcirculatie intensiefstand	0
Type bediening verlichting	Aan/uit
Aantal verlichtingspunten	2
Type gebruikte lampen	LED
Totaal vermogen verlichting	6
Diameter luchtafvoer	150
Terugslagklep	Nee
Materiaal vetfilter	Roestvrijstaal wasbaar
Geurfilter	Nee

VERBRUIKSWAARDEN

Geluidsvermogen bij min. snelheid (2010/30/EU)	57
Geluidsvermogen bij max. snelheid (2010/30/EU)	65
Geluidsniveau bij intensiefstand (dB(A) re 1 pW)	0

ENERG Y IJA
енергия · енеруєта IE IA

Whirlpool
WHBS 95 LM K

A+++
A++
A+
A
B
C
D

66.3
kWh/annum

ABCEFG ABCDEFG ABCDEFG 65 dB

65/2014