

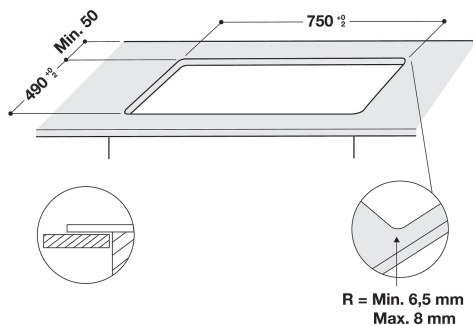
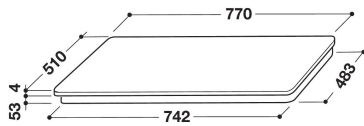
# SMC 774 F/BT/IXL

12NC: 859991041230

GTIN (EAN) code: 8003437207495

Whirlpool

SENSING THE DIFFERENCE



## ALAPTULAJDONSÁGOK

Termékcsoport	Főzőlap
Konstruációs kivitel	Beépíthető
Vezérlés módja	Elektronikus
Type of control settings	-
Gázégők száma	0
Elektromos főzőzónák száma	4
Elektromos lapok száma	0
Elektromos főzőlapok száma	0
Halogén főzőzónák száma	0
Indukciós zónák száma	6
Elektromos melegítőzónák száma	0
Kezelőpanel helye	Front
Alapfelület anyaga	Glass Ixellium
Termék színe	Fekete
Elektromos csatlakozási érték (W)	7200
Gáz csatlakozási érték (W)	0
Áramfelvétel (A)	31,3
Feszültség (V)	230
Frekvencia (Hz)	50/60
Elektromos csatlakozókábel hossza (cm)	150
Csatlakozódugó típusa	Nem
Gázcsatlakozás	Nincs adat
Termék szélessége	770
Termékmagasság	52
Termékmélység	510
Minimális beépítési magasság	30
Minimális beépítési szélesség	750
Beépítési mélység	490
Nettó tömeg (kg)	15.1
Automatikus programok	Igen

## MŰSZAKI ADATOK

Működésjelző	Igen
Number of indicators	4
Szabályozás típusa	Indukció
Fedél fajtája	Nélkül
Maradék hő jelzés	Separate
KI/BE főkapcsoló	Igen
Biztonsági eszköz	-
Időzítő	Igen

## MŰSZAKI TELJESÍTMÉNY

Energia bemenet

Elektromos