



DĖKOJAME, KAD ĮSIGIJOTE „WHIRLPOOL“ GAMINĮ
Kad galėtumėte tinkamai pasinaudoti
pagalba, užregistruokite gaminį svetainėje
www.whirlpool.eu/register



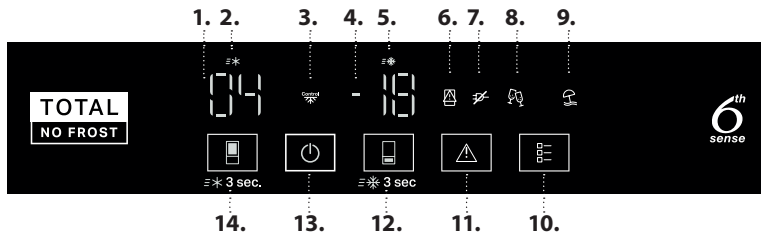
Prieš naudodamiesi prietaisu atidžiai perskaitykite saugos instrukcijas.

NAUDOJIMAS PIRMĄ KARTĄ

Įrengę, prieš prijungdami prietaisą prie maitinimo, palaukite bent dvi valandas. Prijunkite prietaisą prie elektros tinklo ir jis pradės veikti automatiškai. Ideali temperatūra maisto laikymui nustatoma gamykloje.

Įjungę prietaisą, turite palaukti 4–6 valandas, kol bus pasiekta tinkama įprastai pripildyto prietaiso laikymo temperatūra. Antibakterinį, nuo kvapų saugantį filtrą įdėkite į ventilatorių, kaip parodyta ant filtro pakuotės (jei yra). Jei pasigirsta garsinis signalas, reiškia, kad suveikė temperatūros įspėjimo signalas: paspauskite mygtuką, kad išjungtumėte garsinį signalą.

VALDYMO SKYDELIS



1. Šaldytuvo temperatūros skaitmenys
2. Fast Cool (greito atvėsavimo) indikatorius
3. Preciziško temperatūros valdymo indikatorius
4. Šaldiklio temperatūros skaitmenys
5. Fast Freeze (greitojo užšaldymo) indikatorius
6. Atidarytų durelių indikatorius
7. Elektros pertrūkio indikatorius
8. Party (Pobūvio) režimo indikatorius
9. Vacation (Atostogų) režimo indikatorius
10. Režimo mygtukas
11. Signalo išjungimo mygtukas
12. Šaldiklio temperatūra / Fast Freeze (greitojo užšaldymo) (3 sek.) mygtukas
13. Budėjimo režimo (3 sek.) mygtukas
14. Šaldytuvo temperatūra / Fast Cool (greitojo atšaldymo) (3 sek.) mygtukas

ŠALDYTUVO SKYRIAUS TEMPERATŪRA

Mygtuku (14) galima nustatyti kitokią temperatūrą.
Rekomenduojamas nustatymas: +4 °C

FAST COOL (GREITASIS ATVĒSINIMAS)

Norėdami greitai atšaldyti šaldytuvo skyrių, paspauskite mygtuką (14) ir palaikykite 3 sekundes. Įjungus funkciją, užsidega (2) piktograma. Funkcija išsijungia automatiškai po 6 val. arba ją galima išjungti rankiniu būdu paspaudus mygtuką (14) dar kartą ir palaikius 3 sekundes.

ĮJUNGIMO / BUDĖJIMO REŽIMAS

Paspauskite ir palaikykite mygtuką (13) 3 sekundes, kad perjungtumėte prietaisą į budėjimo režimą. Veikiant budėjimo režimui šaldytuvo skyriuje lemputė neužsidega. Dar kartą spustelėkite mygtuką norėdami vėl suaktyvinti prietaisą.

ŠALDIKLIO SKYRIAUS TEMPERATŪRA

Mygtuku (12) galima nustatyti kitokią temperatūrą.
Rekomenduojamas nustatymas: -18 °C

TEMPERATŪROS RODINYS

Ekране rodoma šaldiklio skyriaus temperatūra nuo 2°C iki 8°C (žr. valdymo skydelio šaldytuvo skyriaus temperatūros skaitmenis 1) ir šaldiklio skyriaus temperatūra nuo -16°C iki -24°C (žr. valdymo skydelio šaldiklio skyriaus temperatūros skaitmenis 4).

Rekomenduojamus nustatymus ir produktų laikymo laiką galite pažiūrėti internetiniame naudotojo vadove, kad maisto nereiktų išmesti.

FAST FREEZE (GREITASIS UŽŠALDYMAS)

Kad maistas būtų geriausiai išsaugomas, prieš dėdami didelį maisto kiekį į šaldiklio skyrių, naudokite greitojo užšaldymo funkciją. Norėdami nustatyti šią funkciją, paspauskite mygtuką (12), kol ims šviesti piktograma (5).

Ši funkcija automatiškai išsijungs po 26 valandų arba galite ją išjungti rankiniu būdu pasirinkdami kitą šaldiklio temperatūrą.

Pastaba: saugokite, kad švieži maisto produktai nesiliestų prie jau užšaldytų produktų. Kad užšaldymas vyktų optimaliai sparčiai, stalčius galima ištraukti ir produktus sudėti tiesiai ant skyriaus apačios.

GARSINIO SIGNALO IŠJUNGIMAS

Norėdami išjungti garso signalą, trumpai paspauskite mygtuką (11).

REŽIMO MYGTUKAS

Suteikia galimybę rinktis iš 2 arba daugiau parinkčių. Kai paspaudžiamas REŽIMO mygtukas, pasirenkama pirmoji parinktis. Toliau spaudžiant REŽIMO mygtuką, slenkama per skirtingas parinktis. Slinkimo seka:

1 paspaudimas: Rodoma 1^{oji} parinktis (Pobūvio režimas); Užsidega režimo mygtukas

2 paspaudimas: Rodoma 2^{oji} parinktis (Atostogų režimas); Užsidega režimo mygtukas

3 paspaudimas: Parinkty išjungtos (jei buvo pasirinkta kuri nors parinktis); Režimo mygtuko lemputė užgesta

Vacation (Atostogų) režimas: šią funkciją galite naudoti, kai ilgai nebūnate namuose. Ekране bus rodoma šaldytuvo skyriaus temperatūrą (+12 °C) ir užsidegs atostogų režimo piktograma. Suaktyvinę funkciją išimkite maistą iš šaldytuvo skyriaus ir uždarykite abejas duris – šaldytuvas palaikys tinkamą temperatūrą, kad būtų išvengta įvairių kvapų susidarymo. Šaldiklis ir toliau išlaikys anksčiau nustatytą temperatūrą. Prieš suaktyvinant šią funkciją rekomenduojamas kruopštus valymas (tiek šaldytuvo, tiek šaldiklio skyrių), kad būtų išvengta bakterijų išplitimo.

Party (Pobūvio) režimas: ši funkcija naudojama atvėsinti šaldiklio skyriuje sudėtus gėrimus.

* Tik tam tikruose modeliuose

Svarbu: Butelius šaldiklio skyriuje laikykite, tik kol veikia ši funkcija (30 min.). Pasibaigus funkcijai pasigirs garsinis signalas. Paspauskite **SIGNALO** arba **REŽIMO** mygtuką ir išjunkite signalą.

ŠALDYMO VALDYMAS

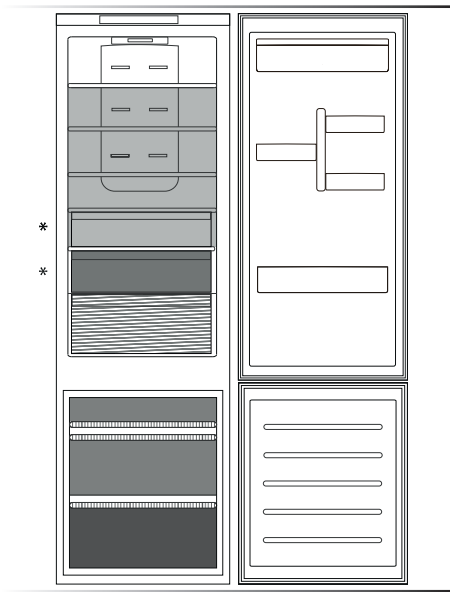
Tai pažangi technologija, kuri iki minimumo sumažina temperatūros svyravimus visame šaldiklio skyriuje. Labai sumažėja šerkšno susidarymas ant maisto ir maistas išlieka kokybiškas ir nepakeičia spalvos.

Ši funkcija įjungžiama automatiškai, kai temperatūra yra nuo -22°C iki -24°C. Jei esant įjungtai funkcijai naudotojas nustato funkcijos veikimo ribas viršijančią temperatūrą, funkcija išsijungs savaime. Šią funkciją galima išjungti vienu metu paspaudžiant signalo išjungimo ir šaldiklio skyriaus mygtukus ir palaikant 3 sekundes.

6th SENSE

Leidžia optimaliai išsaugoti ir greitai pasiekti reikalingą vidinę prietaiso temperatūrą.

KAIP LAIKYTI ŠVIEŽIĄ MAISTĄ IR GĖRIMUS



Legenda

- SILPNO ŠALDYMO ZONA**
Rekomenduojama tropiniams vaisiams, skardinėms, gėrimams, kiaušiniams, padažams, konservuotiems produktams, sviestui ir uogienei laikyti
- ŠALTA ZONA**
Rekomenduojama sūriui, pienui, kasdieniams produktams, delikatesams, jogurtui laikyti
- ŽEMIAUSIOS TEMPERATŪROS ZONA**
Rekomenduojama mėsos gaminiams, desertams, mėsai ir žuviai laikyti.
- VAISIŲ IR DARŽOVIŲ STALČIUS**
- ŠALDIKLIO STALČIAI**
- ŠALDYMO ZONOS STALČIUS**
(Vėsiausia zona)
Rekomenduojama šviežiams / paruoštiems maisto produktams šaldyti

Įkrovą riboja tam tikra konstrukcija (krepšiai, indeliai, atvartai, stalčiai, lentynėlės ir t. t.) arba įkrova yra ribojama natūraliomis įkrovos ribomis.

ŠALDYTUVO SKYRIUS

Multi Fresh Zone

3 temperatūros parinktys, kad laikymas būtų optimalus: Mėsa / žuvis; Pieno produktai; Vaisiai / daržovės, taip pat papildoma vieta šviežiams žalumynams.

Nustatymai:

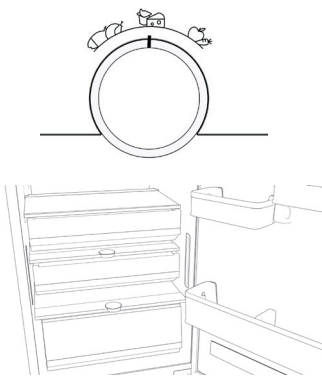
ŽEMA = mėsa ir žuvis

VIDUTINĖ = pieno produktai (sūris ir jogurtas)

AUKŠTA = vaisiai ir daržovės

Kad „Multi Fresh Zone“ stalčius tinkamai veikytų, reikia:

- įjungti prietaisą;
- neturi būti pasirinkta viena iš šių funkcijų: budėjimo režimas, atvėsinimas, atostogos (tokiu atveju būtina išimti jame laikomą maistą).

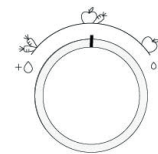


Daugiasrautis oro paskirstymas

Daugiasrautis oro paskirstymas padeda tolygiai paskirstyti šaltą orą skyriuje ir geriau apsaugoti maistą. Maistą galite laikyti bet kurioje įrenginio lentynėlėje. Atkreipkite dėmesį, kad nebūtų uždengtos oro tiekimo ventiliatorių angos ir oras galėtų laisvai judėti.

Humidity control (Drėgnumo valdymas)*

Pasukite rankenėlę į kairę, jei ketinate laikyti daržoves (joms rekomenduojama drėgnesnė aplinka), pasukite rankenėlę į dešinę, jei ketinate laikyti vaisius (jiems rekomenduojama mažesnio drėgnumo aplinka), pasukite rankenėlę per vidurį, jei ketinate laikyti vaisius ir daržoves kartu.



* Tik tam tikruose modeliuose

Apšvietimo sistema (priklauso nuo modelio)



Šiame gaminyje integruotas G klasės energijos naudojimo efektyvumo šviesos šaltinis



Šiame gaminyje integruoti 2/4 šoniniai F klasės energijos naudojimo efektyvumo šviesos šaltiniai ir G klasės viršutinis apšvietimo šaltinis



Šiame gaminyje integruotas G klasės energijos naudojimo efektyvumo šviesos šaltinis



Šiame gaminyje integruotas G klasės energijos naudojimo efektyvumo viršutinis apšvietimo šaltinis

ŠALDIKLIO SKYRIUS

Total No Frost sistema

Total No Frost sistema efektyviai apsaugo nuo ledo susiformavimo ir padeda išvengti rankinio šaldiklio ir šaldytuvo skyrių atitirpinimo rūpesčių.

Ventiliacijos sistema užtikrina puikų šalto oro cirkuliovimą abiejuose skyriuose ir neleidžia susiformuoti ledui.

Ledukai*

Pripildykite 2/3 ledukų padėklo vandeniu ir įdėkite atgal į šaldiklio skyrių. Jokiu būdu nenaudokite aštrių ar smailių daiktų, kad išimtumėte ledukus. Šviežio maisto kiekis, kuris gali būti užšaldytas per 12 ir 24 valandas yra nurodytas techninių duomenų lentelėje.

Lengvos prieigos padėklas*

Naudojantis šaldiklio padėklu galima lengvai pasiekti dažnai naudojamus produktus, čia galima užšaldyti arba laikyti maisto likučius arba nedidelius produktus.

Fast Freeze (greito užšaldymo) dėklas (Aliuminio dėklas)*

Metalinis skydas padeda greičiau užšaldyti maistą. Kad galėtumėte lengvai išvalyti, metalinį skydą galima išimti, pakeliant jį nuo kairiojo kampo.

Šviežia produktų dėklas *

Vaisių ir daržovių stalčiuje yra įrengtos higieninės grotelės. Dėl specialios šio komponento konstrukcijos vaisiai ir daržovės nesiliečia su natūraliomis nutekėjusiomis medžiagomis (aprasojimo skysčiu ir drėgme iš daržovių), kurios surenkamos po higieninėmis grotelėmis. Higieninės grotelės yra apdorotos taikant „SilverShield®“ technologiją, kuri ant grotelių paviršiaus sumažina kenksmingų bakterijų kiekį net iki 99,9 %, todėl vaisiai ir daržovės geriau apsaugomos**. Nešvarias higienines grotelės galima išimti ir nuplauti; tereikia jas pakelti ir ištraukti. Jas galima plauti rankomis, naudojant tik vandenį arba įprastas neutralias indų plovimo priemones. Jas galima plauti ir indaplovėje. Nuplovę nudžiovinkite ir tik tada dėkite atgal į šaldytuvą.

BENDROJO POBŪDŽIO INFORMACIJA

Stalčiai, krepšiai ir lentynos turi likti esamoje padėtyje, jei šiame trumpajame vadove nenurodoma kitaip.

Šaldytuvo skyriaus apšvietimo sistema naudoja LED lemputes, kurios yra ryškesnės už tradicinės lemputės ir pasižymi itin mažomis energijos sąnaudomis.

UTILIZAVIMAS

Prieš atiduodant šaldymo prietaisą į sąvartyną, jo durelės ir dangčiai turi būti nuimti, kad viduje negalėtų įstrigti vaikai arba gyvūnai.

STALČIŲ IŠĖMIMAS

Patraukite stalčius į išorę, kiek jie leidžiasi, pakelkite ir išimkite. Jei norite turėti daugiau vietos, šaldymo kamerą galite naudoti be stalčių. Padėję maistą ant grotelių ar į lentynas įsitikinkite, kad tinkamai uždarėte duris.

** Nepriklausomus tyrimus atliko IMSL („Industrial Microbiological Services Ltd“, JK), taikant ISO 22196

GEDIMŲ ŠALINIMAS

Ką daryti, jei...	Galimos priežastys	Sprendimai
Valdymo pultelis yra išjungtas, prietaisas neveikia.	Gali būti, kad aktyvus prietaiso įjungimo / budėjimo režimas. Gali būti problemų dėl elektros tiekimo.	Paspauskite prietaiso įjungimo / budėjimo veiksena mygtuką. Patikrinkite, ar: <ul style="list-style-type: none"> • nenutrūko elektros tiekimas; • kištukas yra tinkamai įkištas į maitinimo lizdą ir dvipolis jungiklis (jei yra) yra tinkamoje padėtyje (t. y. prietaisas gali būti įjungtas); • tinkamai nustatyti buitinių prietaisų elektros sistemos saugikliai; • maitinimo laidas nepažeistas.
Nedega lemputė viduje.	Gali reikėti lemputę pakeisti. Gali būti, kad aktyvus prietaiso įjungimo / budėjimo režimas.	Kreipkitės į įgaliotąjį techninės priežiūros centrą. Paspauskite prietaiso įjungimo / budėjimo veiksena mygtuką.
Nepakankamai žema temperatūra kameroje.	Priežasčių gali būti įvairių (žr. „Ištaisymas“).	Patikrinkite, ar: <ul style="list-style-type: none"> • durelės tinkamai uždarytos; • prietaisas nėra pastatytas arti šilumos šaltinio; • nustatyta tinkama temperatūra; • neblokuojama oro cirkuliacija pro vėdinimo angas prietaiso apačioje.
Prietaiso priekinis kraštas ties uždarymo tarpine yra karštas.	Tai nėra defektas. Tai neleidžia susidaryti kondensatui.	Nieko daryti nereikia.
Piktograma 6 užsidega, ⚠ mirksi ir pasigirsta garsinis signalas.	Atidarytų durų signalas Jis pasigirsta, jei ilgai paliekate atviras duris.	Uždarykite duris, kad garso signalas būtų išjungtas.
Piktograma 7 užsidega, ⚠ mirksi, pasigirsta garsinis signalas ir šaldiklio temperatūros ekrane mirksi pasiekta temperatūra.	Elektros pertrūkio signalas Jis pasigirsta, kai ilgesniam laikui nutrūksta elektros tiekimas, o šaldiklio skyriuje pakyla temperatūra. Pastaba: kol neišjungiamas signalas dėl nutrūkusio maitinimo, prietaiso temperatūros negalite nustatyti.	Prieš išjungiant signalą rekomenduojama atkreipti dėmesį į temperatūrą, rodomą šaldiklio temperatūros ekranelyje, atitinkančią aukščiausią temperatūrą, pasiektą šaldymo kameroje elektros srovės pertrūkio metu. Paspauskite „Stop Alarm“ mygtuką, kad išjungtumėte garso signalą. Paspaudus šį mygtuką ekrane vėl pasirodys nustatyta temperatūra. Jei šaldiklio skyriuje dar nepasiekta optimali maisto produktų saugojimo temperatūra, gali suveikti šaldiklio skyriaus temperatūros signalas (skaitykite skyrių apie šaldiklio skyriaus temperatūros signalą). Prieš vartodami maisto produktus, juos patikrinkite.
Mygtukas „Išjungti signalą“ ⚠ užsidega, mirksi šaldiklio temperatūros ekranas ir pasigirsta garsinis signalas.	Šaldiklio skyriaus temperatūros signalas Šaldiklio skyriaus temperatūros signalas rodo, kad kamera veikia ne optimalia temperatūra. Taip gali nutikti, kai: skyrius naudojamas pirmą kartą, skyrių atitirpdžius ir (arba) jį išvalius, jei šaldiklio viduje laikoma daug produktų arba blogai uždarius šaldiklio duris.	Trumpai paspauskite mygtuką „Išjungti signalą“ ir išjunkite garsinį signalą: Šaldiklio temperatūros ekranas nustoja mirksėti. Mygtukas „Išjungti signalą“ automatiškai išsijungia, kai pasiekiamos optimalios temperatūros sąlygos. Jei šaldiklio skyriaus temperatūros signalas ir toliau veikia, kreipkitės į įgaliotąjį techninės priežiūros centrą.
Ekrane mirksi raidės „F“ ir „E“.	Veikimo trikties signalas Įspėjimo signalas rodo, kad įvyko techninio komponento triktis.	Kreipkitės į įgaliotąjį techninės priežiūros centrą.

* Tik tam tikruose modeliuose



Politiką, standartinę dokumentaciją ir papildomą informaciją galite rasti atlikdami toliau nurodytus veiksmus:

- Apsilankę svetainėje adresu docs.whirlpool.eu
- Naudodami QR kodą
- Arba **kreipdamiesi į techninės priežiūros centrą** (žr. telefono numerius garantijos lankstinuke). Kreipiantis į techninės priežiūros centrą būtina pateikti gaminio duomenų plokštelėje nurodytus kodus.

Modelio informaciją galima gauti pasinaudojus QR kodu, pateiktu energijos klasės etiketėje. Etiketėje yra nurodytas ir modelio identifikatorius, kuriuo galima pasinaudoti duomenų bazės portale <https://eprel.ec.europa.eu>.



Whirlpool



400011520477/B