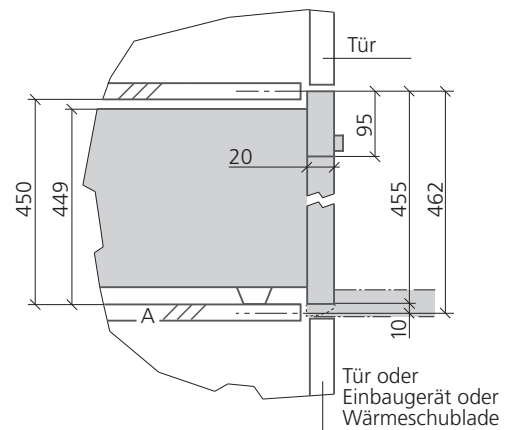


Detail



Masse	Gerät	Nische	Front
H [mm]	455	450-455	462
B [mm]	595	556-568	600
T [mm]	560	550	

	Anschluss	[kW]	Kabel	Absicherung
EMPK5 5645 PT	230V PNE ~	2.8	1.3 m	16 A
EMPK7 9645 PT	230V PNE ~	2.8	1.3 m	16 A
EMPK7 6645 PT	230V PNE ~	2.8	1.3 m	16 A
EMPK9 9645 PT	230V PNE ~	2.8	1.3 m	16 A

Steckerfertig

MONTAGE

- Beachten Sie die allgemeinen gültigen Vorschriften der Elektrizitäts- und Wasserwerken sowie der Feuerpolizei.
- Montage/Anschluss durch Fachpersonal.
- Schäden durch Nichtbeachten dieser und dem Gerät beigelegten Unterlagen können beim Hersteller nicht geltend gemacht werden.

1 Anschlusskabel anschliessen

Angebrachte Anschlussvorschriften beachten

2 Anschlusskabel mit Bride zugentlasten

3 Apparat frontbündig einschieben

- Keine spezielle Entlüftung notwendig
- Die Möbel müssen die Norm IEC 335-1 einhalten

4 Mit beigelegten Schrauben befestigen

5 Funktionskontrolle

- Nur mit Gargut einschalten
- Bedienungsanleitung beachten

HINWEISE

- Der Einbau oberhalb eines Abluftbackofen ist nicht möglich. Unterhalb installieren.

- Anstelle Boden (A) Winkelset WSC 7000 einsetzen.

- Berührungsschutz des Apparates durch ordnungsgemässen Einbau sicherstellen.

Zubehör mit Aufpreis:
Wärmeschublade WD 150 / 170

