

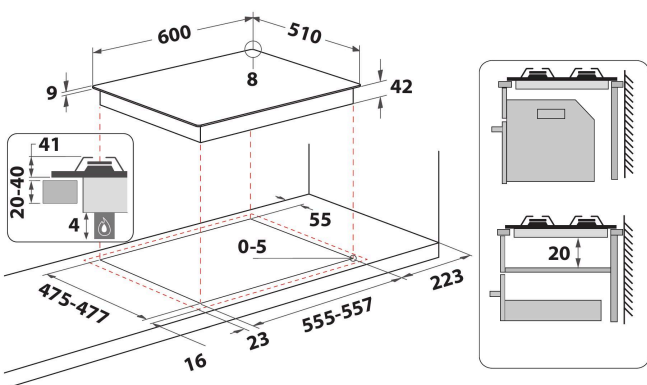
PMW 64D2/IXL

12NC: 859991546940

Codice EAN: 8003437231964

Whirlpool

SENSING THE DIFFERENCE



- Griglie in ghisa
- Termovalvole di sicurezza
- Manopole Cromo satinato
- 2 griglie W Collection PreciseFlame Ghisa
- Comandi Front
- Piano cottura da 60 cm
- Accensione elettronica sottomanopola
- 4 bruciatori
- 4 bruciatori: 1 bruciatore semirapido 1900 W, 1 bruciatore Rapido 1900 W, 1 bruciatore rapido 3000 W e 1 bruciatore semirapido 1000 W.
- Cavo elettrico incluso
- Dimensioni AxLxP: 41x600x510 mm
- Tensione:220-240 V
- Portata collegamento gas: 7800 W
- Tipo di gas: Only Gas-Methane 20 mBar
- Zona anteriore sinistra: 132 mm Ø, semirapido 1900 W

Piano cottura a gas Whirlpool: 4 fuochi - PMW 64D2/IXL

Caratteristiche di questo piano cottura a gas Whirlpool: superficie in iXelium resistente alle macchie per una facile pulizia.

PreciseFlame

Dotati della tecnologia PreciseFlame, i bruciatori riscaldano la base della pentola con una fiamma verticale diretta, riducendo la dispersione di calore, per un minore consumo di gas e una maggiore efficienza.

iXelium

Trattamento nanotecnologico del vetro e dell'acciaio per superfici che resistono maggiormente ai graffi e restano brillanti nel tempo.

Booster

Grazie alla funzione Booster di cui sono dotate le zone di cottura del piano, i tempi di ebollizione sono sensibilmente ridotti.

Bruciatori a filo

Le linee raffinate dei nuovi bruciatori PreciseFlame riflettono le ultime tendenze del design degli elettrodomestici, per un look in grado di attirare l'attenzione in qualunque cucina moderna.

Griglie in ghisa a tutta larghezza

Le nuove griglie in ghisa consentono di spostare le pentole da un bruciatore all'altro senza sollevarle e senza rischiare di graffiare o scalfire il piano cottura.

Facile da pulire

Per pulire la superficie del piano Whirlpool, ti serve solo un panno umido.

Griglie in ghisa

La stabilità delle pentole sul piano è garantita dalle griglie in ghisa.

Comandi frontali

Controllo semplice ed intuitivo, facilmente accessibile. I controlli sono posizionati sulla parte anteriore del tuo piano cottura, garantendoti un'esperienza d'uso facilitata e semplice.

PMW 64D2/IXL

12NC: 859991546940

Codice EAN: 8003437231964

Whirlpool

SENSING THE DIFFERENCE

CARATTERISTICHE PRINCIPALI

Linea prodotto	Piano cottura
Tipologia costruttiva del prodotto	Da incasso
Tipo di controllo	Non disponibile
Tipologia dei dispositivi di controllo e segnalazione	Manopola
Numero di bruciatori a gas	4
Numero di punti cottura elettrici	0
Numero di piastre elettriche	0
Numero di piastre radianti	0
Numero di piastre alogene	0
Numero di piastre a induzione	0
Numero di scaldavivande elettrici	0
Ubicazione del cruscotto	Front
Principale materiale della superficie	Inox Clearcoat
Colore principale	Inox
Dati nominali collegamento elettrico	0
Dati nominali collegamento gas	7800
Tipo di gas	Only Gas-Methane 20 mBar
Corrente	0
Tensione	220-240
Frequenza	50/60
Lunghezza del cavo di alimentazione elettrica	100
Tipo di spina	No
Collegamento gas	Non disponibile
Larghezza del prodotto	600
Altezza del prodotto	41
Profondità del prodotto	510
Altezza minima della nicchia	0
Larghezza minima della nicchia	0
Profondità della nicchia	0
Peso netto	10.7
Programmi automatici	No

SPECIFICHE TECNICHE

Indicatore accensione	No
Indicatore accensione piastra	0
Tipo di regolazione	Regolazione energia continua
Tipo di coperchio	Nessuno
Indicatore di calore residuo	Nessuno
Interruttore principale acceso/spento	No
Dispositivo di sicurezza	-
Timer elettronico	No

PRESTAZIONI

Funzionamento	Gas
---------------	-----