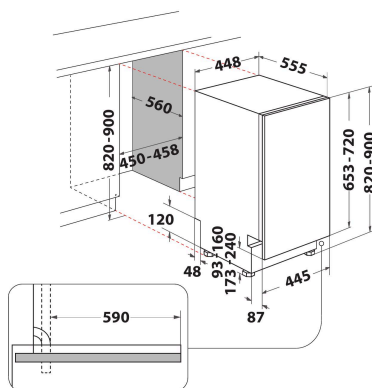


DSIE 2B19

12NC: 869991616350

GTIN (EAN) kods: 8050147557983

 **INDESIT**
Life proof.



GALVENĀS IEZĪMES

GALVENĀS IEZĪMES	
Konstrukcijas veids	Iebūvēts
Uzstādīšanas veids	Pilnībā integrēts
Vadības veids	Elektronisks
Vadības iestatījumu veids	-
Noņemama darbvirsmā	Nē
Produkta pamatkrāsa	Balts
Elektriskā pieslēguma jauda (W)	1900
Strāva (A)	10
Voltāža (V)	220-230
Frekvence (Hz)	50
Elektrības vada garums (cm)	130
Kontaktdakšas veids	Schuko
Ievades caurules garums (cm)	155
Izvades caurules garums (cm)	150
Regulējama kāja	Jā - visas no priekšpusēs
Produkta augstums	820
Produkta platums	448
Produkta dziļums	555
Minimālais nišas augstums	820
Maksimālais nišas augstums	900
Minimālais nišas platums	450
Maksimālais nišas platums	600
Nišas dziļums	560
Neto svars (kg)	27.2
Bruto svars (kg)	29

TEHNISKĀS ĪPAŠĪBAS

Automātiskās programmas	Nē
Maksimālā ūdens ietilpības temperatūra (°C)	60
Darbības uzsākšanas atlikšanas iespējas	Bez aizkaves
Maksimālais darbības uzsākšanas atlikšanas ilgums (h)	0
Progresā indikators	-
Digitālais atpakaļskaitīšanas indikators	Nē
Sāls gaismas indikators	Nē
Skalošanas līdzekļa gaismas indikators	Nē
Drošības iekārta	Jā
Regulējams augšējais grozs	Jā
Lielākais trauks, ko var ievietot augšējā grozā (cm)	0
Lielākais trauks, ko var ievietot apakšējā grozā (cm)	0
Maksimālais trauku komplektu skaits (ES 2017/1369)	10
Uzstādīšana kolonnā	Nē

ENERGOEFĒKTIVĪTES MARĶĒJUMS

Energoefektivitātes klase (Regula (ES) 2017/1369)	F
Enerģijas patēriņš programmai Eco 100 ciklos (ES 2017/1369)	84
Enerģijas patēriņš gaidstāves režīmā (Psm) (ES 2017/1369)	0,50
Enerģijas patēriņš izslēgtā režīmā (Po) (ES 2017/1369)	0,00
Ūdens patēriņš Eco programmā, litri ciklā (ES 2017/1369)	11,5
Trokšņa emisijas gaisā (ES 2017/1369)	49
Trokšņa emisijas klase gaisā (ES 2017/1369)	C
Programmas ilgums HMM (ES 2017/1369)	4:00