

INSTRUCȚIUNI DE FOLOSIRE

MAȘINĂ DE SPĂLAT RUFEE

RO

RO

Română, 1

PL

Polski, 13

CZ

Český, 25

SK

Slovenský, 37

SE

Svenska, 49

FI

Suomi, 61

WITL 1051

Sumar

Instalare, 2-3

Scoaterea din ambalaj și nivelarea
Legături hidraulice și electrice
Primul ciclu de spălare
Date tehnice

Descrierea mașinii de spălat, 4-5

Panoul de control
Cum se deschide și închide coșul
Display-ul

Pornire și Programe, 6

Pe scurt: pornirea unui program
Tabel de programe

Personalizări, 7

Reglarea temperaturii
Stabilirea turației de centrifugare
Opțiuni

Detergenți și rufe albe, 8

Sertarul detergenților
Program de albire
Sortarea rufelor
Rufe deosebite

Precauții și sfaturi, 9

Protecție generală
Aruncarea reziduurilor
Protecția și respectarea mediului înconjurător

Întreținere și îngrijire, 10

Oprirea apei și a curentului electric
Curățarea mașinii de spălat
Îngrijirea hubloului și a cuvei
Curățarea pompei
Controlarea furtunului de alimentare cu apă
Curățarea sertarului de detergenți

Anomalii și remedii, 11

Asistență, 12

Înainte de a lua legătura cu Asistența

Instalare

RO

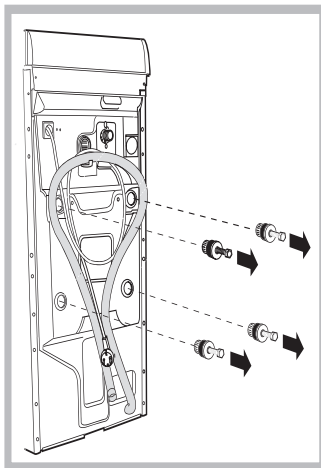
! Este important să se păstreze acest manual pentru a-l putea consulta în orice moment. În caz de vânzare, de cesiune sau de schimbare a locuinței, acesta trebuie să rămână împreună cu mașina de spălat pentru a informa noul proprietar cu privire la funcționare și la respectivele avertismente.

! Citiți cu atenție instrucțiunile: veți găsi informații importante cu privire la instalare, la folosire și la siguranță.

Scoaterea din ambalaj și nivelarea

Scoaterea din ambalaj

1. Scoaterea din ambalaj a mașinii de spălat.



2. Controlați ca mașina de spălat să nu fi fost deteriorată în timpul transportului. Dacă este deteriorată nu o conectați și luați legătura cu cine v-a vândut-o.

3. Scoateți cele patru șuruburi de protecție pentru transport și cauciucul cu respectivul distanțator, situate în partea posterioară (vezi figura).

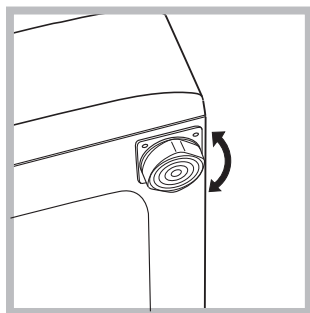
4. Închideți orificiile cu dopurile din plastic aflate în dotare.

5. Păstrați toate piesele: pentru cazul în care mașina de spălat va trebui să fie transportată, piesele vor trebui montate din nou.

Atenție. Dacă doriți să refolosiți șuruburile, amintiți-vă că cele scurte se vor monta în partea de sus.

! Ambalajele nu constituie jucării pentru copii

Nivelare



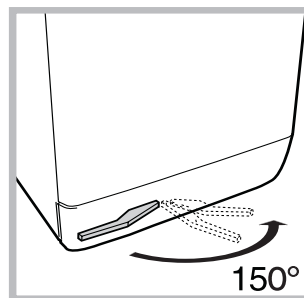
măsurat pe planul de lucru, nu trebuie să depășească 2°.

1. Instalați mașina de spălat pe un pavament plan și rigid, fără a o sprijini de ziduri, mobilă sau altceva.

2. Dacă podeaua nu este perfect orizontală, compensați neregularitățile deșurubând sau înșurubând piciorușele anterioare (vezi figura); unghiul de înclinare,

O nivelare precisă conferă stabilitate mașinii și evită vibrații, zgomote și deplasări pe timpul funcționării. În cazul mochetelor sau a unui covor, reglați piciorușele astfel încât să mențineți sub mașina de spălat un spațiu suficient pentru ventilație.

Amplasare, deplasare

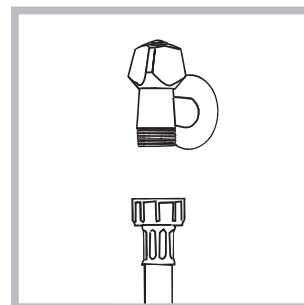


Dacă mașina dvs. de spălat este dotată cu un carucior special cu roți retractabile, atunci deplasarea ei se realizează foarte ușor. Pentru a coborî caruciorul și a o deplasa, trageți de maneta neagră situată jos, în partea stânga, chiar sub picior. După ce

ati mutat-o, ridicați-i roțile, pentru a o aduce în poziția inițială. Astfel, ea este așezată solid. (a se vedea figura; numai pe anumite modele).

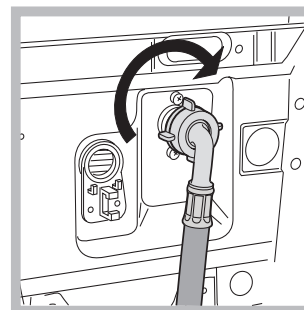
Legături hidraulice și electrice

Conectarea furtunului de alimentare cu apă



1. Conectați tubul de alimentare, înșurubându-l la un robinet de apă rece cu gura filetată de 3/4 gaz (a se vedea figura).

Înainte de conectare, lăsați apa să curgă până când nu a devine limpede.



2. Conectați furtunul de alimentare la mașina de spălat, înșurubându-l la respectiva priză de apă, în partea posterioară, sus în dreapta (a se vedea figura).

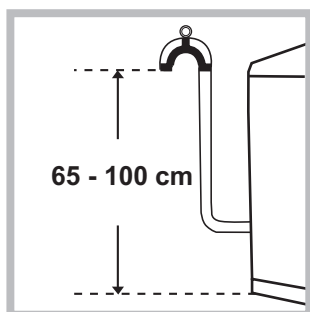
3. Fiți atenți ca furtunul să nu fie nici curbat nici îndoit.

! Presiunea apei trebuie să fie cuprinsă în valorile tabelului Date tehnice (a se vedea pagina alăturată).

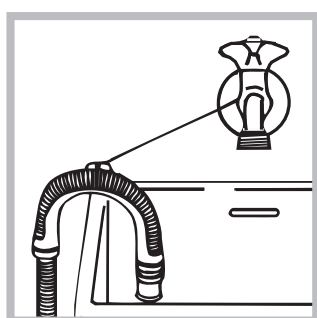
! Dacă lungimea furtunului de alimentare nu este suficientă, adresați-vă unui magazin specializat sau unui tehnician autorizat.

! Nu folosiți tuburi deja folosite.

Conectarea tubului de evacuare



Conectați tubul de evacuare, fără a-l îndoii, la o conductă de evacuare sau la o gură de evacuare în zid, situate între 65 și 100 cm de pământ;



sau sprijiniți-l pe marginea unei chiuvete sau a unei căzi, legând ghidul aflat în dotare, de robinet (vezi figura). Extremitatea liberă a tubului de evacuare nu trebuie să rămână cufundată în apă.

! Nu este recomandabilă folosirea tuburilor de prelungire; dacă este indispensabil, tubul de prelungire trebuie să aibă același diametru cu tubul original și nu trebuie să depășească 150 cm.

Legătura electrică

Înainte de a introduce fișa în priza de curent, asigurați-vă ca:

- priza să fie cu împământare și conform prevederilor de lege;
- priza să poată suporta sarcina maximă de putere a mașinii, indicată în tabelul cu Date tehnice (vezi alături);
- tensiunea de alimentare să fie cuprinsă în valorile indicate în tabelul cu Date tehnice (vezi alături);
- priza să fie compatibilă cu fișa mașinii de spălat. În caz contrar înlocuiți priza sau fișa.

! Mașina de spălat nu trebuie instalată afară, nici chiar în cazul în care spațiul este adăpostit, deoarece este foarte periculoasă expunerea mașinii la ploaie și furtuni.

! După instalarea mașinii de spălat, priza de curent trebuie să fie ușor accesibilă.

! Nu folosiți prelungitoare și prize multiple.



! Cablul nu trebuie să fie îndoit sau comprimat.

! Cablul de alimentare trebuie să fie înlocuit doar de tehnicieni autorizați.

Atenție! Producătorul își declină orice responsabilitate pentru cazul în care aceste norme nu se respectă.

Primul ciclu de spălare

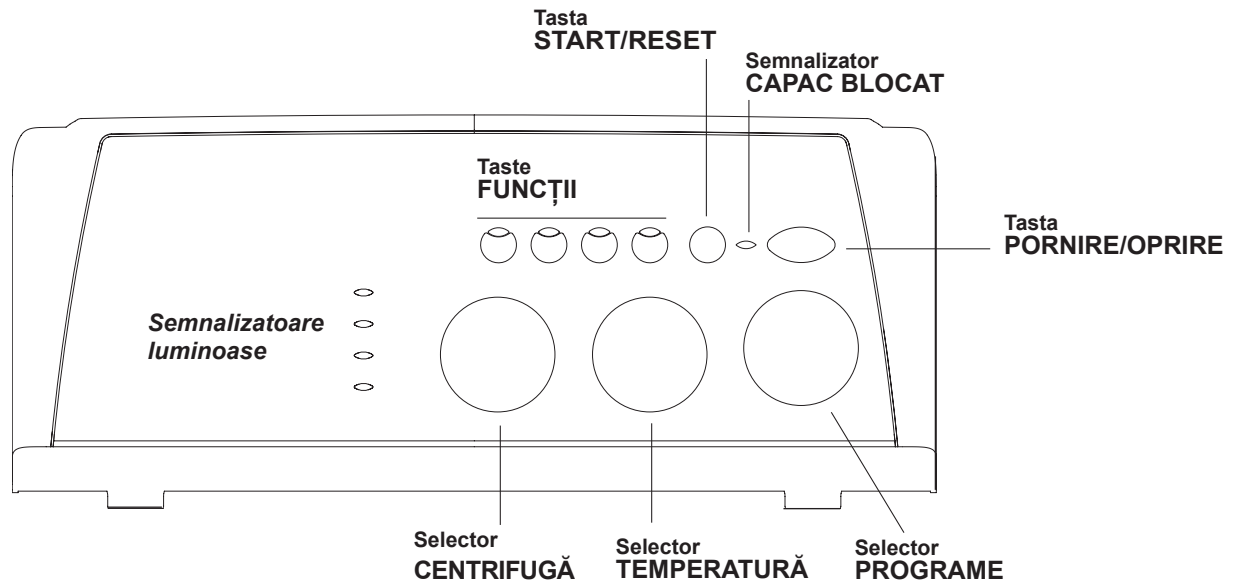
După instalare, înainte de folosire, efectuați un ciclu de spălare cu detergent și fără rufe, selectând programul la 90°C fără prespălare.

Date tehnice	
Model	WITL 1051
Dimensiuni	lățime 40 cm înălțime 85 cm profundime 60 cm
Capacitate	de la 1 la 5 kg
Legături electrice	Vezi placuta cu caracteristicile tehnice, aplicata pe masina.
Legături hidrice	presiune maximă 1 MPa (10 bari) presiune minimă 0,05 MPa (0,5 bari) capacitatea cuvei 42 litri
Viteza de centrifugare	până la 1000 de rotații pe minut
Programe de probă conform directivei 1061/2010	programul 2 temperatura 60°C și 40°C.
 	Acest aparat este conform cu următoarele Directive Comunitare: - 2004/108/CE (Compatibilitate Electromagnetică) - 2006/95/CE (Tensiuni Joase) - 2002/96/CE
Zgomot (dB(A) re 1 pW)	Spălare: 61 Centrifugare: 71

Descrierea mașinii de spălat

RO

Panoul de control



Sertarul detergenților pentru a încărca detergenți și aditivi (vezi pag. 8).

Indicatoare luminoase: pentru a putea urmări derularea programului de spălare ales

O dată selectată funcția Delay Timer, momentul de așteptare va fi cronometrat astfel încât dvs. să puteți afla timpul rezidual până la inițierea programului de spălare (a se vedea pag. 7).

Tastele de **FUNCȚII** pentru a selecta funcțiile disponibile. Tasta corespunzătoare funcției selectate va rămâne aprinsă.

Selector **CENTRIFUGĂ**: este folosit pentru a selecta/exclude programul de stoarcere (a se vedea pag. 7).

Selectorul de **TEMPERATURĂ** pentru a regla temperatura sau spălarea la rece (vezi pag. 7).

Tasta **PORNIRE/OPRIRE** pentru a porni și opri mașina de spălat.

Tasta **START/RESET** pentru a activa programele sau a anula datele selectate greșit.

Tasta **PORNIRE/CAPAC BLOCAT** pentru a evidenția funcționarea mașinii (semnal intermitent) sau terminarea programului (numai în acel moment capacul poate fi deschis) (vezi pag. 5).

Selectorul de **PROGRAME** pentru a selecta programele dorite (vezi pag. 6).

Pe durata desfășurării programului selectorul nu se mișcă.

Modalitatea de stand by

Această mașină de spălat rufe, conform noilor norme legate de economia de curent electric, este dotată cu un sistem de oprire automat (stand-by) care intră în funcțiune după 30 minute de neutilizare. Apăsăți scurt tasta PORNIRE/OPRIRE și așteptați repunerea în funcțiune a mașinii.

Indicator PORNIRE/UȘĂ BLOCATĂ :

Aprinderea Indicatorului luminos indică faptul că capac a fost blocat în scopul evitării deschiderilor accidentale; pentru a evita daune, este necesar să se aștepte ca indicatorul luminos să se aprindă înainte de a deschide capac.

! Intermitența rapidă a indicatorului luminos PORNIRE/UȘĂ BLOCATĂ în același timp cu acela al unuia sau mai multor indicatoare luminoase indică o anomalie (a se vedea pag. 11).

Cum se deschide și închide coșul

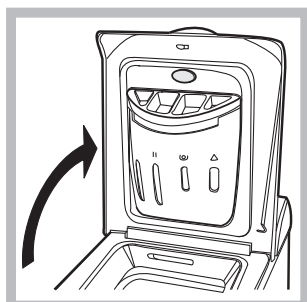


Fig. 1



Fig. 2

A) Deschiderea capacului superior (Fig. 1):
Ridicați capacul extern și deschideți-l complet.

B) Deschiderea coșului, folosind ambele mâini (Fig. 2):

- apăsați tasta indicată cu săgeată (fig. 2) și, exercitând o ușoară presiune în jos, apropiați cealaltă mână: acest lucru este necesar pentru a evita lovirea accidentală provocată de deschiderea bruscă a ușilor;
- țineți cu mâna ușile care acum se vor deschide ușor.

C) Introducerea rufelor (Fig. 3)

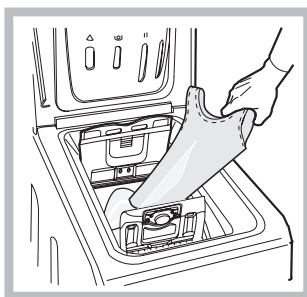


Fig. 3

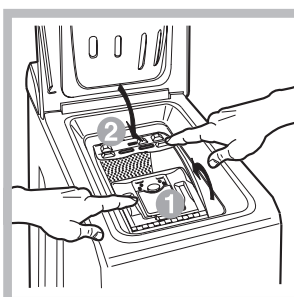


Fig. 4

D) Închiderea (Fig. 4):

- închideți coșul apropiind mai întâi ușa anterioară iar apoi pe cea posterioară;
- asigurați-vă că și cârligele ușii anterioare sunt montate în partea de sus și se îmbină perfect cu locașul de pe ușa posterioară;
- după ce ați auzit zgomotul de prindere, apăsați ușor în jos cele două uși (fiți atenți să nu se desprindă una de cealaltă);
- închideți capacul exterior.

Indicatoare luminoase

Indicatoarele luminoase furnizează informații importante, după cum urmează:

Programarea momentului de pornire după un anumit interval de timp:

Dacă a fost activată funcția Delay Timer (a se vedea pag. 7), după ce programul ales a fost inițiat, va începe să semnalizeze indicatorul luminos corespunzător întârzierii selectate:

2h

4h

6h

9h

Durata de așteptare va fi cronometrată și semnalată prin aprinderea indicatorului respectiv:

2h

4h

6h

9h

După trecerea întârzierii selecționate, indicatorul luminos se va stinge și va porni programul selectat.

Fază în curs:

Pe durata ciclului de spălare, indicatoarele luminoase se vor aprinde în mod progresiv pentru a indica starea de avansare:

Prespălare

Spălare

Clătire

Centrifugare

Notă: pe durata evacuării, indicatorul luminos aferent programului de stoarcere se va aprinde.

Taste funcționare

TASTELE DE FUNCȚIONARE îndeplinesc și rolul de indicatoare luminoase.

Activând o anumită funcție, butonul aferent acesteia se va aprinde.



Dacă funcția selectată nu este compatibilă cu programul ales, butonul va lumina intermitent, iar funcția aferentă nu va putea fi activată.

În cazul în care va fi selectată o funcție incompatibilă cu cea selectată mai înainte, doar ultima aleasă va rămâne activă.




Pornire și Programe

RO

Pe scurt: pornirea unui program

1. Porniți mașina de spălat apăsând butonul . Toate indicatoarele luminoase se vor aprinde timp de câteva secunde, după care se vor stinge, iar indicatorul PORNIRE/CAPAC BLOCAT va lumina intermitent.
2. Puneți rufe în mașină, adăugați detergentul și aditivii (vezi pag. 8) după care închideți ușițele și capacul.
3. Selectați programul dorit cu ajutorul selectorului PROGRAME.
4. Stabiliți temperatura de spălare (a se vedea pag. 7).
5. Selectați viteza de centrifugare (a se vedea pag. 7).
6. Porniți programul apăsând butonul START/RESET. Pentru a anula țineți apăsat butonul START/RESET timp de cel puțin 2 secunde.
7. La sfârșitul programului ales, indicatorul luminos PORNIRE/CAPAC BLOCAT se va aprinde, indicând faptul că hubloul poate fi deschis. Scoateți rufe și lăsați hubloul întredeschis pentru a evita formarea mirosurilor nepăcute în interiorul cuvei. Închideți apoi mașina de spălat apăsând pe butonul .

Tabel de programe

Tipul de țesătură și de murdărie	Programe	Temperatură	Detergent		Aditiv înmuiere	Opțiune Antipată / Decolorant	Durata ciclului (minute)	Descrierea ciclului de spălare
			presp.	Spăl.				
Standard								
Bumbac: Albe extrem de murdare (cearceafuri, fețe de masă, etc.)	1	90°C	•	•	•		150	Prespălare, spălare, clătiri, turajii de centrifugare, intermediare și finale
Bumbac: Albe extrem de murdare (cearceafuri, fețe de masă, etc.)	2	90°C		•	•	Delicată / Tradiționale	135	Prespălare, spălare, clătiri, turajii de centrifugare, intermediare și finale
Bumbac: Albe și colorate rezistente foarte murdare	2	60°C		•	•	Delicată / Tradiționale	160	Prespălare, spălare, clătiri, turajii de centrifugare, intermediare și finale
Bumbac: Albe și colorate delicate foarte murdare	2	40°C		•	•	Delicată / Tradiționale	90	Prespălare, spălare, clătiri, turajii de centrifugare, intermediare și finale
Bumbac: Albe puțin murdare și culori delicate (cămăși, bluze, etc.)	3	40°C		•	•	Delicată / Tradiționale	150	Prespălare, spălare, clătiri, turajii de centrifugare, intermediare și finale
Sintetice: Culori rezistente foarte murdare (scutece pentru noi născuți, etc.)	4	60°C		•	•	Delicată	105	Spălare, clătiri, "antiîfonare" sau centrifugare delicată
Sintetice: Culori rezistente foarte murdare (scutece pentru noi născuți, etc.)	4	40°C		•	•	Delicată	100	Spălare, clătiri, "antiîfonare" sau centrifugare delicată
Sintetice: Culori delicate (rufe de toate tipurile puțin murdare)	5	40°C		•	•	Delicată	95	Spălare, clătiri, "antiîfonare" sau centrifugare delicată
Lână	6	40°C		•	•		65	Spălare, clătiri, centrifugare delicată
Țesături foarte delicate (perdele, mătase, vâscoză, etc.)	7	30°C		•	•		55	Spălare, clătiri, "antiîfonare" sau evacuare
Timp pentru tine								
Bumbac: Albe și colorate rezistente foarte murdare	8	60°C		•	•		60	Spălare, clătiri, centrifugă intermediare și finale
Bumbac: Albe puțin murdare și culori delicate (cămăși, bluze, etc.)	9	40°C		•	•		50	Spălare, clătiri, centrifugă intermediare și finale
Sintetice: Culori delicate (rufe de toate tipurile puțin murdare)	10	40°C		•	•		40	Spălare, clătiri și centrifugare delicată
Sintetice: Culori delicate (rufe de toate tipurile puțin murdare)	11	30°C		•	•		30	Spălare, clătiri și centrifugare delicată
Sport								
Încălțăminte sportivă (MAX 2 perechi.)	12	30°C		•	•		55	Spălare la rece (fără detergent), spălare, clătiri și centrifugă delicată
Țesături pentru îmbrăcăminte sportivă (Treninguri, chiloși de gimnastică, etc.)	13	30°C		•	•		65	Spălare, clătiri, centrifugă intermediare și finale
PROGRAME PARȚIALE								
Clătire					•	Delicată / Tradiționale		Clătiri și centrifugare
Centrifugare								Evacuare apă și centrifugare
Evacuare								Evacuare

Durata ciclului indicată pe display sau în carte este calculată în baza unor condiții standard. Timpul efectiv poate varia în baza a numeroși factori, precum temperatura și presiunea apei la intrare, temperatura mediului, cantitatea de detergent, cantitatea și tipul încărcăturii, echilibrarea încărcăturii, opțiunile suplimentare selectate.

Note:

- Pentru programele 8 - 9 este recomandabil să nu se depășească o cantitate de rufe de 3,5 kg.
- Pentru programul 13 este recomandabil să nu se depășească o cantitate de rufe de 2 kg.
- Antiîfonare-vezi „calcă mai ușor”, pagina alăturată. Datele specificate în tabel au valoare indicativ.

Program special

Zilnic 30' (programul 11 pentru materiale sintetice) este studiat pentru a spăla rufe puțin murdare într-un interval scurt de timp: durează doar 30 de minute economisindu-se energie și timp. Selectând programul (11 la 30°C) este posibilă spălarea împreună a țesăturilor de diverse tipuri (excluse lână și mătasea) cu o încărcătură maximă de 3 kg. Se recomandă folosirea detergentului lichid.

Stabilirea temperaturii de spălare

Temperatura de spălare se obține prin rotirea selectorului TEMPERATURĂ până ajungeți în dreptul valorilor dorite. (a se vedea Tabelul de programe de la pag. 6).

Puteți folosi și spălarea la rece (❄).

Fixarea vitezei de centrifugare

Viteza de centrifugare se obține prin rotirea selectorului CENTRIFUGĂ până ajungeți în dreptul valorilor dorite.

Vitezele maxime prevăzute pentru programe sunt:

Programe	Viteză maximă
Bumbac	1000 rotații pe minut
Sintetice	800 rotații pe minut
Lână	800 rotații pe minut
Mătase	nu

Viteza de centrifugare poate fi redusă sau exclusă selectând simbolul .

Mașina va împiedica în mod automat efectuarea unei stoarceri la valori excesive în raport cu cele maxime prevăzute pentru fiecare program.

! Pentru a evita vibrarea excesivă, înainte de stoarcere, mașina va distribui cantitatea de rufe în mod uniform, efectuând câteva rotații complete la o turație mai mare în raport cu turația de spălare.

Dacă, după numeroase încercări, mașina nu reușește să echilibreze încărcătura, stoarcerea rufelor se va face la o turație mai mică decât cea prevăzută de program.

Dacă dezechilibrul este prea mare (în cazul încărcărilor excesive), mașina va încerca să redistribuie încărcătura înainte de a efectua stoarcerea.

Aceste încercări pot prelungi durata totală a unui program cu maxim 10 minute.

Funcții

Diferențele funcții de spălare prevăzute pentru mașina de spălat permit obținerea unor rezultate excepționale (o calitate îmbunătățită a spălării-rufe curate, etc.). Pentru a activa aceste funcții, procedați astfel:

1. apăsați butonul aferent funcției dorite, ținând cont de informațiile conținute în tabelul de mai jos;
2. aprinderea butonului respectiv indică faptul că funcția respectivă a fost activată.

Notă: Intermitența rapidă a butonului indică faptul că funcția respectivă nu este selecționabilă pentru programul ales.

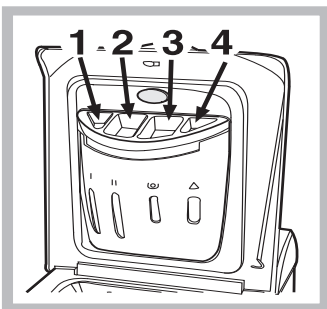
Opțiune	Efect	Note pentru folosire	Activă cu programele:
 Delay Timer	Întârzie pornirea mașinii până la 9 de ore.	Apăsați de mai multe ori până la aprinderea butonului aferent programării momentului de pornire după un anumit interval de timp. La a cincea apăsare a butonului, funcția se va dezactiva. Notă: După apăsarea butonului Start/Reset, puteți modifica intervalul stabilit pentru inițierea momentului de pornire doar prin diminuare.	Toate
 Anti-pată Înălbire	Ciclu de decolorare adecvat pentru eliminarea petelor mai rezistente.	A se vărsa decolorantul în sertarul adițional 4 (a se vedea pag. 8). În acest moment nu puteți utiliza funcția CALCĂ MAI U ^a OR.	2, 3, 4, 5, Clătiri.
 Calcă mai uor	Reduce pliurile la țesături facilitând călcarea.	Selectând această opțiune, programele 4, 5, 7 și se întrerup cu rufele la înmuiat (anti'ifonare) iar icoana va semnaliza: - pentru a completa ciclul apăsați pe butonul START/RESET; - pentru a efectua doar descărcarea poziționați selectorul pe simbolul respectiv și apăsați pe butonul START/RESET. Nu este compatibil cu opțiunea ALBIRE.	3, 4, 5, 7, 8, 9, 10, Clătiri.
 Extra Clătire	Mărește eficacitatea clătirii.	Se recomandă cu mașina plină sau cu doze elevate de detergent.	1, 2, 3, 4, 5, 6, 7, 8, 9, 10, 12, 13 Clătiri.

Detergenți și rufe albe

RO

Sertarul detergenților

Un rezultat bun la spălare depinde și de dozarea corectă a detergentului: cu un exces de detergent nu se spală în mod mai eficient și se contribuie la în crustarea părților interne ale mașinii de spălat și poluarea mediului înconjurător.



Extrageți sertarul pentru detergenți și introduceți detergentul sau aditivul după cum urmează:

sertarul 1: Detergent pentru prespălare (sub formă de praf)

sertarul 2: Detergent pentru spălare (praf sau lichid)

Detergentul lichid se dozează cu vasul din dotare și se pune direct în coș.

! Nu folosiți detergenți pentru spălare manuală, deoarece formează prea multă spumă.

sertarul 3: Aditivi (soluție de înmuiat, etc.)

Când turnați lichidul de înmuiat în sertarul 3, fiți atenți să nu depășiți nivelul maxim indicat.

Lichidul este preluat în mod automat de mașina, în timpul ultimei operații de limpezire. La sfârșitul programului, în sertarul 3 veți găsi puțină apă. Acest lucru servește la diluarea și preluarea lichidelor de înmuiat foarte dense sau concentrate. Dacă în sertarul 3 rămâne apă în cantitate mare (mai multă decât de obicei), dispozitivul de golire este înfundat. Pentru curățarea acestuia, citiți la pagina 10.

sertar adițional 4: Decolorant

Ciclu de albire

Decolorantul **tradițional** se folosește pentru țesături rezistente albe, iar cel **delicat** pentru țesături colorate, sintetice și pentru lână.

Când dozați decolorantul nu depășiți nivelul „max” indicat pe sertarul 4 (vezi figura).

Pentru a efectua numai albirea rufelor, turnați

înălbitorul în caseta 4, selectați programul de clătire  și apăsați pe tasta funcției Anti-pată .

Prepararea rufelor

- Subdivizați rufe în funcție de:
 - tipul de țesătură / simbolul de pe etichetă.
 - culori: separați rufe colorate de cele albe.
- Goliți buzunarele și controlați nasturii.
- Nu depășiți valorile indicate, referitoare la greutatea rufelor uscate:

Țesături rezistente: max 5 kg

Țesături sintetice: max 2,5 kg

Țesături delicate: max 2 kg

Lână: max 1 kg

Cât cântăresc rufe?

1 cearceaf: 400-500 g.

1 față de pernă: 150-200 g.

1 față de masă: 400-500 g.

1 halat de baie: 900-1.200 g.

1 prosop: 150-250 g.

Rufe deosebite

Perdele: împăturiți-le și așezați-le într-o față de pernă sau într-un sac de tip plasă. Spălați-le singure fără a depăși o jumătate din încărcătură. Folosiți programul 7 care exclude centrifugarea.

Plăpumi și haine de vânt: dacă căptușeala este din fulgi de gâscă sau de rață se pot spăla în mașina de spălat. Întoarceți lucrurile pe dos și formați o încărcătură maximă de 2-3 kg, repetând clătirea o dată sau de două ori și utilizând centrifuga delicată.

Adidași și teniși: curățați-i de noroi. Se pot spăla împreună cu blugii și cu lucrurile rezistente, însă nu cu rufe albe.

Lână: pentru a obține cele mai bune rezultate, folosiți un detergent specific și nu depășiți 1 kg de rufe.

! Mașina de spălat a fost proiectată și construită conform normelor internaționale de protecție. Aceste avertizări sunt furnizate din motive de siguranță și trebuie să fie citite cu atenție.

Protecție generală

- Acest aparat a fost conceput pentru o folosire de uz casnic, nu profesională, iar funcțiunile sale nu trebuie alterate.
- Aparatul nu trebuie utilizat de către persoane (inclusiv copii) cu capacități fizice, senzoriale sau mentale reduse și cu experiență sau cunoștințe insuficiente, exceptând cazul în care această utilizare are loc sub supravegherea sau instrucțiunile unei persoane responsabile cu securitatea lor. Copiii trebuie supravegheați pentru a vă asigura că nu se joacă cu aparatul.
- Mașina de spălat trebuie să fie folosită doar de persoane adulte și respectând instrucțiunile din acest manual.
- Nu atingeți mașina când sunteți desculți sau cu mâinile sau picioarele ude sau umede.
- Nu scoateți fișa din priza de curent trăgând de cablu, ci trăgând de fișă.
- Nu deschideți sertarul detergentilor în timp ce mașina se află în funcțiune.
- Nu atingeți apa de evacuare, care poate atinge temperaturi elevate.
- Nu forțați în nici un caz hubloul: s-ar putea deteriora mecanismul de siguranță care protejează deschiderile accidentale.
- În caz de defecțiune, nu umblați în nici un caz la mecanismele interne pentru a încerca să reparați mașina de spălat.
- Controlați mereu ca în apropierea mașinii aflate în funcțiune, să nu se afle copii.
- Pe durata spălării hubloul are tendința de a se încălzi.
- Dacă trebuie să fie deplasată, faceți acest lucru în două sau trei persoane, cu maximă atenție. Niciodată nu deplasați mașina singuri deoarece aceasta este foarte grea.
- Înainte de a introduce rufele, controlați ca în interior să fie goală.

Aruncarea reziduurilor

- Directiva Europeană 2002/96/CE cu privire la deșeurile care provin de la aparatura electrică sau electronică prevede ca aparatele electrocasnice să nu fie colectate împreună cu deșeurile urbane solide, obișnuite.

Aparatele scoase din uz trebuie să fie colectate separat atât pentru a optimiza rata de recuperare și de reciclare a materialelor componente cât și pentru a evita pericolele care pot duce la dăunarea sănătății omului sau poluarea mediului înconjurător. Simbolul tomberonului tăiat care apare pe toate produsele vă amintește tocmai obligația de a le colecta separat. Pentru informații suplimentare cu privire la scoaterea din uz a electrocasnicelor, deținătorii acestora pot apela la centrele de colectare a deșeurilor sau la vânzătorii de la care au achiziționat produsele respective.

- Aruncarea materialelor de ambalare: respectați normele locale, în acest fel ambalajele vor putea fi reutilizate.
- Aruncarea mașinii de spălat vechi: înainte de a o arunca, faceți-o inutilizabilă tăindu-i cablul de alimentare electrică și scoțându-i hubloul.

Protecția și respectarea mediului înconjurător

Tehnologia la dispoziția mediului înconjurător

Dacă prin hubloul se vede puțină apă este pentru că datorită noii tehnologii Indesit, este suficientă mai puțin de jumătate din apă pentru a obține o curățare maximă: un scop atins pentru respectarea mediului înconjurător.

Economisirea de detergent, apă, energie și timp

- Pentru a economisi detergent, apă, timp folosiți încărcătura maximă.
O încărcare totală în locul a două jumătăți, permite economisirea de până la 50% din energie.
- Prespălarea este necesară doar pentru rufele foarte murdare. Evitarea acesteia permite economisirea de detergent, timp, apă și între 5 și 15% din energie.
- Tratănd petele cu o substanță pentru îndepărtarea acestora și lăsându-le la înmuiat înainte se spălare, reduce necesitatea de a spăla la temperaturi mari. Un program la 60°C în locul unuia la 90°C sau unul la 40°C în locul unuia la 60°C, permit economisirea unui procent de până la 50% de energie.
- Dozați bine detergentul în funcție de duritatea apei, de gradul de murdărie și de cantitatea de rufe, pentru a evita risipe și pentru a proteja mediul înconjurător: deși sunt biodegradabili, detergentii conțin elemente care alterează echilibrul naturii. În afară de aceasta evitați pe cât posibil aditivul de înmuiere.
- Efectuând spălări începând de seara și până la primele ore ale dimineții, se colaborează pentru reducerea sarcinii de absorbire a întreprinderilor electrice. Opțiunea Delay Timer (vezi pag. 7) ajută mult la organizarea spălărilor în acest sens.
- Dacă rufele trebuie uscate într-un uscător, selectați o viteză mare pentru centrifugă. Cantitatea redusă de apă permite economisirea de timp și energie electrică la programul de uscare.

Întreținere și îngrijire

RO

Oprirea apei și a curentului electric

- Închideți robinetul de apă după fiecare spălare. Se limitează astfel uzare instalației hidraulice a mașinii de spălat și se elimină pericolul scurgerilor.
- Scoateți fișa din priza de curent atunci când curățați mașina de spălat și când se efectuează lucrări de întreținere.

Curățarea mașinii de spălat

Partea externă și părțile din cauciuc pot fi curățate cu o cârpă înmuiată în apă caldă și săpun. Nu folosiți solvenți sau substanțe abrazive.

Curățarea sertarului pentru detergenți

Scoateți sertarul ridicându-l și trăgându-l spre exterior (vezi figura):

Spălați-l cu apă; această curățare trebuie efectuată frecvent.

Îngrijirea hublouului și a coșului

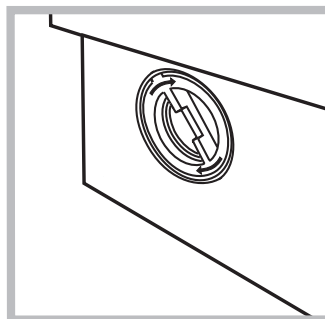
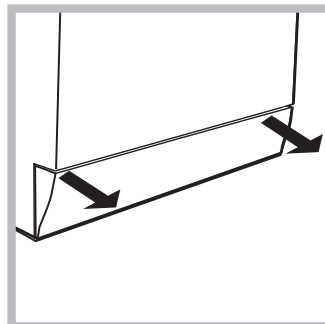
- Lăsați mereu hublouul întredeschis pentru a evita formarea de mirosuri urâte.

Curățarea pompei

Mașina de spălat este echipată cu o pompă autocurățătoare care nu are nevoie de întreținere. Se poate întâmpla însă ca obiecte mici (monede, nasturi) să cadă în precamera care protejează pompa, situată în partea inferioară a acesteia.

! Verificați ca ciclul de spălare să fie terminat și scoateți din priză.

Pentru a scoate obiectele care au căzut în anticamera coșului:



1. scoateți piesa din partea anterioară și inferioară a mașinii de spălat trăgând de marginile ei (vezi fig.)
2. deșurubați capacul rotindu-l în sens invers (vezi figura): este normal să iasă puțină apă;
3. curățați cu grijă interiorul;
4. montați din nou capacul;
5. montați din nou panoul verificând, înainte de a-l împinge spre mașină, de a fi introdus cărligele în orificiile respective.

Controlarea tubului de alimentare cu apă

Controlați tubul de alimentare cel puțin o dată pe an. Dacă prezintă crăpături sau fisuri trebuie înlocuit: pe parcursul spălărilor, presiunile puternice ar putea provoca crăpături neașteptate.

! Nu folosiți tuburi deja folosite.

Curățarea sertarului de detergenți

Demontarea:

Apăsăți ușor pe tasta din partea de jos a sertarului și ridicați-l (fig. 1).

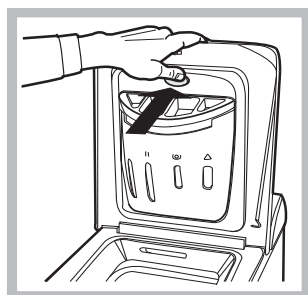


Fig. 1

Curățarea:

Spălați-l sub jetul de la robinet (fig. 3) cu o periuță de dinți; demontați sifoanele din partea superioară a compartimentelor 1 și 2 (fig. 4) și asigurați-vă că nu sunt înfundate – în caz contrar, curățați-le.

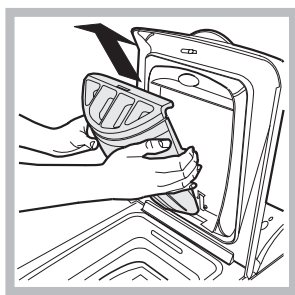


Fig. 2

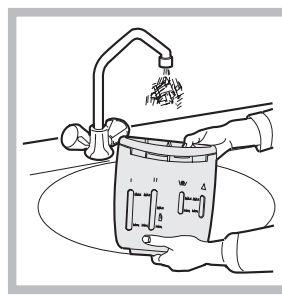


Fig. 3

Remontarea:

Amintiți-vă să montați la loc sifoanele, după care poziționați sertarul în locul său (fig. 4, 2, 1).

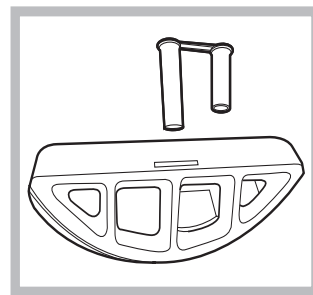


Fig. 4

Se poate întâmpla ca mașina de spălat să nu funcționeze. Înainte de a telefona la Asistență (vezi pag. 12), verificați dacă această problemă nu poate fi remediată de dvs., astfel:

Anomalii:	Cauze posibile / Rezolvare:
Mașina de spălat nu se aprinde.	<ul style="list-style-type: none">• Fișa nu este introdusă sau nu a fost suficient introdusă în priza de curent astfel încât să existe conexiune electrică.• În casă nu este curent electric.
Ciclul de spălare nu pornește.	<ul style="list-style-type: none">• Ușa nu este închisă bine (ledul Capac Blocat emite o lumină intermitentă).• Butonul (I) nu a fost apăsat.• Butonul START/RESET nu a fost apăsat.• Robinetul de apă nu este deschis• A fost fixată o întârziere de pornire (Delay Timer, vezi pag. 7).
Mașina de spălat nu încarcă apă.	<ul style="list-style-type: none">• Tubul de alimentare cu apă nu este conectat la robinet.• Tubul este îndoit.• Robinetul de apă nu este deschis• În casă lipsește apa.• Nu este presiune suficientă.• Butonul START/RESET nu a fost apăsat.
Mașina de spălat încarcă și evacuează apă continuu.	<ul style="list-style-type: none">• Tubul de evacuare nu a fost instalat la o distanță cuprinsă între 65 și 100 cm de pământ (vezi pag. 3).• Extremitatea tubului de evacuare este cufundată în apă (vezi pag. 3).• Evacuarea din perete nu are răsuflare pentru aer. <p>Dacă după aceste verificări problema nu se rezolvă, închideți robinetul de apă, opriți mașina de spălat și chemați Asistența. Dacă locuința se află la ultimele etaje ale unui edificiu, este posibil să aibă loc fenomene de sifonare, motiv pentru care mașina de spălat încarcă și evacuează apă încontinuu. Pentru a elimina acest inconvenient, se găsesc în comerț supape anti-sifonare.</p>
Mașina de spălat nu evacuează sau nu centrifughează.	<ul style="list-style-type: none">• Programul nu prevede evacuarea apei: cu unele programe este necesar să se pornească manual (vezi pag. 6).• Este activă opțiunea Calcă mai ușor: pentru a completa programul apăsați pe butonul START/RESET (vezi pag. 7).• Tubul de evacuare este îndoit (vezi pag. 3).• Conducta de evacuare este înfundată.
Mașina de spălat vibrează foarte mult pe timpul centrifugării.	<ul style="list-style-type: none">• Coșul, în momentul instalării, nu a fost deblocat în mod corect (vezi pag. 2).• Mașina de spălat nu se află în plan orizontal (vezi pag. 2).• Mașina de spălat este fixată foarte puternic între mobilă și zid (vezi pag. 2).
Mașina de spălat pierde apă.	<ul style="list-style-type: none">• Tubul de alimentare cu apă nu este bine înșurubat (vezi pag. 2).• Sertarul detergenților este înfundat (pentru a-l curăța vezi pag. 10).• Tubul de evacuare nu este fixat bine (vezi pag. 3).
Butonul PORNIRE/CAPAC BLOCAT se aprinde în mod rapid și în același timp cu cel puțin un alt indicator.	<ul style="list-style-type: none">• Opriți mașina și scoateți ștecherul din priză; așteptați aprox. 1 minut înainte de a o reporni. <p>Dacă nu obțineți nici un rezultat, apăsați la Centrul de Service pentru asistență.</p>
Se formează prea multă spumă.	<ul style="list-style-type: none">• Detergentul nu este specific pentru mașina de spălat (trebuie să fie scris „pentru mașina de spălat”, „de mână sau în mașina de spălat”, sau ceva asemănător).• Dozajul a fost excesiv.

Asistență

RO

Înainte de a lua legătura cu Asistența:

- Verificați dacă anomalia poate fi rezolvată de dvs. (vezi pag. 11);
- Porniți din nou programul pentru a controla dacă inconvenientul a fost eliminat;
- În caz contrar, luați legătura cu asistența tehnică autorizată la numărul telefonic indicat pe certificatul de garanție.

! Nu apelați niciodată la tehnicieni neautorizați.

Comunicați:

- tipul de anomalie;
- modelul mașinii (Mod.);
- numărul de serie (S/N).

Aceste informații se află pe tablă aplicată în partea posterioară a mașinii de spălat.

PL

Polski

WITL 1051

Spis treści

Instalacja, 14-15

Rozpakowanie i wypoziomowanie
Podłączenie do sieci wodnej i elektrycznej
Pierwszy cykl prania
Dane techniczne

Opis pralki, 16-17

Panel kontrolny
Jak otwierać i zamykać kosz
Światelka sygnalizujące

Uruchomienie i Programy, 18

Krótko mówiąc: jak nastawić program
Tabela programów

Potrzeby indywidualne, 19

Nastawienie temperatury
Nastawić szybkość wirowania
Funkcje

Środki piorące i bielizna, 20

Szufladka na środki piorące
Cykl wybielania
Przygotowanie bielizny
Tkaniny wymagające szczególnej dbałości

Zalecenia i środki ostrożności, 21

Ogólne zasady bezpieczeństwa
Usuwanie odpadów
Oszczędność i ochrona środowiska

Konserwacja, 22

Wyłączenie wody i prądu elektrycznego
Czyszczenie pralki
Czyszczenie szufladki na środki piorące
Czyszczenie drzwiczek i bębna
Czyszczenie pompy
Kontrola rury doprowadzania wody
Jak czyścić szufladkę środków piorących

Anomalie i środki zaradcze, 23

Serwis Techniczny, 24

Przed zwróceniem się do Serwisu Technicznego

PL

Instalacja

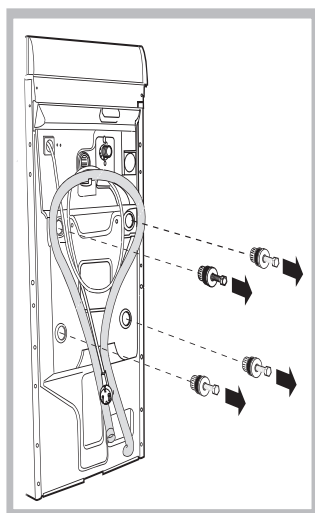
PL

! Należy zachować niniejszą książeczkę instrukcji dla przyszłych konsultacji. W razie sprzedaży, oddania, czy przeniesienia pralki w inne miejsce należy upewnić się, by przekazana została ona razem z instrukcją, aby nowy właściciel zapoznać się mógł z działaniem urządzenia i odpowiednimi informacjami.

! Należy uważnie przeczytać instrukcję obsługi, gdyż zawiera ona ważne informacje dotyczące instalacji oraz właściwego i bezpiecznego użytkowania pralki.

Rozpakowanie i wypoziomowanie

Rozpakowanie



1. Rozpakować pralkę.
2. Sprawdzić, czy nie doznała ona uszkodzeń w czasie transportu. Jeśli byłaby ona uszkodzona, nie podłączać jej i powiadomić sprzedawcę.
3. Odkręcić cztery śruby ochronne, zamocowane na czas transportu, oraz zdjąć gumową podkładkę z odpowiednią rozpórką, znajdujące się w tylnej ścianie i (zobacz rysunek).
4. Zatkać otwory przy pomocy załączonych do pralki plastikowych zaślepek.

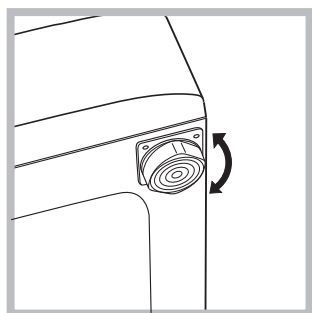
5. Zachować wszystkie te części: gdyby okazało się konieczne przewiezienie pralki w inne miejsce, powinny one zostać ponownie zamontowane.

Uwaga: w razie ponownego użycia krótsze śrubki powinny być przymocowane u góry.

! Części opakowania nie nadają się do zabawy dla dzieci

Wypoziomowanie

1. Ustawić pralkę na płaskiej i twardej podłodze; nie opierać jej o ściany, meble itp.

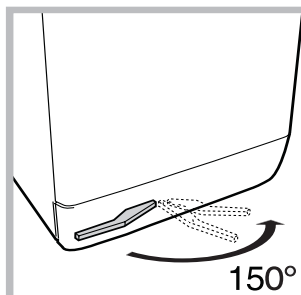


2. Jeśli podłoga nie jest dokładnie pozioma, należy wypoziomować pralkę, dokręcając lub odkręcając przednie nóżki (zobacz rysunek). Kąt nachylenia, zmierzony na górnym blacie pralki, nie powinien przekraczać 2°. Staranne wypoziomowanie pralki zapewnia jej stabilność i zapobiega

wibrowaniu, hałasom i przesuwaniu się urządzenia w czasie pracy.

W razie ustawienia na dywanie lub wykładzinie dywanowej należy tak wyregulować nóżki, aby pod pralką pozostawała wolna przestrzeń niezbędna dla wentylacji.

Ustawienie, przeniesienie.

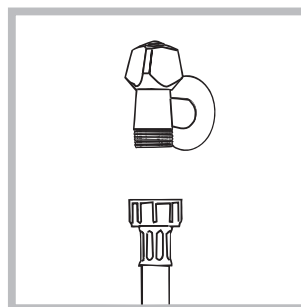


Jeśli twój model pralki wyposażony jest w specjalne wysuwalne kółka, łatwo jest ją przesunąć. Aby wysunąć kółka i móc dzięki temu łatwo przesunąć pralkę, należy pociągnąć dźwignię, znajdującą się na dole z lewej strony pod cokołem. Po przesunięciu pralki należy z powrotem

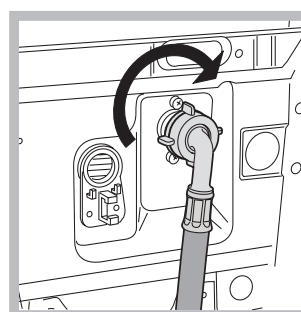
ustawić dźwignię w pierwotnej pozycji. Urządzenie stoi teraz pewnie na podłodze.

Podłączenie do sieci wodnej i elektrycznej

Podłączenie rury pobierania wody



Podłączyć przewód zasilający poprzez przykręcenie do zaworu wody zimnej z końcówką gwintowaną $\frac{3}{4}$ gas (patrz rysunek). Przed podłączeniem spuszczać wodę do momentu, aż stanie się ona całkowicie przezroczysta.



2. Podłączyć rurę pobierania wody do pralki, przykręcając ją do odpowiedniego otworu pobierania wody, znajdującego się w tylnej ścianie pralki, z prawej strony u góry (zobacz rysunek).

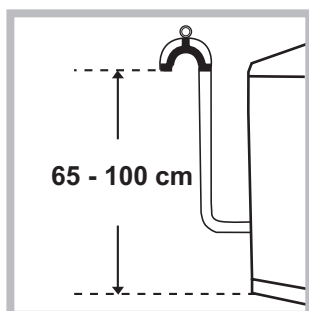
3. Zwrócić uwagę, by na rurze nie było zgięć ani ściśnień.

! Ciśnienie hydrauliczne kurka powinno mieścić się w przedziale podanym w tabeli Danych technicznych (zobacz na sąsiedniej stronie).

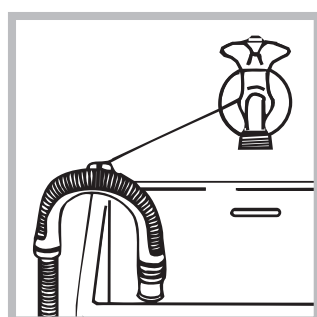
! Jeśli rura doprowadzania wody okazałaby się za krótka, należy zwrócić się do wyspecjalizowanego sklepu lub do upoważnionego fachowca.

! Nigdy nie instalować rur używanych.

Podłączenie rury usuwania wody



Podłączyć rurę usuwania wody, bez zginania jej, do przewodu ściekowego lub do ścieku w ścianie, które powinny znajdować się na wysokości od 65 do 100 cm od podłogi;



lub oprzeć ją na brzegu zlewu lub wanny, przymocowując do kranu załączony do pralki przewód (zobacz rysunek). Wolny koniec rury usuwania wody nie powinien pozostawać zanurzony w wodzie.

! Odradza się używanie rur-przedłużaczy; jeśli przedłużacz jest jednak konieczny, powinien mieć on ten sam przekrój, co rura oryginalna, i nie powinien przekraczać 150 cm długości.

Podłączenia elektryczne

Przed wprowadzeniem wtyczki do gniazdka należy upewnić się, czy:

- gniazdko ma odpowiednie uziemnienie i czy odpowiada obowiązującym przepisom;
- gniazdko jest w stanie wytrzymać obciążenie maksymalnej mocy urządzenia, podanej w tabeli Danych Technicznych (zobacz obok);
- napięcie prądu elektrycznego w sieci zgodne jest z danymi podanymi w tabeli Danych Technicznych (zobacz obok);
- gniazdko odpowiada wtyczce pralki. W przeciwnym razie należy wymienić gniazdko lub wtyczkę.

! Nie należy instalować pralki na otwartym powietrzu, nawet jeśli miejsce to jest chronione daszkiem, gdyż wystawienie urządzenia na działanie deszczu i burz, jest bardzo niebezpieczne.

! Po zainstalowaniu pralki gniazdko elektryczne powinno być łatwo dostępne.

! Nie używać przedłużaczy ani wtyczek wielokrotnych.


! Kabel nie powinien mieć zgięć ani nie powinien być zgnieciony.

! Kabel zasilania elektrycznego może być wymieniony wyłącznie przez upoważnionego technika specjalistę.

Uwaga! Producent uchyla się od wszelkiej odpowiedzialności, jeśli nie przestrzega się powyższych zasad.

Pierwszy cykl prania

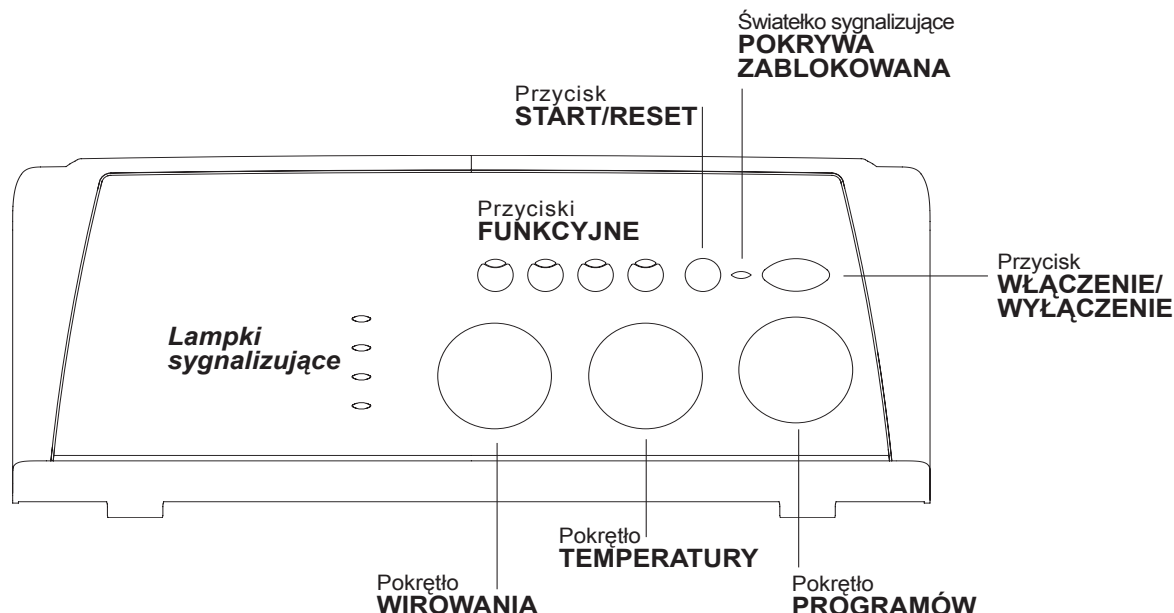
Po zainstalowaniu, zanim zaczniesz używać pralki, należy wykonać jeden cykl prania ze środkiem piorącym, lecz bez bielizny, nastawiając program na 90°C bez prania wstępnego.

Dane techniczne	
Model	WITL 1051
Wymiary	szerokość cm 40 wysokość cm 85 głębokość cm 60
Pojemność	od 1 do 5 kg
Dane prądu elektrycznego	Dane techniczne umieszczone są na tabliczce na maszynie.
Dane sieci wodociągowej	Maksymalne ciśnienie 1 MPa (10 barów) ciśnienie minimalne 0,05 MPa (0,5 barów) pojemność zbiornika 42 litrów
Szybkość wirowania	do 1000 obrotów na minutę
Programy testowe zgodnie z dyrektywą 1061/2010	program 2; temperatura 60°C i 40°C.
	Urządzenie to zostało wyprodukowane zgodnie z następującymi przepisami EWG: - 2004/108/CE (o Kompatybilności Elektromagnetycznej) - 2006/95/CE (o Niskim Napięciu) - 2002/96/CE

Opis pralki

PL

Panel kontrolny



Szuffadka na środki piorące służy do wsypania środków piorących i dodatków (zobacz str. 20).

Lampki sygnalizujące: umożliwiają śledzenie stanu zaawansowania programu prania. Jeśli nastawiona została funkcja Delay Timer, wskażą one czas pozostający do uruchomienia się programu (zobacz str. 17).

Przyciski **FUNKCJA** służą do wybrania pożądaných funkcji. Przycisk odnoszący się do wybranej funkcji zaświeci się po jej nastawieniu.

Pokrętko **WIROWANIA:** służy do nastawienia lub wykluczenia wirowania (zobacz str. 19).

Pokrętko **TEMPERATURY** służy do ustawienia temperatury prania lub nastawienia prania w zimnej wodzie (zobacz str. 19).

Przycisk **WŁĄCZANIE/WYŁĄCZANIE** służy do włączania i wyłączania pralki.

Przycisk **START/RESET** służy do uruchamiania programów lub do anulowania błędnie nastawionych.

Światelko sygnalizujące **WŁĄCZENIE/POKRYWA ZABLOKOWANA** służy do zrozumienia, czy pralka jest włączona (lampka pulsująca) i czy można otworzyć pokrywę (światło stałe) (patrz str. 17).

Pokrętko **PROGRAMÓW** do nastawiania programów (patrz str. 18). W czasie trwania programu pokrętko pozostaje nieruchome.

Funkcja stand by

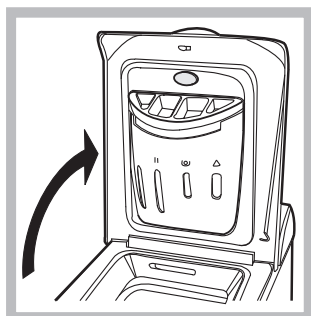
Pralka ta, w myśl nowych norm europejskich związanych z oszczędnością elektryczną, posiada system auto wyłączenia (stand by), który włącza się po 30 minutach nie użytkowania. Ponownie lekko wcisnąć przycisk **WŁĄCZENIE/WYŁĄCZENIE** i poczekać, aż pralka ponownie włączy się.

Światelko sygnalizujące ZAPALENIE/ZABLOKOWANE DRZWICZKI:

To światelko sygnalizacyjne zapalone wskazuje, że drzwiczki pralki są zablokowane, aby zapobiec przypadkowemu ich otwarciu; aby uniknąć szkód należy odczekać do momentu, w którym światelko zacznie pulsować, po czym można otworzyć drzwiczki.

! Szybkie pulsowanie światelka ZAPALENIE/ZABLOKOWANE DRZWICZKI przy jednoczesnym pulsowaniu przynajmniej jeszcze jednego innego światelka sygnalizacyjnego wskazuje nieprawidłowe działanie pralki (zobacz str. 19).

Jak otwierać i zamykać kosz



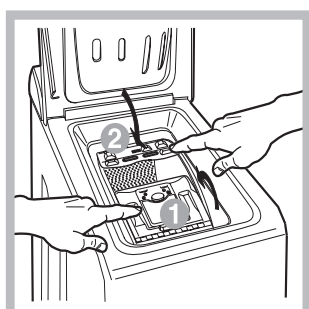
Rys. 1



Rys. 2



Rys. 3



Rys. 4

A) OTWIERANIE. (Rys.1). Podnieść zewnętrzną pokrywę i całkowicie ją otworzyć.

B) Następnie otworzyć bęben, pomagając sobie obiema rękami, jak pokazano na Rys. 2):

- przycisnąć wskazany strzałką na Rys. 2 przycisk i lekko docisnąć w dół, trzymając opartą jedną dłoń, aby drzwiczki otwierając się nie zraniły palców;
- powoli poluzować drzwiczki, które się zwolnią i łatwo otworzą.

C) WKŁADANIE BIELIZNY. (Rys.3)

D) ZAMKNIĘCIE. (Rys.4)

- dobrze zamknąć drzwiczki, opuszczając najpierw drzwiczki przednie i opierając na nich drzwiczki tylne;
- upewnić się, czy zaczepy przednich drzwiczek dobrze weszły na swoje miejsce w tylnych drzwiczkach;
- po usłyszeniu charakterystycznego "Klik", co świadczy o zaskoczeniu zaczepów, lekko docisnąć oboje drzwiczek, które nie powinny się rozczepić.;
- na zakończenie zamknąć klapę zewnętrzną.

Światelka sygnalizujące

Światelka sygnalizujące dostarczają ważnych informacji. Informują one, co następuje:

Nastawione opóźnienie uruchomienia:

Jeśli została wybrana funkcja Delay Timer (zobacz str. 19), po nastawieniu programu zacznie migotać światelko sygnalizacyjne, wskazujące nastawione opóźnienie:



W miarę upływu czasu pokazywany będzie, przez migotanie odpowiedniego światelka, czas pozostający do rozpoczęcia prania przez pralkę:



Po upływie wybranego opóźnienia migające światelko sygnalizacyjne zgaśnie i rozpocznie się zaprogramowany cykl prania.

Aktualna faza prania:

W trakcie cyklu prania poszczególne światelka będą się zapalać, wskazując stan zaawansowania prania w toku:



Uwaga: w fazie usuwania wody zapali się światelko odpowiadające fazie Wirowania.

Przyciski funkcyjne

PRZYCISKI FUNKCYJNE służą również jako światelka sygnalizujące.

Po wybraniu danej funkcji zaświeci się odpowiedni przycisk.


Jeśli wybrana funkcja nie może być nastawiona razem z wybranym programem, przycisk funkcji będzie migotał, a funkcja nie zostanie uruchomiona.

Jeśli nastawiona zostanie funkcja sprzeczna z uprzednio wybraną inną funkcją, tylko jeden wybór będzie przyjęty.

Uruchomienie i Programy

PL

Krótko mówiąc: jak nastawić program

1. Włączyć pralkę, przyciskając przycisk . Wszystkie światelka sygnalizacyjne zapalą się na kilka sekund, a następnie zgasną, po czym zaczną migotać światelko sygnalizacyjne WŁĄCZENIE/ZABLOKOWANE DRZWICZKI.
2. Włożyć bielinę do pralki, wsypać proszek i dodatki (patrz str. 20) i zamknąć pokrywę.
3. Nastawić żądany program przy pomocy pokrętki PROGRAMÓW.





4. Nastawić temperaturę prania (zobacz str. 19).
5. Nastawić szybkość wirowania (zobacz str. 19).
6. Uruchomić program, przyciskając przycisk START/RESET. Aby anulować program, należy trzymać przyciśnięty przycisk START/RESET przez co najmniej 2 sekundy.
7. Po zakończeniu programu światło sygnalizacyjne WŁĄCZENIE/ZABLOKOWANE DRZWICZKI zaczną migotać, co wskazuje, że można otworzyć drzwiczki. Wyjąć bielinę i pozostawić drzwiczki pralki uchylone, aby bęben mógł wyschnąć. Wyłączyć pralkę, przyciskając przycisk .

Tabela programów

Rodzaj tkaniny oraz stopień zabrudzenia	Progr.	Temperatura	Głodek pior ¹ cy		Głodek zmiękczej ¹ cy	Opcja Wybielanie/ Wybielacz	Czas trwania cyklu (minuty)	Opis cyklu prania
			pranie wstępne	Pranie w ² o ² ciwe				
Standard								
Bawe³na: Bielizna bia ³ a silnie zabrudzona (pościel, obrusy itp.)	1	90°C	•	•	•		150	Pranie wstępne, pranie w ² o ² ciwe, p ³ ukania, wirowania pośrednie i końcowe
Bawe³na: Bielizna bia ³ a silnie zabrudzona (pościel, obrusy itp.)	2	90°C		•	•	Delikatne / Tradycyjne	135	Pranie, p ³ ukania, wirowania pośrednie i końcowe
Bawe³na: Bielizna bia ³ a i kolorowa, wytrzyma ³ a, mocno zabrudzona	2	60°C		•	•	Delikatne / Tradycyjne	160	Pranie, p ³ ukania, wirowania pośrednie i końcowe
Bawe³na: Bielizna bia ³ a i kolorowa, delikatna, mocno zabrudzona	2	40°C		•	•	Delikatne / Tradycyjne	90	Pranie, p ³ ukania, wirowania pośrednie i końcowe
Bawe³na: Bielizna bia ³ a, s ³ abo zabrudzona oraz kolorowa delikatna (koszule, bluzki itp.)	3	40°C		•	•	Delikatne / Tradycyjne	150	Pranie, p ³ ukania, wirowania pośrednie i końcowe
Syntetyki: Tkaniny syntetyczne o delikatnych kolorach (wszystkie rodzaje bielizny, lekko zabrudzonej)	4	60°C		•	•	Delikatne	105	Pranie, p ³ ukania, funkcja przeciw gnienieniu lub delikatne wirowania
Syntetyki: Tkaniny syntetyczne o delikatnych kolorach (wszystkie rodzaje bielizny, lekko zabrudzonej)	4	40°C		•	•	Delikatne	100	Pranie, p ³ ukania, funkcja przeciw gnienieniu lub delikatne wirowania
Syntetyki: Tkaniny syntetyczne o delikatnych kolorach (wszystkie rodzaje bielizny, lekko zabrudzonej)	5	40°C		•	•	Delikatne	95	Pranie, p ³ ukania, wirowania pośrednie i końcowe
We ³ na	6	40°C		•	•		65	Pranie, p ³ ukania, delikatne wirowania
Ubrania i tkaniny wyjątkowo delikatne (firanki, jedwab, wiskoza itp.)	7	30°C		•	•		55	Pranie, p ³ ukania, funkcja przeciw gnienieniu lub spust wody
Time 4 you								
Bawe³na: Bielizna bia ³ a i kolorowa, wytrzyma ³ a, mocno zabrudzona	8	60°C		•	•		60	Pranie, p ³ ukania, wirowania pośrednie i końcowe
Bawe³na: Bielizna bia ³ a, s ³ abo zabrudzona oraz kolorowa delikatna (koszule, bluzki itp.)	9	40°C		•	•		50	Pranie, p ³ ukania, wirowania pośrednie i końcowe
Syntetyki: Tkaniny syntetyczne o delikatnych kolorach (wszystkie rodzaje bielizny, lekko zabrudzonej)	10	40°C		•	•		40	Pranie, p ³ ukania i delikatne wirowania
Syntetyki: Tkaniny syntetyczne o delikatnych kolorach (wszystkie rodzaje bielizny, lekko zabrudzonej)	11	30°C		•	•		30	Pranie, p ³ ukania i delikatne wirowania
Sport								
Buty sportowe (MĄKSYM. 2 pary.)	12	30°C		•	•		55	Pranie w zimnej wodzie (bez środka pior ¹ cego), pranie, p ³ ukania i delikatne wirowania
Tkaniny i ubrania sportowe (Dresy, spodenki itp.)	13	30°C		•	•		65	Pranie, p ³ ukania, wirowania pośrednie i końcowe
PROGRAMY CZĘŚCIOWE								
P ³ ukanie					•	Delikatne / Tradycyjne		P ³ ukania i wirowania
Wirowanie								Spust wody i wirowania
Spust wody								Spust wody

Czas trwania cyklu wskazany na wyświetlaczu lub w instrukcji jest czasem oszacowanym dla standardowych warunków. Rzeczywisty czas trwania cyklu może się zmieniać w zależności od wielu czynników, takich jak temperatura i ciśnienie wody na wlocie, temperatura otoczenia, ilość detergentu, ilość i rodzaj pranej odzieży, wyważenie ładunku, wybrane opcje dodatkowe.

Uwagi

- Przy programach 8 - 9 zaleca się, by załadowana bielizna nie przekraczała 3,5 kg.
- Przy programie 13 zaleca się, by ładunek nie przekraczał 2 kg.
- Opis funkcji przeciw gnienieniu się tkanin, zobacz Łatwiejsze prasowanie, na następnej stronie. Podane w tabeli dane mają charakter przybliżony.

Program specjalny.

Dzienny 30' (program 11 dla tkanin syntetycznych) przeznaczony jest do prania bielizny mało zabrudzonej w krótkim czasie: trwa tylko 30 minut i pozwala dzięki temu na zaoszczędzenie energii i czasu. Nastawiając program (11 o temperaturze 30°C) można razem wyprać różnego rodzaju tkaniny (z wyjątkiem wełny i jedwabiu), przy maksymalnym ładunku do 3kg. *Zalecamy stosowanie płynnego środka piorącego.*

Nastawienie temperatury

Temperaturę prania nastawia się, obracając pokrętkę TEMPERATURY (zobacz Tabelę programów na str. 18).
Temperaturę można zredukować, aż do prania w zimnej wodzie (❄).

Nastawienie wirowania

Obracając pokrętkę WIROWANIE, można nastawić szybkość odwirowywania dla wybranego programu. Maksymalne szybkości przewidziane dla wybranych programów są następujące:

Programy	Maksymalna szybkość
Bawełna	1000 obrotów na minutę
Tkaniny syntetyczne	800 obrotów na minutę
Wełna	800 obrotów na minutę
Jedwab	no

Szybkość wirowania może zostać zmniejszona lub można wirowanie zupełnie wykluczyć przez przyciśnięcie przycisku (⊘). Pralka zapobiegnie automatycznie wykonaniu wirowania szybszego, niż maksymalne wirowanie przewidziane dla wybranego programu.

! W celu uniknięcia nadmiernych wibracji przed każdym odwirowaniem pralka rozkłada ciężar wsadu w sposób jednolity, następuje to poprzez wykonywanie stałych obrotów kosza z prędkością nieco wyższą od obrotów podczas prania. Kiedy jednak, niezależnie od powtarzanych prób, wsad nie zostanie rozłożony równomiernie, maszyna wykona wirowanie z prędkością niższą od zaprogramowanej.

W przypadku pojawienia się nadmiernego niezrównowazenia maszyna będzie próbowała rozłożyć wsad zamiast odwirowywać.

Ewentualne próby zrównowazenia wsadu mogą wydłużyć łączny czas trwania cyklu o maksimum 10 minut.

Funkcje

Różne funkcje, w jakie wyposażona jest pralka, pozwalają na osiągnięcie pożądanego rezultatu prania. Aby uaktywnić poszczególne funkcje, należy postępować w następujący sposób:

1. przycisnąć odpowiadający pożądanym funkcjom przycisk, zgodnie z poniższą tabelą;
2. zaświecenie się odpowiedniego przycisku oznacza, że funkcja jest aktywna.

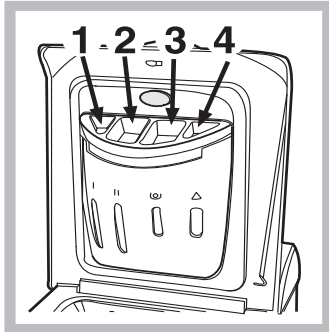
Uwaga: Szybkie migotanie przycisku oznacza, że danej funkcji nie można nastawić przy wybranym programie.

Funkcje	Efekt	Uwagi dotycz¹ce u¿ycia	Opcja aktywna przy programach:
Delay timer (Timer opóŹniaj¹cy)	OpóŹnia uruchomienie urz¹dzenia a¿ do 9 godzin.	Przyciskaæ kilkakrotnie przycisk, a¿ do zaœwiecenia siê œwiata³ka sygnalizacyjnego, odpowiadaj¹cego po¿¹danemu opóŹnieniu. Po pi¹ tym przyciœniêciu przycisk funkcyjny siê dezaktywuje. Uwaga: Po przyciœniêciu przycisku Start/Reset, mo¿na zmieniaæ nastawione opóŹnienie tylko zmniejszaj¹c je.	Wszystkie
Wybielanie	Cykl wybielania pomocny przy usuwaniu wytrzyma³ych plam.	Nale¿y pamiêtaæ o dodaniu wybielacza do dodatkowego pojemnika 4 (zobacz str. 20). Funkcji tej nie mo¿na nastawiaæ razem z funkcj¹ ŁATWIEJSZE PRASOWANIE.	2, 3, 4, 5, P³ukania.
Łatwiejsze prasowanie	Zmniejsza gnienie siê tkanin, u³atwiaj¹c prasowanie.	Po nastawieniu tej funkcji programy 4, 5, 7, zatrzymaj¹ siê z bielizn¹ namoczonn¹ w wodzie (Funkcja zapobiegaj¹ca gnieniu), a znacznie migotaæ œwiata³ko sygnalizacyjne fazy P³ukania: - aby zakoŹczyæ cykl prania, nale¿y przycisn¹æ przycisk START/RESET; - aby wykonaæ tylko opró¿nienie z wody, ustawiaæ pokrêtko na odpowiednim symbolu i przycisn¹æ przycisk START/RESET. Funkcji tej nie mo¿na nastawiaæ razem z funkcj¹ WYBIELANIE.	3, 4, 5, 7, 8, 9, 10 P³ukania
P³ukanie dodatkowe	Zwiêksza skutecznoœæ p³ukania.	Zaleca siê stosowanie tej opcji przy pralce za³adowanej do pe³na lub przy du¿ej iloœci u¿ytego œrodka pior¹cego.	1, 2, 3, 4, 5, 6, 7, 8, 9, 10, 12, 13 P³ukania.

Środki piorące i bielizna

PL

Szufladka na środki piorące



Dobre rezultaty prania zależą również od właściwego dozowania środka piorącego: wsypując go za dużo, wcale nie poprawia się wydajności prania, lecz przyczynia się do odkładania się nalotów na wewnętrznych częściach pralki i do

zanieczyszczenia środowiska.

Wysunąć szufladkę i wsypać do niej środki piorące i dodatkowe w następujący sposób

przegródka 1: Środek piorący do prania wstępnego (w proszku)

przegródka 2: Środek piorący (w proszku lub w płynie)

Środek piorący w płynie należy włożyć bezpośrednio do bębna z zastosowaniem odpowiedniej kulki dozującej.

! Nie używać środków do prania ręcznego, ponieważ tworzą za dużo piany.

przegródka 3: Środki dodatkowe (zmiękczające, itp.)

Kiedy wlewa się środek zmiękczający do przegrodki 3, to należy zwrócić uwagę, aby nie przekroczyć oznaczonego poziomu „max”.



Środek zmiękczający jest automatycznie dodawany do wody podczas ostatniego płukania. Na zakończenie tego programu prania w przegrodce 3 pozostaje reszta wody. Służy ona dla skoncentrowanych środków zmiękczających, to znaczy do ich rozprowadzenia z wodą. Jeśliby w przegrodce 3 pozostało więcej wody niż zwykle, oznacza to, że urządzenie dozujące jest zatkane. Jak je wyczyścić patrz strona 22.

przegródka 4: Wybielacz

Cykl wybielania

Tradycyjnego wybielacza używa się do białych tkanin wytrzymałych, **delikatnego** - do tkanin kolorowych, syntetycznych i do wełny.

Przy wlewaniu wybielacza nie należy przekroczyć poziomu „max” wskazanego na środkowej ośce (zobacz rysunek).

Aby wykonać tylko fazę wybielania, należy włączyć wybielacz do 4 przegrodki, nastawić program Płukania  machnia wcisnąć przycisk – Funkcja Wybielanie .

Przygotowanie bielizny

- Podzielić bieliznę do prania według:
 - rodzaju tkaniny / symbolu na etykiecie.
 - kolorów: oddzielić bieliznę kolorową od białej.
- Opróżnić kieszenie i sprawdzić guziki.
- Nie przekraczać wskazanego ciężaru bielizny suchej:
 - Tkaniny wytrzymałe: max 5 kg
 - Tkaniny syntetyczne: max 2,5 kg
 - Tkaniny delikatne: max 2 kg
 - Wełna: max 1 kg

Ile waży bielizna?

- 1 prześcieradło 400-500 gr.
- 1 powłoczka na poduszkę 150-200 gr.
- 1 obrus 400-500 gr.
- 1 szlafrok 900-1.200 gr.
- 1 ręcznik 150-250 gr.

Tkaniny wymagające szczególnej dbałości

Firanki: włożyć je złożone do poszewki lub do siatkowatego worka. Prac same, nie przekraczając połowy załadunku. Stosować program 7, który automatycznie wyklucza wirowanie.

Poduszki i kurtki: Jeśli wypełnione są one pierzem gęsim lub kaczym, można je prać w pralce. Wywrócić na lewą stronę i załadować nie więcej niż 2-3 kg; powtórzyć płukania jeden lub dwa razy i stosować delikatne odwirowanie.

Tenisówki: oczyścić z błota. Można je prać razem z dżinsami i bielizną wytrzymałą, lecz nie białą.

Wełna: Aby uzyskać dobre rezultaty prania, należy stosować specjalny środek piorący i nie przekraczać 1 kg załadunku.

! Pralka została zaprojektowana i wyprodukowana zgodnie z międzynarodowymi przepisami bezpieczeństwa. Podajemy Wam poniższe zalecenia, mając na względzie Wasze bezpieczeństwo, i powiniście je uważnie przeczytać.

Ogólne zasady bezpieczeństwa

- Pralki powinny używać wyłącznie osoby dorosłe i w sposób zgodny z podanymi w niniejszej książeczce instrukcjami.
- Urządzenie to nie jest przeznaczone do użytkowania przez osoby (w tym dzieci) o ograniczonej sprawności fizycznej, zmysłowej lub umysłowej oraz nieposiadające odpowiedniego doświadczenia i wiedzy, chyba że używają go pod nadzorem lub po otrzymaniu wskazówek od osoby odpowiedzialnej za ich bezpieczeństwo. Należy pilnować, aby dzieci nie bawiły się urządzeniem.
- Nie dotykać pralki, stojąc przy niej boso lub mając ręce czy stopy mokre lub wilgotne.
- Nie wyjmować wtyczki z gniazdka, ciągnąc za kabel, lecz trzymając za wtyczkę.
- Nie otwierać szufladki na środki piorące w trakcie prania.
- Nie dotykać usuwanej wody, gdyż może być ona bardzo gorąca.
- W żadnym wypadku nie otwierać drzwiczek pralki na siłę: mógłby bowiem ulec uszkodzeniu mechanizm zabezpieczający drzwiczki przed przypadkowym otwarciem.
- W razie usterek nie należy w żadnym wypadku próbować dostać się do wewnętrznych części pralki, próbując samemu ją naprawić.
- Skontrolować zawsze, by dzieci nie zbliżyły się do pracującej pralki.
- W czasie prania okrągłe drzwiczki pralki rozgrzewają się.
- Jeśli trzeba przenieść pralkę w inne miejsce, należy to robić bardzo ostrożnie w kilka osób. Nigdy nie należy tego robić samemu, gdyż pralka jest bardzo ciężka.
- Przed włożeniem bielizny sprawdzić, czy bęben jest pusty.

Usuwanie odpadów

- Pozbycie się materiałów opakowania: stosować się do lokalnych przepisów; w ten sposób opakowanie będzie mogło zostać ponownie wykorzystane.
- **Pozbywanie się starych urządzeń elektrycznych.**

Europejska Dyrektywa 2002/96/EC dotycząca Zużytych Elektrycznych i Elektronicznych Urządzeń (WEEE) zakłada zakaz pozbywania się starych urządzeń domowego użytku jako nieposortowanych śmieci komunalnych.

Zużyte urządzenia muszą być osobno zbierane i sortowane w celu zoptymalizowania odzyskania oraz ponownego przetworzenia pewnych komponentów i materiałów. Pozwala to ograniczyć zanieczyszczenie środowiska i pozytywnie wpływa na ludzkie zdrowie. Przekreślony symbol „kosza” umieszczony na produkcie przypomina klientowi o obowiązku specjalnego sortowania.

Konsumenci powinni kontaktować się z władzami lokalnymi lub sprzedawcą w celu uzyskania informacji dotyczących postępowania z ich użytymi urządzeniami gospodarstwa domowego.

- Pozbycie się starej pralki: przed oddaniem jej na złom należy ją uniezdadnić do użytku odcinając kabel elektryczny i wyjmując drzwiczki.

Oszczędność i ochrona środowiska

Technologia w służbie środowiska

Jeśli przez okrągłe drzwiczki pralki widać w czasie prania mało wody, to dlatego, że przy nowej technologii Indesit wystarcza mniej niż połowa wody do uzyskania maksymalnych rezultatów prania: został w ten sposób osiągnięty jeden z celów ochrony środowiska.

Oszczędność środka piorącego, wody, energii i czasu

- Aby nie trwonić zasobów, należy używać pralki załadowanej do pełna. Jedno załadowane do pełna pranie, zamiast dwóch załadowanych do połowy, pozwala na zaoszczędzenie aż do 50% energii.
- Pranie wstępne konieczne jest tylko w przypadku bielizny bardzo brudnej. Unikanie prania wstępnego pozwala na zaoszczędzenie środka piorącego; czasu, wody oraz od 5 do 15% energii.
- Wywabiając plamy odplamiaczem i pozostawiając bieliznę namoczoną w wodzie przed praniem, można zredukować temperaturę prania. Stosując program 60°C zamiast 90°C lub program 40°C zamiast 60°C, można zaoszczędzić aż do 50% energii.
- Dokładne dozowanie środka piorącego w zależności od twardości wody, stopnia zabrudzenia i ilości bielizny pozwala uniknąć jego trwonienia i wychodzi na korzyść środowisku: środki piorące, mimo że ulegają biodegradacji, zawsze zawierają jednak składniki, które zakłócają środowisko naturalne. Należy również unikać, gdy jest to możliwe, środka zmiękczającego.
- Dokonując prania późnym popołudniem i wieczorem, aż do wczesnych godzin rannych, przyczynia się do zmniejszenia obciążenia energetycznego elektrowni. Opcja Delay Timer (zobacz str. 19) pomaga przy takim zaprogramowaniu prania w czasie.
- Jeśli bielizna ma być wysuszona w suszarce, należy wybrać wysoką szybkość odwirowania. Dobrze odwirowana z wody bielizna pozwala na zaoszczędzenie czasu i energii przy suszeniu.

Konserwacja

PL

Wyłączenie wody i prądu elektrycznego

- Zamknąć kurek dopływu wody po każdym praniu. Zmniejsza się w ten sposób zużycie instalacji hydraulicznej pralki oraz niebezpieczeństwo przecieków.
- Wyjąć wtyczkę z kontaktu przed przystąpieniem do czyszczenia pralki oraz czynności konserwacyjnych.

Czyszczenie pralki

Obudowę zewnętrzną i gumowe części pralki należy myć wilgotną ściereczką zmoczoną w wodzie z mydłem. Nie stosować rozpuszczalników ani ostrych i ściernych środków czyszczących.

Czyszczenie szufladki na środki piorące

Wysunąć szufladkę, unosząc ją lekko ku górze i wyciągając na zewnątrz (zobacz rysunek).

Wypłukać ją pod bieżącą wodą. Czynność tę należy powtarzać stosunkowo często.

Czyszczenie drzwiczek i bębna

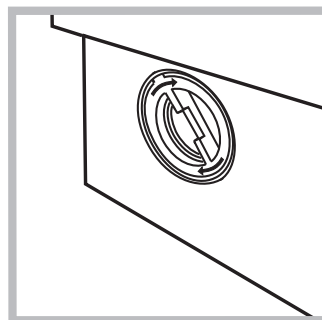
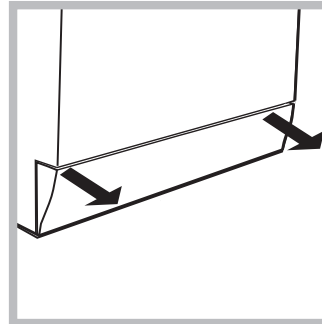
- Należy zawsze pozostawiać uchylone drzwiczki pralki, aby zapobiec tworzeniu się przykrych zapachów.

Czyszczenie pompy

Pralka wyposażona jest w pompę samooczyszczającą, która nie wymaga zabiegów konserwacyjnych. Może się jednak zdarzyć, że małe przedmioty (monety, guziki) wpadną do przedsiionka ochronnego pompy, znajdującego się w jej dolnej części.

! Upewnić się, by cykl prania był zakończony i by wtyczka była wyjęta z gniazdka.

Aby odzyskać ewentualne przedmioty, które upadły do wstępnej komory:



1. Odczepić dolny cokół w przedniej części pralki pociągając rękoma jej boczne końce (patrz rysunek);
2. odkręcić przykrywkę, obracając ją w kierunku przeciwnym do ruchu wskazówek zegara (zobacz rysunek): fakt, że wypłynie trochę wody, jest zjawiskiem normalnym;
3. dokładnie wyczyścić wnętrze;
4. ponownie przykręcić przykrywkę;
5. ponownie przymocować panel, pamiętając o wsunięciu

zaczepów w odpowiednie otwory przed dopchnięciem go do urządzenia.

Kontrola rury doprowadzania wody

Przynajmniej raz do roku należy skontrolować rurę doprowadzania wody. Jeśli widoczne są na niej rysy i pęknięcia, należy ją wymienić: w trakcie prania duże ciśnienie może bowiem spowodować jej nagłe rozerwanie się.

! Nigdy nie instalować rur używanych.

Jak czyścić szufladkę środków piorących

Wymontowanie:

Lekko przycisnąć duży przycisk w przedniej części szufladki środków piorących i pociągnąć ją do góry (Rys.1).

Czyszczenie:

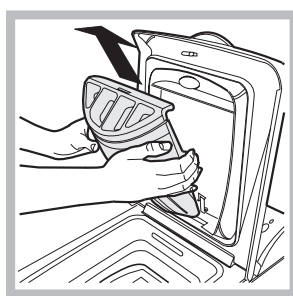
Wymyć szufladkę pod bieżącą wodą (Rys.3), pomagając sobie starą szczoteczką do zębów i po wyjęciu pary syfonków znajdujących się w górnej części przegródek 1 i 2 (Rys.4), sprawdzić, czy nie są one zatkane i wypłukać je.

Ponowne zamontowanie:

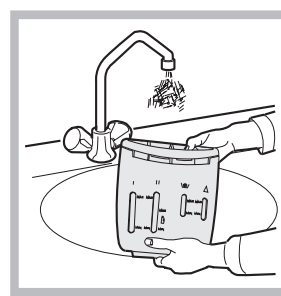
Po włożeniu pary syfon-ków, wstawić szufladkę na swoje miejsce, zaczepiając ją (Rys. 4, 2, 1).



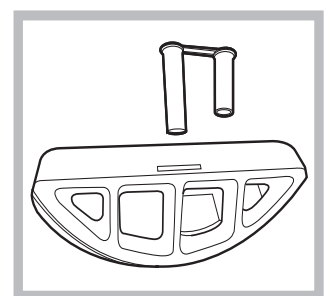
Rys. 1



Rys. 2




Rys. 3



Rys. 4

Może się zdarzyć, że pralka nie działa. Zanim wezwie się Serwis Techniczny (zobacz str. 24) należy sprawdzić, czy problemu tego nie da się łatwo rozwiązać samemu, pomagając sobie poniższym wykazem.

Nieprawidłowości w działaniu:	Możliwe przyczyny/Porady:
Pralka się nie włącza.	<ul style="list-style-type: none">• Wtyczka nie jest włączona do gniazdka, lub jest wsunięta niedostatecznie, tak że nie ma kontaktu.• W domu brak jest prądu.
Cykl prania nie zaczyna się.	<ul style="list-style-type: none">• Drzwiczki nie są dobrze zamknięte (lampka Pokrywka Zablokowana miga).• Nie został przyciśnięty przycisk .• Nie został przyciśnięty przycisk START/RESET.• Kurek dopływu wody jest zamknięty.• Nastawione zostało opóźnione uruchomienie (Delay Timer, zobacz str. 19).
Pralka nie pobiera wody.	<ul style="list-style-type: none">• Rura pobierania wody nie jest podłączona do kurka.• Rura jest zgięta.• Kurek dopływu wody jest zamknięty.• W domu brak jest wody.• Ciśnienie wody nie jest wystarczające.• Nie został przyciśnięty przycisk START/RESET.
Pralka pobiera i usuwa wodę bez przerwy.	<ul style="list-style-type: none">• Rura usuwania wody nie została zainstalowana na wysokości od 65 do 100 cm od podłogi (zobacz str. 15).• Końcówka rury usuwania wody jest zanurzona w wodzie (zobacz str. 15).• Usuwanie wody bezpośrednio w ścianie nie posiada odpowietrznika. <p>Jeśli po skontrolowaniu tych pozycji nieprawidłowość nadal się utrzymuje, należy zamknąć kurek dopływu wody, wyłączyć pralkę i wezwać Serwis Techniczny. Jeśli mieszkanie znajduje się na najwyższych piętrach budynku, może zaistnieć efekt "syfonu", w wyniku czego pralka nieustannie pobiera i usuwa wodę. W celu wyeliminowania tej niedogodności w handlu dostępne są specjalne zawory.</p>
Pralka nie usuwa wody i nie odwirowuje.	<ul style="list-style-type: none">• Program nie przewiduje usuwania wody: przy niektórych programach należy uruchomić je manualnie (zobacz str. 18).• Została nastawiona funkcja Łatwiejsze prasowanie: aby zakończyć program, należy przycisnąć przycisk START/RESET (zobacz str. 19).• Rura usuwania wody jest zgięta (zobacz str. 15).• Rura usuwania wody jest zatkana.
Pralka mocno wibruje w fazie odwirowywania.	<ul style="list-style-type: none">• Bęben, w chwili instalacji pralki, nie został odpowiednio odblokowany (zobacz str. 14).• Pralka nie jest ustawiona dokładnie w poziomie (zobacz str. 14).• Pralka jest wciśnięta między meble i ścianę (zobacz str. 14).
Z pralki wycieka woda.	<ul style="list-style-type: none">• Rura doprowadzania wody nie jest dobrze przykręcona (zobacz str. 14).• Szufładka na środki piorące jest zatkana (aby ją oczyścić, zobacz str. 22).• Rura usuwania wody nie jest dobrze przymocowana (zobacz str. 15).
Wskaźnik WŁĄCZENIE/ ZABLOKOWANE DRZWICZKI zacznie szybko migotać razem z conajmniej jednym innym światłem sygnalizacyjnym.	<ul style="list-style-type: none">• Wyłączyć maszynę i wyjąć wtyczkę z gniazdka, odczekać około 1 minuty, następnie włączyć ponownie. <p>Jeśli niedogodność nie ustępuje wezwać Serwis.</p>
Tworzy się zbyt wiele piany.	<ul style="list-style-type: none">• Środek piorący nie jest odpowiedni do pralek automatycznych (na opakowaniu musi być napisane: "do pralek", "do prania ręcznego i pralek" lub podobne).• Użyto za dużo środka piorącego.

Serwis Techniczny

PL

Przed zwróceniem się do Serwisu Technicznego:

- Sprawdzić, czy problemu nie można rozwiązać samemu (*zobacz str. 23*);
 - Ponownie nastawić program i sprawdzić, czy problem został rozwiązany;
 - W przypadku negatywnym skontaktować się z upoważnionym ośrodkiem Serwisu Technicznego pod numerem podanym na karcie gwarancyjnej.
- ! Nigdy nie zwracać się do nieupoważnionych techników.

Należy podać:

- rodzaj defektu;
- model urządzenia (Mod.);
- numer seryjny (S/N).

Informacje te znajdują się na przymocowanej z tyłu pralki tabliczce znamionowej.

CZ

Český

WITL 1051

Obsah

Instalace, 26-27

Rozbalení a vyrovnání do vodorovné polohy
Připojení k elektrické síti a k rozvodu vody,
První prací cyklus,
Technické údaje

Popis pračky, 28-29

Ovládací panel
Jak se otvírá a zavírá prací buben
Kontrolky

Uvedení do chodu a programy, 30

Ve zkratce: uvedení pracího programu do chodu
Tabulka programů

Nastavení činnosti dle potřeb uživatele, 31

Nastavení teploty
Nastavení rychlost odstředování
Funkce

Prací prostředky a prádlo, 32

Dávkovač pracích prostředků
Cyklus bělení
Příprava prádla
Oděvy vyžadující zvláštní péči

Opatření a rady, 33

Základní bezpečnostní pokyny
Likvidace
Jak ušetřit a brát ohled na životní prostředí

Údržba a péče, 34

Uzavření přívodu vody a
vypnutí elektrického napájení
Čištění pračky
Čištění dávkovače pracích prostředků
Péče o dvířka a buben
Čištění čerpadla
Kontrola přítokové hadice
Jak se čistí dávkovač pracích prostředků

Poruchy a způsob jejich odstranění, 35

Servisní služba, 36

Před přivoláním servisní služby

CZ

Instalace

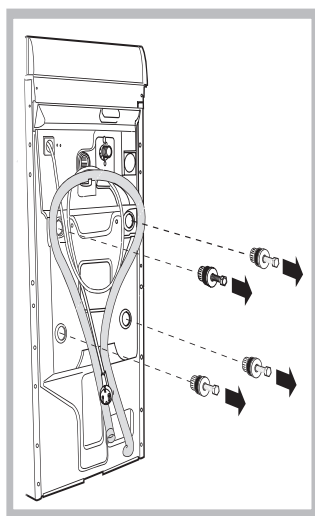
CZ

! Je velmi důležité uschovat tento návod za účelem jeho další konzultace. V případě prodeje, darování anebo přestěhování pračky se ujistěte, že zůstane uložen v blízkosti pračky, aby mohl posloužit novému majiteli při seznámení se s činností a s příslušnými upozorněními.

! Pozorně si přečtěte uvedené pokyny: obsahují důležité informace týkající se instalace, použití a bezpečnosti při práci.

Rozbalení a vyrovnaní do vodorovné polohy

Rozbalení



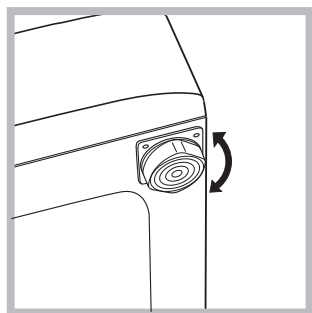
1. Rozbalte pračku.
2. Zkontrolujte, zda během přepravy nedošlo k jejímu poškození. V případě, že je poškozena, nezapojte ji a obraťte se na prodejce.
3. Odstraňte čtyři šrouby s gumovou podložkou a s příslušnou rozpěrkou, nacházející se v zadní části (viz obrázek), sloužící na ochranu během přepravy.
4. Uzavřete otvory po šroubech plastovými krytkami.

5. Uschovejte všechny díly: v případě opětovné přepravy pračky je bude třeba namontovat zpátky.

Upozornění: v případě opětovného použití musí být kratší šrouby použity na montáž v horní poloze.

! Obaly nejsou hračky pro děti

Vyrovnaní do vodorovné polohy

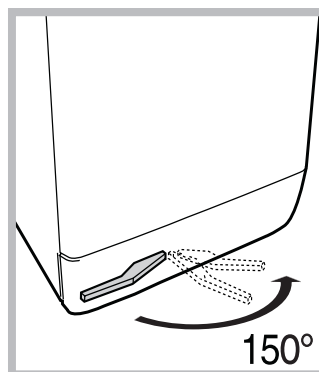


1. Pračku je třeba umístit na rovnou a pevnou podlahu, bez toho, aby byla opřená o stěnu, nábytek anebo něco jiného.
2. V případě, když podlaha není dokonale vodorovná, mohou být případné rozdíly vykompenzovány šroubováním předních nožek (viz obrázek). Úhel sklonu, naměřen na

pracovní ploše, nesmí přesáhnout 2°.

Dokonalé vyrovnaní do vodorovné polohy zabezpečí stabilitu zařízení a zamezí vzniku vibrací a hluku během činnosti. V případě instalace na podlahovou krytinu anebo na koberec, nastavte nožičky tak, aby pod pračkou zůstal dostatečný volný prostor pro ventilaci.

Umístění, přemísťování

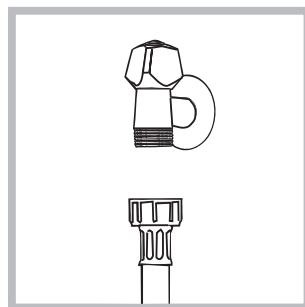


Je-li pračka vybavena speciálním podvozkiem se zasouvacími kolečkami, lze ji lehce přemístit. Tento podvozek umožňující její přemístění bez vynaložení větší námahy se vysune zatažením za páku umístěnou vlevo dole. Po přemístění pračky vraťte páku do původní polohy. Stroj je pak

pevně usazen na zvoleném místě. (Viz obrázek; pouze u některých modelů)

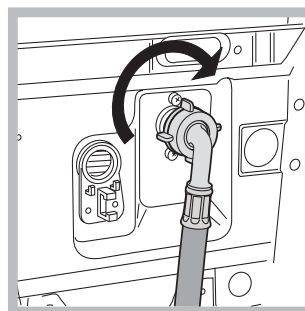
Připojení k elektrické síti a k rozvodu vody

Připojení přítokové hadice



1. Připojte přívodní hadici jejím zašroubováním ke kohoutku studené vody s hrdlem se závitem 3/4" (viz obrázek).

Před připojením hadice nechte vodu odtékat, dokud nebude čirá.



2. Připojte přítokovou hadici k pračce prostřednictvím příslušného vstupního hrdla, umístěného vpravo nahoře (viz obrázek).

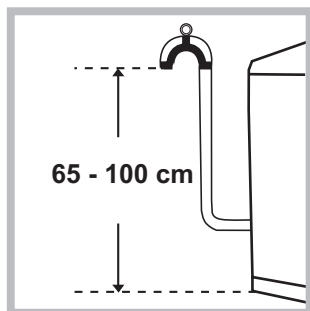
3. Dbejte na to, aby hadice nebyla příliš ohnuta anebo stlačena.

! Tlak v rozvodu vody se musí pohybovat v rozmezí hodnot uvedených v tabulce s technickými údaji (viz vedlejší strana).

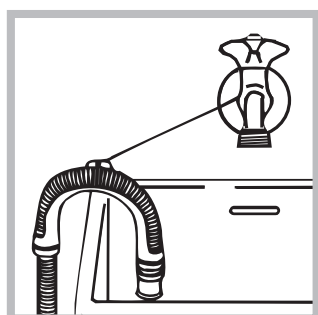
! V případě, že délka přítokové hadice nebude dostatečná, obraťte se na specializovanou prodejnu anebo na autorizovaný technický personál.

! Nikdy nepoužívejte již použité hadice.

Připojení odtokové hadice



Připojte vypouštěcí hadici, k odpadovému potrubí anebo k odpadu ve stěně, nacházejícímu se od 65 do 100 cm nad zemí; zamezte jejímu ohybu;



anebo ji zachyťte na okraj umývadla či vany, a připevněte ji ke kohoutku prostřednictvím držáku z příslušenství (viz obrázek). Volný konec vypouštěcí hadice nesmí zůstat ponořen do vody.

! Použití prodlužovacích hadic se nedoporučuje; je-li však nezbytné, prodlužování hadice musí mít stejný průměr jako originální hadice a její délka nesmí přesáhnout 150 cm.

Připojení k elektrické síti

Před zasunutím zástrčky do zásuvky se ujistěte, že:

- zásuvka je uzemněna a že vyhovuje normám;
- zásuvka je schopna snést maximální zátěž odpovídající jmenovitému příkonu zařízení, uvedenému v tabulce technickými údaji (viz vedle);
- hodnota napájecího napětí odpovídá údajům uvedeným v tabulce s technickými údaji (viz vedle);
- zásuvka je kompatibilní se zástrčkou pračky. V opačném případě je třeba vyměnit zástrčku.

! Pračka nesmí být umístěna venku – pod širým nebem, a to ani v případě, kdyby se jednalo o místo chráněné před nepřízní počasí, protože je velmi nebezpečné vystavit ji působení deště a bouří.

! Po definitivním umístění pračky musí zásuvka zůstat lehce přístupná.

! Nepoužívejte prodlužování kabely a rozvodky.



! Kabel nesmí být ohnut anebo stlačen.

! Výměna kabelu musí být svěřena výhradně autorizovanému technickému personálu.

Upozornění! Výrobce neponese žádnou odpovědnost za následky nerespektování uvedených předpisů.

První prací cyklus

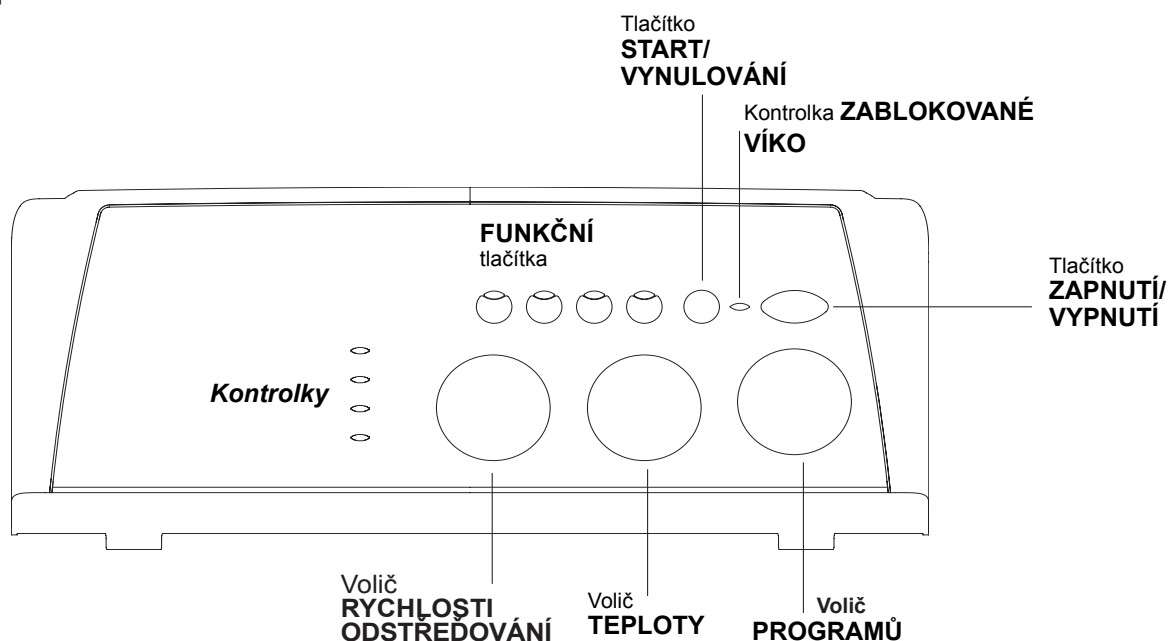
Po nastavení pračky, před jejím použitím na praní prádla, je třeba provést jeden zkušební cyklus, s pracím prostředkem a bez náplně prádla, při teplotě 90°C, bez předírání.

Technické údaje	
Model	WITL 1051
Rozměry	šířka 40 cm výška 85 cm hloubka 60 cm
Kapacita	od 1 do 5 kg
Napájení	Viz štítek s technickými údaji, aplikovaný na zařízení.
Připojení k rozvodu vody	maximální tlak 1 MPa (10 bar) minimální tlak 0.05 MPa (0.5 bar) kapacita bubnu 42 litrů
Rychlost odstřeívání	až do 1000 otáček za minutu
Zkušební program podle směrnice 1061/2010	program 2; teplota 60°C a 40°C.
 	Toto zařízení odpovídá následujícím normám Evropské unie: - 2004/108/CE (Elektromagnetická kompatibilita) - 2006/95/CE (Nízké napětí) - 2002/96/CE
Hlučnost (dB(A) re 1 pW)	Praní: 61 Odstřeívání: 71

Popis pračky

CZ

Ovládací panel



Dávkovač pracích prostředků slouží k dávkování pracích a přídatných prostředků (viz str. 32).

Kontrolky slouží ke kontrole průběhu pracího programu. V případě, že byla nastavena funkce odložený start, budou informovat o čase zbývajícím do startu pracího programu (viz str. 29).

FUNKČNÍ tlačítka slouží k volbě jednotlivých nabízených funkcí. Po uskutečnění volby jednotlivé funkce zůstane příslušné tlačítko podsvětleno.

Volič RYCHLOSTI Odstředování: slouží k nastavení rychlosti odstředování anebo k jeho vyloučení (viz str. 31).

Volič TEPLoty slouží k nastavení teploty praní anebo praní ve studené vodě (viz str. 31).

Tlačítko ZAPNUTÍ/VYPNUTÍ slouží k zapnutí a vypnutí pračky.

Tlačítko START/VYNULOVÁNÍ slouží k zahájení pracího programu nebo k vynulování chybného nastavení.

Kontrolka ZAPNUTO/ZABLOKOVANÉ VÍKO informující o tom, zda je pračka zapnuta (blikající kontrolka) a zda lze otevřít víko (rozsvícená kontrolka) (viz str. 29).

Volič PROGRAMŮ slouží k nastavení programů (viz str. 30). Během pracího programu zůstane ve stejné poloze.

Pohotovostní režim

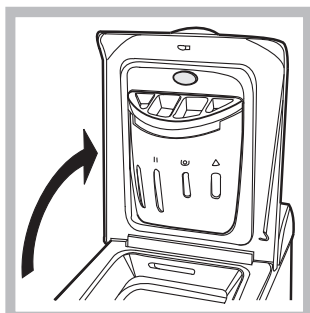
Za účelem shody s novými předpisy souvisejícími s energetickou úsporou je tato pračka vybavena systémem automatického vypnutí (přechodu do pohotovostního režimu - standby), který je aktivován po uplynutí 30 minut, když se pračka nepoužívá. Krátce stiskněte tlačítko ZAPNUTÍ/VYPNUTÍ a vyčkejte na obnovení činnosti zařízení.

Kontrolka ZAPNUTO/ZABLOKOVANÉ VÍKO:

Rozsvícení této kontrolky poukazuje na to, že dvířka jsou zablokována kvůli zamezení náhodnému otevření; aby se předešlo poškození pračky, je třeba před otevřením víka vyčkat, až kontrolka začne blikat.

! Rychlé blikání kontrolky ZAPNUTO/ZABLOKOVANÉ VÍKO spolu s alespoň jednou další kontrolkou upozorňuje na přítomnost poruchy (viz str. 31).

Jak se otvírá a zavírá prací buben



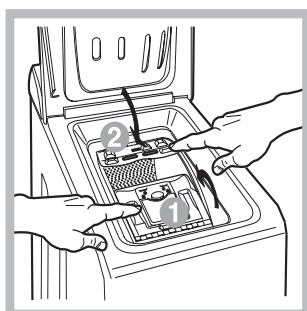
Obr. 1



Obr. 2



Obr. 3



Obr. 4

A) OTEVÍRÁNÍ (Obr. 1): Nadzvedni vrchní kryt a kompletně ho otevři.

B) Otevři prací buben podle návodu na obrázku; použij přitom obě ruce (Obr. 2):

- stlač tlačítko označené na Obr.2 a zatlač ho lehce směrem dolů. Během tohoto úkonu opři druhou ruku o dvířka pracího bubnu, aby ti, při náhlém otevření, nestlačili prsty;
- doprovod uvolněné dvířka během jejich snadného otevření a uvolnění.

C) VKLÁDÁNÍ PRÁDLA (Obr. 3)

D) ZAVÍRÁNÍ (Obr. 4):

- dobře zavři prací buben a to tak že nejdříve spustíš přední a pak i zadní dvířka;
- zkontroluj, zdali došlo k dokonalému zasunutí úchytů předních dvířek do jejich uložení v zadních dvířkách;
- po uslyšení zvuku provázejícího zachycení, zatlač zlehka směrem dolů nejdříve jedny a pak druhé dvířka, aby ses ujistil, zdali nedojde k jejich uvolnění;
- na závěr zavři vrchní kryt.

Kontrolky

Kontrolky jsou zdrojem důležitých informací. Informují nás o následujících skutečnostech:

Nastavený čas:

V případě, že byla nastavena funkce odložený start (viz str. 31), po zapnutí pracího programu začne blikat kontrolka odpovídající nastavenému času:



Bude zobrazován čas zbývající do startu, a zobrazování bude provázeno blikáním příslušné kontrolky:



Po uplynutí zvoleného času dojde k zhasnutí kontrolky odloženého startu a k zahájení nastaveného pracího programu.

Aktuální fáze pracího programu:

Během pracího cyklu dojde postupně k rozsvícení jednotlivých kontrolek za účelem indikace průběhu praní:



Poznámka: Během odčerpání vody se rozsvítí kontrolka signalizující fázi odstředování.

Funkční tlačítka

FUNKČNÍ TLAČÍTKA slouží také jako kontrolky.

Po zvolení jednotlivé funkce dojde k podsvětlení příslušného tlačítka.

V případě, že zvolená funkce není kompatibilní s nastaveným pracím programem, příslušné tlačítko začne blikat a funkce nebude aktivována.

V případě, že bude zvolena funkce, která není kompatibilní s některou z předem zvolených funkcí, aktivována zůstane pouze poslední zvolená funkce.




Uvedení do chodu a programy

CZ

Ve zkratce: uvedení pracího programu do chodu

- Zapněte pračku stisknutím tlačítka (1) Na několik vteřin se rozsvítí všechny kontrolky, následně dojde k jejich zhasnutí a začne blikat kontrolka ZAPNUTO/ZABLOKOVANÁ DVÍŘKA.
- Naplňte pračku prádlem, naplňte dávkovač pracími a přídatnými prostředky (viz str. 32) a na závěr uzavřete dvířka bubnu a víko.
- Voličem PROGRAMŮ nastavte požadovaný prací program.
- Nastavte teplotu praní (viz str. 31).
- Nastavte rychlost odstředování (viz str. 31).
- Uvedte nastavený prací program do chodu stisknutím tlačítka START/VYNULOVÁNÍ.
Vynulování nastaveného programu se vykonává stisknutím tlačítka START/VYNULOVÁNÍ na dobu nejméně 2 vteřin.
- Po ukončení pracího programu bude kontrolka ZAPNUTO/ZABLOKOVANÁ DVÍŘKA blikat, poukazuje na možnost otevření dvířek. Vyndejte prádlo a nechte dvířka pootevřená, aby mohlo dojít k vysušení bubnu. Vypněte pračku stisknutím tlačítka (1).

Tabulka programů

Druh tkaniny a stupeň jejího znečištění	Prací programy	Teplota	Prací prostředek		Aviváž	Volitelná funkce Odstranění skvrn / Bílicí prostředek	Doba cyklu (v minutách)	Popis pracího cyklu
			předp.	praní				
Standardní								
Bavlna: Extrémní znečištění bílé prádlo (prostíradla, ubrusy, atd.)	1	90°C	•	•	•		150	Předpírka, praní, máchání, průběžné a závěrečné odstřeívání
Bavlna: Extrémní znečištění bílé prádlo (prostíradla, ubrusy, atd.)	2	90°C		•	•	Na choul. prádlo/ Tradiení	135	Praní, máchání, průběžné a závěrečné odstřeívání
Bavlna: Silní znečištění bílé a barevné prádlo z odolných tkanin	2	60°C		•	•	Na choul. prádlo/ Tradiení	160	Praní, máchání, průběžné a závěrečné odstřeívání
Bavlna: Silní znečištění bílé a barevné choulostivé prádlo	2	40°C		•	•	Na choul. prádlo/ Tradiení	90	Praní, máchání, průběžné a závěrečné odstřeívání
Bavlna: ěasteení znečištění bílé a barevné choulostivé prádlo (košile, trieka, atd.)	3	40°C		•	•	Na choul. prádlo/ Tradiení	150	Praní, máchání, průběžné a závěrečné odstřeívání
Syntetika: Silní znečištění bílé prádlo z odolných barevných tkanin (kojenecké prádlo, atd.)	4	60°C		•	•	Na choul. prádlo	105	Praní, máchání, zabrání krčení anebo odstřeívání pro choulostivé prádlo
Syntetika: Silní znečištění bílé prádlo z odolných barevných tkanin (kojenecké prádlo, atd.)	4	40°C		•	•	Na choul. prádlo	100	Praní, máchání, zabrání krčení anebo odstřeívání pro choulostivé prádlo
Syntetika: ěasteení znečištění bílé a barevné choulostivé prádlo (košile, trieka, atd.)	5	40°C		•	•	Na choul. prádlo	95	Praní, máchání, zabrání krčení anebo odstřeívání pro choulostivé prádlo
Vlna	6	40°C		•	•		65	Praní, máchání, odstřeívání pro choulostivé prádlo
Prádlo z velice choulostivých tkanin (záclony, hedvábí, viskóza, atd.)	7	30°C		•	•		55	Praní, máchání, zabrání krčení anebo vypouštění vody
Time 4 you								
Bavlna: Silní znečištění bílé a barevné prádlo z odolných tkanin	8	60°C		•	•		60	Praní, máchání, průběžné a závěrečné odstřeívání
Bavlna: ěasteení znečištění bílé a barevné choulostivé prádlo (košile, trieka, atd.)	9	40°C		•	•		50	Praní, máchání, průběžné a závěrečné odstřeívání
Syntetika: Choulostivé barevné prádlo (lehce znečištění bílé prádlo všeho druhu)	10	40°C		•	•		40	Praní, máchání, odstřeívání pro choulostivé prádlo
Syntetika: Choulostivé barevné prádlo (lehce znečištění bílé prádlo všeho druhu)	11	30°C		•	•		30	Praní, máchání, odstřeívání pro choulostivé prádlo
Sport								
Sportovní obuv (MAX. 2 páry.)	12	30°C		•	•		55	Praní ve studené vodě (bez pracího prostředku), praní, máchání a odstřeívání pro choulostivé prádlo
Tkaniny pro sportovní oděv (teplákové soupravy, ponožky, atd.)	13	30°C		•	•		65	Praní, máchání, průběžné a závěrečné odstřeívání
DÍLEĚ PROGRAMY								
Máchání					•	Na choul. prádlo/ Tradiení		Máchání a odstřeívání
Odstřeívání								Vypouštění vody a odstřeívání
Vypouštění vody								Vypouštění vody

Doba trvání cyklu uvedená na displeji nebo v návodu představuje odhad vypočítaný na základě standardních podmínek. Skutečná doba se může měnit v závislosti na četných faktorech, jako je např. teplota a tlak vody na vstupu, teplota prostředí, množství pracího prostředku, množství a druh náplně, vyvážení náplně a zvolené volitelné funkce.

Poznámky

- Při programech 8 - 9 se doporučuje nepřekročit náplň pračky 3,5 kg.
- Při programu 13 se doporučuje nepřekročit náplň pračky 2 kg.
- Popis ochrany před zmačkáním: viz Snadné žehlení, na vedlejší straně. Údaje uvedené v tabulce mají pouze informativní charakter.

Speciální program

Každodenní praní 30' (program 11 pro syntetiku) je navržen speciálně pro praní lehce znečištěného prádla během krátké doby: trvá pouze 30 minut a šetří tak energii a čas. Nastavením programu (11 při 30°C) je možné prát spolu prádlo různého druhu (s výjimkou vlny a hedvábí) s náplní nepřesahující 3 kg. *Doporučuje se použití tekutého pracího prostředku.*

Nastavení činnosti dle potřeb uživatele



Nastavení teploty


Otáčením voliče TEPLoty dojde k nastavení teploty praní (viz Tabulka programů na str. 30). Teplota může být postupně snižována až po praní ve studené vodě (❄).



Nastavení rychlosti odstředování

Otáčením voliče RYCHLOSTI ODSTŘEĐOVÁNÍ se nastavuje rychlost odstředování zvoleného pracovního programu. Maximální hodnoty rychlosti pro jednotlivé pracovní programy jsou:

Prací programy	Maximální rychlost
Bavlna	1000 otáček za minutu
Syntetika	800 otáček za minutu
Vlna	800 otáček za minutu
Hedvábí	ne

Rychlost odstředování může být snížena nebo odstředování může být vyloučeno volbou symbolu . Zařízení automaticky zabrání odstředování vyšší rychlostí než je maximální hodnota rychlosti pro každý pracovní program.

! Aby se zabránilo nadměrným vibracím, pračka před každým odstředováním rovnoměrně rozloží náplň tak, že se bublen nepretržitě otáčí rychlostí, která mírně převyšuje rychlost použitou během pracovního cyklu.

Když se ani po několika pokusech nepodaří dokonale rozložit náplň, pračka provede odstředování nižší rychlostí, než je předpokládaná rychlost.

V případě nadměrného nevyvážení pračka provede rozložení namísto odstředování.

Případné pokusy o vyvážení mohou prodloužit celkovou dobu cyklu až o 10 minut.





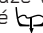

Funkce

Jednotlivé funkce, kterými pračka disponuje umožňují dosáhnout požadovaný stupeň čistoty a bělosti praného prádla.

Způsob aktivace jednotlivých funkcí:

1. stisknete tlačítko příslušné požadované funkce podle níže uvedené tabulky;
2. podsvětlení příslušného tlačítka signalizuje, že došlo k aktivaci zvolené funkce.

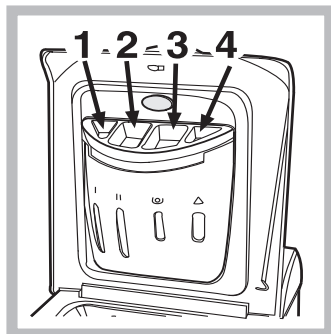
Poznámka: Rychlé blikání tlačítka poukazuje na to, že příslušná funkce je nepoužitelná během nastaveného pracovního programu.

Funkce	Efekt	Poznámky k použití	Aktivní při programech:
 Odložený start	Slouží k odložení startu pracovního cyklu až o 9 hodin.	Opakovaně stiskněte tlačítko až do rozsvícení kontrolky označující požadovaný čas. Po pátém stisknutí tlačítka dojde k vyloučení uvedené funkce. POZN.: Po stisknutí tlačítka Start/Vynulování je možné změnit hodnotu času pouze jeho snížením.	Všech
 Bělení	Bělicí cyklus vhodný na odstranění nejodolnějších skvrn.	Nezapomeňte na vložení bělicího prostředku do přídatné přihrádky 4 (viz str. 32). Není kompatibilní s použitím volitelné funkce SNADNÉ ZEHLENÍ.	2, 3, 4, 5, máchání.
 Snadné zehlení	Slouží ke snížení počtu záhybů na tkaninách, ulehčujíc následné zehlení.	Po nastavení této funkce dojde k přerušení programů 4, 5, 7, s prádlem ve vodě (ochrana před zmačkáním), provázenému blikáním kontrolky Máchání  : - dokončení pracovního cyklu je možné po stisknutí tlačítka START/VYNULOVÁNÍ; - přejete-li si pouze vypustit vodu, nastavte otočný volič do polohy označené  a stiskněte tlačítko START/VYNULOVÁNÍ. Není kompatibilní s použitím volitelné funkce BĚLENÍ.	3, 4, 5, 7, 8, 9, 10 máchání.
 Intenzivní máchání	Slouží ke zvýšení účinnosti máchání.	Její použití se doporučuje při zcela naplněné pračce anebo při použití velkého množství pracovního prostředku.	1, 2, 3, 4, 5, 6, 7, 8, 9, 10, 12, 13 máchání.

Prací prostředky a prádlo

CZ

Dávkovač pracích prostředků



Dobrý výsledek praní závisí také na správném dávkování pracích prostředků: použití jejich nadměrného množství snižuje efektivitu praní a napomáhá tvorbě vodního kamene na vnitřních částech pračky a znečištění životního prostředí.

Při vytahování dávkovače pracích prostředků a při jeho plnění pracími nebo přídatnými prostředky postupujte následovně:

příhrádka 1: Prací prostředek (práškový) pro předpirání

příhrádka 2: Prací prostředek (v prášku nebo tekutý)

Tekutý prací prostředek je vhodné nalít přímo do bubnu do dávkovací kuličky.



příhrádka 3: Přídavné prostředky (aviváž atd.)

Při plnění oddílu 3 aviváží dávejte pozor, abyste nepřelili maximální přípustnou úroveň, označenou „max“. Aviváž je automaticky přiváděna do pračky v průběhu posledního máchání. Na konci pracího programu zůstane v oddílu 3 zbytek vody. Tato voda slouží pro přívod velmi hustých prostředků nebo ke zředění koncentrovaných prostředků. V případě, že v oddílu 3 zůstane více vody než obvykle, znamená to, že je ucpán vyprazdňovací mechanismus. Vyčištění mechanismu viz str. 34.

přídavná příhrádka 4: Bělící prostředek

! Nepoužívejte prací prostředky určené na ruční praní, protože způsobují tvorbu nadměrného množství pěny.

Cyklus bělení

Tradiční bělicí prostředek se používá pro odolné bílé prádlo, **jemný** pro barevné a syntetické prádlo a pro vlnu. Při dávkování bělicího prostředku nepřekračujte „max“ označenou na přídavné příhrádce 4 (viz obrázek). Přejete-li si provést samostatné bělení, nalijte bělicí prostředek do přídavné příhrádky 4, nastavte speciální program Máchání  a stiskněte funkční tlačítko  Bělení.

Příprava prádla

- Roztřídte prádlo podle:
 - druhu tkaniny / symbolu na visače.
 - barvy: oddělte barevné prádlo od bílého.
- Vyprázdněte kapsy a zkontrolujte knoflíky.
- Nepřekračujte povolenou náplň, vztahující se na hmotnost suchého prádla:

Odolné tkaniny: max. 5 kg
Syntetické tkaniny: max. 2.5 kg
Jemné tkaniny: max. 2 kg
Vlna: max. 1 kg

Kolik váží prádlo?

1 prostěradlo 400-500 g
1 povlak na polštář 150-500 g
1 ubrus 400-500 g
1 župan 900-1.200 g
1 ručník 150-250 g

Oděvy vyžadující zvláštní péči

Záclony: přehnout je a uložit dovnitř povlaku na polštář anebo do sáčku ze síťoviny. Je třeba je prát samotné a nepřekročit přitom poloviční náplň. Na praní záclon použijte program 7, který automaticky vyloučí odstředování.

Prošívané kabáty a větrovky: je možné je prát v pračce v případě, že jsou plněny husím anebo kachním prachovým peřím. Jednotlivé kusy oděvu obraťte naruby, naplňte pračku náplní s hmotností nepřesahující 2-3 kg, zopakujte jeden anebo víckrát máchání a použijte jemné odstředování.

Tenisky: očistěte je od bahna. Můžete je prát spolu s džínami a prádlem z odolných tkanin, nemůžete je však prát spolu s bílým prádlem.

Vlna: abyste dosáhli nejlepších výsledků, je třeba použít specifický prací prostředek na praní vlny a nepřekročit 1 kg náplně.

! Pračka byla navržena a vyrobena v souladu s platnými mezinárodními bezpečnostními předpisy. Tato upozornění jsou uváděna z bezpečnostních důvodů a je třeba si je pozorně přečíst.

Základní bezpečnostní pokyny

- Pračku mohou používat pouze dospělé osoby, podle pokynů uvedených v tomto návodu.
- Zařízení nesmí být používáno osobami (včetně dětí) se sníženými fyzickými, sensorickými nebo mentálními schopnostmi a s nedostatečnými zkušenostmi a znalostmi, s výjimkou případu, kdy toto použití probíhá pod dozorem nebo na základě pokynů osoby zodpovědné za jejich bezpečnost. Děti musí být pod dohledem, aby se zajistilo, že si nebudou se zařízením hrát.
- Nedotýkejte se zařízení bosí, anebo v případě, když máte mokré ruce nebo nohy.
- Nevytahujte zástrčku ze zásuvky tahem za kabel, ale uchopením za zástrčku.
- Neotvírejte dávkovač pracích prostředků během činnosti zařízení.
- Nedotýkejte se vyčerpávané vody, protože může mít velmi vysokou teplotu.
- Nepokoušejte se o násilné otevření dvířek: mohlo by dojít k poškození bezpečnostního uzávěru, který zabraňuje náhodnému otevření.
- Při výskytu poruchy se v žádné případě nepokoušejte o opravu vnitřních částí zařízení.
- Vždy mějte pod kontrolou děti a zabraňte jejich přiblížení se k pračce během pracího cyklu.
- Během pracího cyklu mají dvířka tendenci ohřát se.
- V případě potřeby přemístujte pračku ve dvou nebo ve třech, a věnujte celé operaci zvláštní pozornost. Nikdy se nepokoušejte pračku přemísťovat sami, je totiž velmi těžká.
- Před zahájením vkládání prádla zkontrolujte, zda je buben prázdný.

Likvidace

• Likvidace starých elektrických zařízení

Evropská směrnice 2002/96/EC o odpadních elektrických a elektronických zařízeních stanovuje, že staré domácí elektrické spotřebiče nesmí být odkládány do běžného netřířené domovního odpadu. Staré spotřebiče musí být odevzdány do odděleného sberu, a to za účelem recyklace a optimálního využití materiálu, které obsahují, a z důvodu předcházení negativním dopadům na lidské zdraví a životní prostředí. Symbol "preškrtnuté popelnice" na výrobku vás upozorňuje na povinnost odevzdat zařízení po skončení jeho životnosti do odděleného sberu.

Spotřebitelé by měli kontaktovat příslušné místní úřady nebo svého prodejce ohledně informací týkajících se správné likvidace starého zařízení.

- Likvidace staré pračky:
před její likvidací se postarejte o její znehodnocení, odstříhnutím přívodního kabelu a oddělením dvířek.

Jak ušetřit a brát ohled na životní prostředí

Technika ve službách životního prostředí

Vysvětlením toho, že uvnitř pračky je vidět málo vody, je skutečnost, že nový způsob praní Ariston umožňuje dokonale vyprat prádlo s použitím méně než polovičního množství vody: jedná se o dosažení vytýčeného cíle s ohledem na životné prostředí.

Šetření pracími prostředky, vodou, energií a časem

- Aby nedocházelo k plýtvání, je třeba používat pračku s plnou náplní. Jedna plná náplň, ve srovnání se dvěma polovičními, umožňuje ušetřit až 50% energie.
- Předpírání je potřebné pouze při praní silně znečištěného prádla. Prací program bez předpírání umožňuje ušetřit od 5 do 15% energie.
- Při aplikaci příslušného prostředku proti skvrnám anebo jejich namočením před zahájením praní, je možné vyhnout se praní při vysokých teplotách. Použití stejného pracího programu při teplotě 60°C namísto 90°C anebo 40°C namísto 60°C, umožňuje ušetřit až 50% energie.
- Správné dávkování pracího prostředku, s ohledem na tvrdost vody, stupeň znečištění a množství praného prádla zabraňuje plýtvání a chrání životní prostředí: i když se jedná o biodegradabilní látky, prací prostředky narušují přirozenou rovnováhu v přírodě. Dále se je třeba, dle možností, vyhnout použití aviváže.
- Praní v podvečer nebo brzy ráno napomáhá nižší zátěži firem, zabývajících se výrobou energie. Volitelná funkce odložený start (viz str. 31) značně napomáhá organizaci praní právě na základě uvedených pravidel.
- V případě, že prádlo má být vysušeno v sušičce, zvolte vysokou rychlost odstředování. Malé množství vody umožňuje šetřit čas a energii během sušicího programu.

Údržba a péče

CZ

Uzavření přívodu vody a vypnutí elektrického napájení

- Po každém praní uzavřete přívod vody. Tímto způsobem dochází k omezení opotřebení pračky a ke snížení nebezpečí úniku vody.
- Před zahájením čištění pračky a během operací údržby je třeba vytáhnout zástrčku přívodního kabelu ze zásuvky.

Čištění pračky

Vnější části a části z gumy mohou být čištěny hadrem navlhčeným ve vlažné vodě a saponátu. Nepoužívejte rozpouštědla anebo brusné prostředky.

Čištění dávkovače pracích prostředků

Vytáhněte dávkovač jeho nadzvednutím a vytáhnutím směrem ven (viz obrázek).

Umyjte ho pod proudem vody; tento druh vyčištění je třeba vykonávat pravidelně.

Péče o dvířka a buben

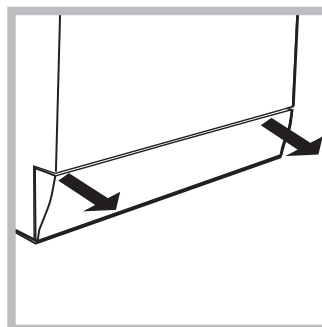
- Dvířka ponechte po každé pootevřeny, aby se zabránilo tvorbě nepříjemných zápachů.

Čištění čerpadla

Součástí pračky je samočisticí čerpadlo, která nevyžaduje zvláštní péči. Může se však stát, že se v jeho vstupní části, určené na jeho ochranu, a nacházející se v jeho spodní části, zachytí drobné předměty (mince, knoflíky).

! Ujistěte se, že prací cyklus byl ukončen a vytáhněte zástrčku ze zásuvky.

K znovuzískání případných předmětů spadlých do vstupní části:



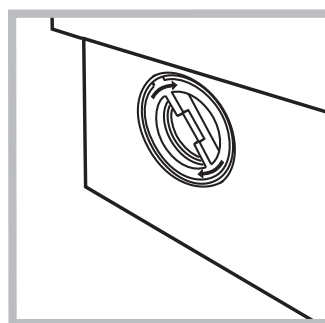
1. tahem rukou směrem od bočnic sundat podložku dolů na zadní stranu pračky (viz obrázek);

2. odšroubujte vrchní kryt otáčením proti směru hodinových ručiček (viz obrázek): vytečení malého množství vody je zcela běžným jevem;

3. dokonale vyčistěte vnitřek vstupní části čerpadla;

4. nasadte zpátky vrchní kryt;

5. namontujte zpátky krycí panel, přičemž se, před jeho přisunutím k pračce ujistěte, že došlo k správnému zachycení háčků do příslušných otvorů.



Kontrola přítokové hadice

Stav přítokové hadice je třeba zkontrolovat alespoň jednou ročně. Jsou-li na ní viditelné praskliny anebo trhliny, je třeba ji vyměnit: silný tlak působící na hadici během pracího cyklu by mohl způsobit její náhlé roztrhnutí.

! Nikdy nepoužívejte již použité hadice.

Jak se čistí dávkovač pracích prostředků

Demontáž:

Zlehka zatlačit na velké tlačítko nacházející se ve přední části dávkovače pracích prostředků a vytáhnout ho směrem nahoru (obr. 1).

Čištění:

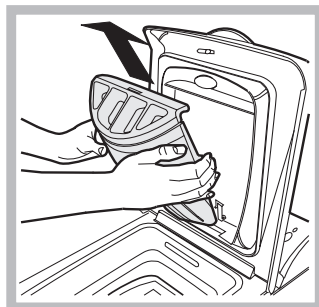
Očistit dávkovač pod kohoutkem (obr.3) s tekoucí vodou pomocí starého zubního kartáčku a, po vytažení páru sifonů uložených v horní části přihrádek 1 a 2 (obr. 4) zkontrolovat, nejsou-li ucpány a omýt je pod vodou.

Zpětná montáž:

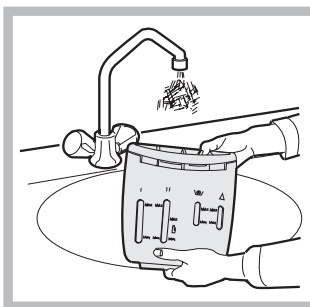
Nezapomeň vložit na původní místo sifony a pak vlož i dávkovač (obr. 4, 2, 1).



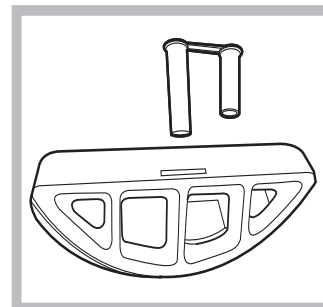
Obr. 1



Obr. 2



Obr. 3



Obr. 4

Může se stát, že pračka nebude fungovat. Před telefonickým kontaktováním servisní služby (viz str. 36), zkontrolujte prostřednictvím následujícího seznamu, zda se nejedná o jednoduše odstranitelný problém.

Poruchy:	Možné příčiny / Způsob jejich odstranění:
Pračku nelze zapnout.	<ul style="list-style-type: none">• Zástrčka není zasunuta v zásuvce, anebo ne natolik, aby došlo ke spojení kontaktů.• V celém domě je vypnut proud.
Nedochází k zahájení pracího cyklu.	<ul style="list-style-type: none">• Dvířka nejsou správně zavřena (kontrolka Zablokované víko bliká).• Nebylo stisknuto tlačítko (i).• Nebylo stisknuto tlačítko START/VYNULOVÁNÍ.• Nebyl otevřen kohoutek přívodu vody.• Byl nastaven odložený start (Odložený start, viz str. 31).
Nedochází k napouštění vody do pračky.	<ul style="list-style-type: none">• Přívodní hadice není připojena k vodovodnímu kohoutku.• Přívodní hadice je příliš ohnuta.• Nebyl otevřen kohoutek přívodu vody.• V celém domě je uzavřen přívod vody.• V rozvodu vody není dostatečný tlak.• Nebylo stisknuto tlačítko START/VYNULOVÁNÍ.
Dochází k nepřetržitému napouštění a vyčerpávání vody.	<ul style="list-style-type: none">• Ústí vypouštěcí hadice se nachází mimo určené rozmezí od 65 do 100 cm nad zemí (viz str. 27).• Koncová část vypouštěcí hadice je ponořena ve vodě (viz str. 27).• Odpad ve stěně není vybaven odvzdušňovacím otvorem. <p>Když ani po uvedených kontrolách nedojde k odstranění problému, uzavřete přívod vody, vypněte pračku a přivolejte servisní službu. V případě, že se byt nachází na jednom z nejvyšších poschodí, je možné, že dochází k sifonovému efektu, jehož následkem pračka nepřetržitě napouští a odčerpává vodu. Na odstranění uvedeného efektu jsou v prodeji běžně dostupné speciální protisifonové ventily.</p>
Nedochází k vyčerpání vody anebo k odstředování.	<ul style="list-style-type: none">• Odčerpání vody netvoří součást nastaveného programu: u některých programů je potřebné jeho manuální uvedení do činnosti (viz str. 30).• Byla aktivována volitelná funkce Snadné žehlení: dokončení pracího cyklu je možné po stisknutí tlačítka START/VYNULOVÁNÍ (viz str. 31).• Vypouštěcí hadice je příliš ohnuta (viz str. 27).• Odpadové potrubí je ucpáno.
Během odstředování je možné pozorovat silné vibrace.	<ul style="list-style-type: none">• Během instalace nebyl buben odjištěn předepsaným způsobem (viz str. 26).• Pračka není vyrovnána do vodorovné polohy (viz str. 26).• Pračka je namáčknuta mezi nábytkem a stěnou (viz str. 26).
Dochází k úniku vody z pračky.	<ul style="list-style-type: none">• Přívodní hadice není správně připojena (viz str. 26).• Dávkovač pracích prostředků je ucpán (způsob jeho vyčištění – viz str. 34).• Vypouštěcí hadice není upevněna předepsaným způsobem (viz str. 27).
Kontrolka ZAPNUTO/ZABLOKOVANÁ DVÍŘKA bliká rychle spolu s alespoň jednou další kontrolkou.:	<ul style="list-style-type: none">• Vypněte zařízení a vytáhněte zástrčku ze zásuvky, vyčkejte 1 minutu a zařízení znovu zapněte. <p>Když porucha přetrvává, obraťte se na servisní službu.</p>
Dochází k tvorbě nadměrného množství pěny.	<ul style="list-style-type: none">• Použitý prací prostředek není vhodný pro použití v automatické pračce (musí obsahovat označení „pro praní v pračce“, „pro praní v rukou nebo v pračce“ anebo podobné označení).• Bylo použito nadměrné množství pracích prostředků.

Servisní služba

CZ

Před přivoláním servisní služby:

- Zkontrolujte, zda nejste schopni poruchu odstranit sami (*viz str. 35*);
 - Opětovně uveďte do chodu prací program, s cílem ověřit, zda byla porucha odstraněna;
 - V opačném případě se obraťte na autorizované centrum servisní služby, na telefonním čísle uvedeném na záručním listě.
- ! Nikdy se neobracejte se žádostí o pomoc na techniky, kteří nejsou na vykonávání této činnosti oprávněni.

Při hlášení poruchy uveďte:

- druh poruchy;
- model pračky (Mod.);
- výrobní číslo (S/N);

tyto informace jsou uvedeny na typovém štítku, nacházejícím se na zadní straně pračky.

SK

Slovenský

WITL 1051

Obsah

Inštalácia, 38-39

Rozbalenie a vyrovnanie do vodorovnej polohy
Pripojenie k elektrickej sieti a k rozvodu vody
Prvý prací cyklus
Technické údaje

Popis práčky, 40-41

Ovládací panel
Ako sa otvára a zatvára prací bubon
Kontrolky

Uvedenie do chodu a programy, 42

V skratke: uvedenie pracieho programu do chodu
Tabuľka programov

Nastavenie činnosti podľa potrieb užívateľa, 43

Nastavenie rýchlosti odstreďovania
Regulácia odloženého štartu (Delay Timer)
Nastavenie teploty
Funkcie

Pracie prostriedky a bielizeň, 44

Dávkovač pracích prostriedkov
Príprava bielizne
Cyklus bielenia
Odevy vyžadujúce špeciálnu starostlivosť

Opatrenia a rady, 45

Základné bezpečnostné pokyny
Likvidácia
Ako ušetriť a brať ohľad na životné prostredie

Údržba a starostlivosť, 46

Zatvorenie prívodu vody a vypnutie elektrického napájania
Čistenie práčky
Čistenie dávkovača pracích prostriedkov
Starostlivosť o dvierka a bubon
Čistenie čerpadla
Kontrola prítokovej hadice
Ako sa čistí dávkovač pracích prostriedkov

Poruchy a spôsob ich odstránenia, 47

Servisná služba, 48

Pred privolaním servisnej služby

Inštalácia

SK

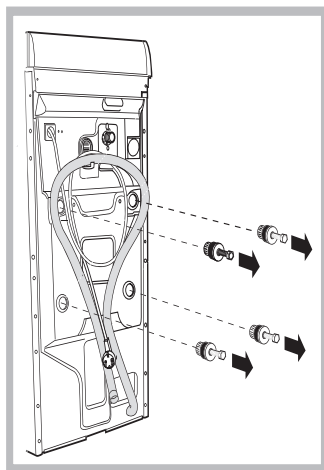
! Je veľmi dôležité uschovať tento návod za účelom jeho ďalšej konzultácie. V prípade predaja, darovania alebo presťahovania práčky sa uistite, že zostane uložený v blízkosti práčky, aby mohol poslúžiť novému majiteľovi pri zoznámení sa s činnosťou a s príslušnými upozoreniami.

! Pozorne si prečítajte uvedené pokyny: obsahujú dôležité informácie týkajúce sa inštalácie, použitia a bezpečnosti pri práci.

Rozbalenie a vyrovnanie do vodorovnej polohy

Rozbalenie

1. Rozbaľte práčku.



2. Skontrolujte, či počas prepravy nedošlo k jej poškodeniu. V prípade, že je poškodená, nezapájajte ju a obráťte sa na predajcu.

3. Odstráňte štyri skrutky s gumovou podložkou a s príslušným dištančným krúžkom, nachádzajúce sa v zadnej časti (vid' obrázok), slúžiace na ochranu počas prepravy.

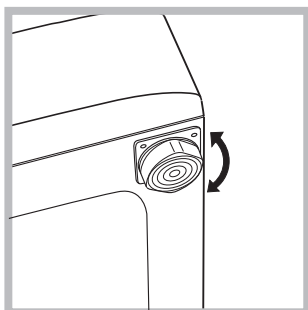
4. Uzavrte otvory po skrutkách plastovými zátkami.

5. Uschovajte všetky diely: v prípade opätovnej prepravy práčky ich bude treba namontovať späť.

Upozornenie: pri opätovnom použití musia byť kratšie skrutky použité na montáž v hornej polohe.

! Obaly nie sú hračkami pre deti

Vyrovnanie do vodorovnej polohy

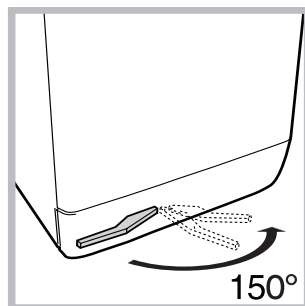


1. Práčku je potrebné umiestniť na rovnú a pevnú podlahu, bez toho, že by bola opretá o stenu, nábytok alebo niečo iné.

2. V prípade, keď podlaha nie je dokonale vodorovná, môžu byť prípadné rozdiely vykompenzované odkrútením alebo zakrútením

predných nožičiek (vid' obrázok). Uhol sklonu, nameraný na pracovnej ploche, nesmie presiahnuť 2°. Dokonalé vyrovnanie do vodorovnej polohy zabezpečí stabilitu zariadenia a zamedzí vzniku vibrácií a hluku počas činnosti. V prípade inštalácie na podlahovú krytinu alebo na koberec, nastavte nožičky tak, aby pod práčkou zostal dostatok voľného priestoru na ventiláciu.

Inštalácia, premiestnenie

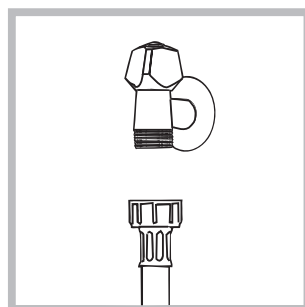


Ak je vaša práčka vybavená špeciálnym podvozkom so zasúvacími kolieskami, bude jej prípadné premiestňovanie ľahšie. Tento podvozok, umožňujúci jej premiestnenie bez vynaloženia väčšej námahy, vysuniete zatiahnutím za páku,

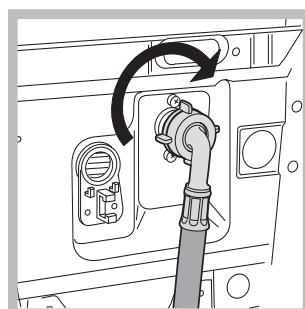
ktorá sa nachádza v ľavej dolnej časti pod soklom. Po premiestnení práčky vráťte túto páku do pôvodnej polohy. Takto bude stroj pevne usadený na zvolenom mieste (vid' obrázok).

Pripojenie k elektrickej sieti a k rozvodu vody

Pripojenie prítokovej hadice



1. Pripojte prívodnú hadicu jej zaskrutkovaním ku kohútiku so studenou vodou s hrdlom so závitom 3/4" (vid' obrázok). Pred pripojením hadice nechajte vodu odtiecť, až kým nebude číra.



2. Pripojte prítokovú hadicu k práčke prostredníctvom príslušného vstupného hrdla, situovaného vpravo hore (vid' obrázok).

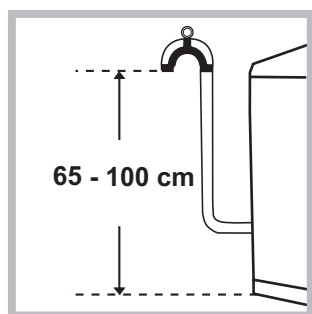
3. Dbajte na to, aby hadica nebola príliš ohnutá alebo stlačená.

! Tlak v rozvode vody sa musí pohybovať v rozmedzí hodnôt uvedených v tabuľke s technickými údajmi (vid' vedľajšia strana).

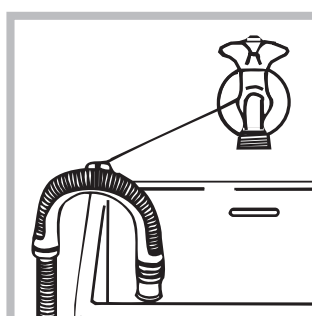
! V prípade, že dĺžka prítokovej hadice nebude dostatočná, obráťte sa na špecializovanú predajňu alebo na autorizovaný technický personál.

! Nikdy nepoužívajte už použité hadice.

Pripojenie odtokovej hadice



Pripojte vypúšťaciu hadicu, bez toho, že by došlo k jej ohnutiu, k odpadovému potrubiu alebo k odpadu v stene, nachádzajúcemu sa od 65 do 100 cm nad zemou;



alebo ju zachyťte na okraj umývadla alebo vane, a pripevnite ju ku kohútiku prostredníctvom držiaku z príslušenstva (vid' obrázok). Voľný koniec vypúšťacej hadice nesmie zostať ponorený do vody.

! Použitie predlžovacích hadíc sa nedoporučuje; ak je však nevyhnutné, predlžovacia hadica musí mať rovnaký priemer ako originálna hadica a jej dĺžka nesmie presiahnuť 150 cm.

Pripojenie k elektrickej sieti

Pred zasunutím zástrčky do zásuvky sa uistite, že:

- zásuvka je uzemnená, a že vyhovuje zákonným predpisom;
- zásuvka je schopná uniesť maximálnu záťaž odpovedajúcu menovitému príkonu zariadenia, uvedenému v tabuľke s technickými údajmi (vid' vedľa);
- hodnota napájacieho napätia odpovedá údajom uvedeným v tabuľke s technickými údajmi (vid' vedľa);
- zásuvka je kompatibilná so zástrčkou práčky. V opačnom prípade je potrebné vymeniť zástrčku.

! Práčka nesmie byť umiestnená vonku – pod holým nebom, a to ani v prípade, keby sa jednalo o miesto chránené pred poveternosnými vplyvmi, pretože je veľmi nebezpečné vystaviť ju pôsobeniu dažďa a búrok.

! Po definitívnom umiestnení práčky musí zásuvka zostať jednoducho prístupná.

! Nepoužívajte predlžovacie káble a rozvodky.

! Kábel nesmie byť ohnutý alebo stlačený.


! Výmena kábla musí byť vykonaná výhradne autorizovaným technickým personálom.

Upozornenie! Výrobca neponesie žiadnu zodpovednosť za následky nerešpektovania uvedených predpisov.

Prvý prací cyklus

Po nastavení práčky, pred jej použitím na pranie bielizne, je potrebné vykonať jeden skúšobný cyklus, s pracím prostriedkom a bez náplne bielizne, pri teplote 90°C, bez predpierania.

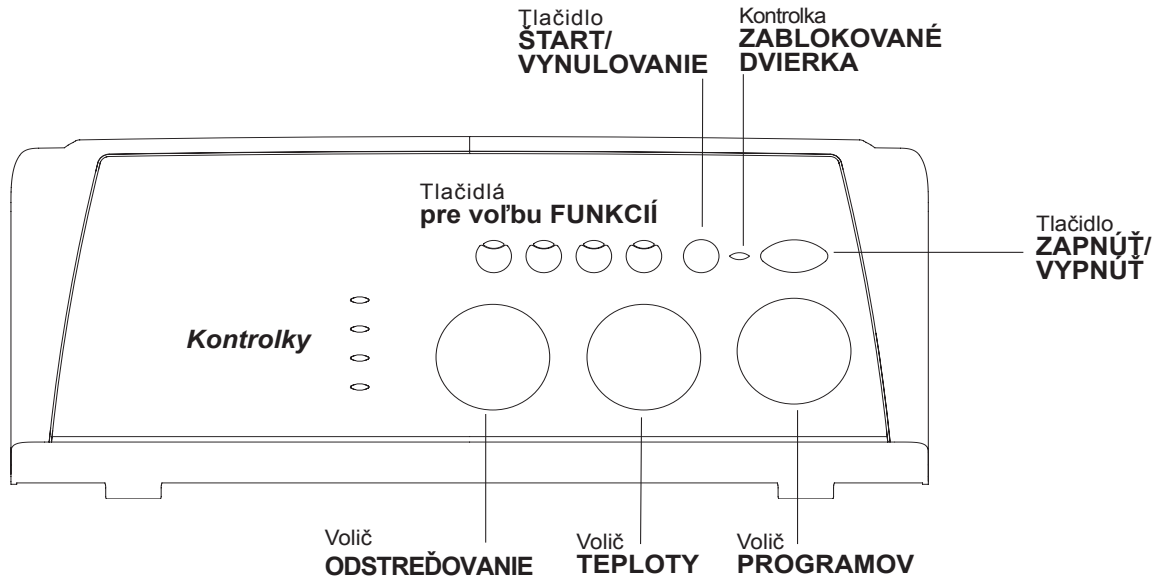
Technické údaje

Model	WITL 1051
Rozmery	šírka 40 cm výška 85 cm hĺbka 60 cm
Kapacita	od 1 do 5 kg
Elektrické zapojenie	Vid štítok s technickými údajmi, aplikovaný na zariadení.
Pripojenie k rozvodu vody	maximálny tlak 1 MPa (10 bar) maximálny tlak 0,05 MPa (0.5 bar) kapacita bubna 42 litrov
Rýchlosť odstreívania	az do 1000 otáček za minútu
Skúšobný program podľa smernice 1061/2010	program 2; teplota 60°C a 40°C.
	Toto zariadenie je v zhode s nasledujúcimi smernicami Európskej únie: - 2004/108/CE (Elektromagnetická kompatibilita) - 2006/95/CE (Nízke napätie) - 2002/96/CE
Hluenosť (dB(A) re 1 pW)	Pranie: 61 Odstreívanie: 71

Popis práčky

SK

Ovládací panel



Dávkovač pracích prostriedkov na dávkovanie pracích a prídavných prostriedkov (vid' str. 44).

Kontrolky na kontrolu postupu pracieho programu. (vid' str. 41).

Tlačidlá pre voľbu **FUNKCIÍ** - tlačidlá na voľbu jednotlivých funkcií. Tlačidlo zvolenej funkcie zostane podsvietené.

Tlačidlo **ONESKORENÝ START** na odloženie štartu nastaveného programu maximálne o 9 hodín (vid' str. 43).

Tlačidlo **ODSTREĎOVANIE** slúži na nastavenie rýchlosti odstreďovania až po jeho úplné vylúčenie (vid' str. 43).

Volič **TEPLoty** na nastavenie teploty alebo pranie v studenej vode (vid' str. 43).

Tlačidlo **ZAPNÚŤ/VYPNÚŤ** na zapnutie alebo vypnutie práčky..

Tlačidlo **ŠTART/VYNULOVANIE** na spustenie programu alebo na vynulovanie nesprávne nastaveného programu.

Kontrolka **ZAPNUTÉ/ZABLOKOVANÉ DVIERKA** indikuje, práčka je zapnutá (bliká) alebo, že dvierka je možné otvoriť (stále svetlo) (vid' str. 41).

Volič **PROGRAMOV** na nastavenie programov (vid' str. 42). Počas spusteného programu zostane volič zastavený.

Pohotovostný režim

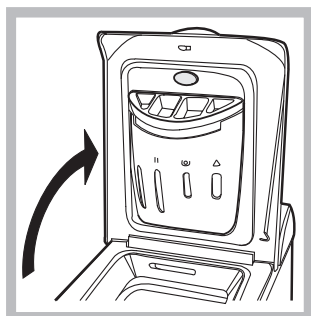
Po skončení cyklu alebo v case, keď nie je spustený žiaden cyklus, po 30 minútach dôjde k vypnutiu zariadenia kvôli energetickej úspore. Na obnovenie činnosti zariadenia, nachádzajúceho sa v pohotovostnom režime, stačí stlačiť tlačidlo ZAPNÚŤ/ VYPNÚŤ.

Kontrolka ZAPNUTÉ/ZABLOKOVANÉ DVIERKA:

Rozsvietenie tejto kontrolky poukazuje na to, že dvierka sú zablockované kvôli zamedzeniu náhodnému otvoreniu; aby nedošlo k poškodeniu pred otvorením dvierok, je potrebné vyčkať, kým kontrolka začne blikáť.

! rýchle blikanie kontrolky ZAPNUTÉ/ZABLOKOVANÉ DVIERKA súčasne aspoň s jednou ďalšou kontrolkou upozorňuje na prítomnosť poruchy (vid' str. 47)..

Ako sa otvára a zatvára prací bubon



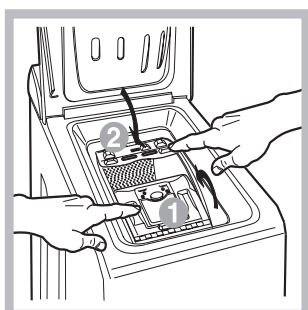
Obr. 1



Obr. 2



Obr. 3



Obr. 4

A) OTVÁRANIE (obr. 1):

Zdvihnute hornú dosku a úplne ju otvorte.

B) Otvorte prací bubon podľa návodu na obrázku; pritom použite obe ruky (obr. 2):

- tlačidlo označené na obr.2 zatlačte ľahko smerom dole. Počas tohto úkonu oprite druhú ruku o dverka pracieho bubna tak, aby sa vám pri náhlom otvorení nezachytili prsty;
- rukami doprevádzajte uvoľnená dverka počas ich otvárania.

C) VKLADANIE BIELIZNE (obr. 3)

D) ZAVIERANIE (obr. 4):

- Prací bubon dobre zavriete tak, že najskôr spustíte predné a potomaj zadné dverka;
- skontrolujte či sú úchytky predných dvierok dokonale zasunuté do príslušných otvorov v zadných dvierkach;
- po zacvaknutí najprv zľahka zatlačte smerom dole prvé a potom druhé dverka, aby ste sa uistili, že nedôjde k ich uvoľneniu;
- nakoniec zavriete hornú dosku.

Kontroly

Kontroly sú zdrojom dôležitých informácií. Informujú nás o nasledujúcich skutočnostiach:

Nastavený čas:

V prípade, ak bola nastavená funkcia oneskorený štart (viď str. 43), po zapnutí pracieho programu začne blikat kontrolka odpovedajúca nastavenému času:



2h



4h



6h



9h

Bude zobrazovaný čas zostávajúci do štartu, a zobrazovanie bude sprevádzané blikaním príslušnej kontrolky:



2h



4h



6h



9h

Po uplynutí zvoleného času dôjde k zhasnutiu kontrolky odloženého štartu a k zahájeniu nastaveného pracieho programu.

Aktuálna fáza pracieho programu:

Počas pracieho cyklu dôjde postupne k rozsvieteniu jednotlivých kontroliek za účelom indikácie priebehu prania:



Predpierka



Pranie



Plákanie



Odstreďovanie

Poznámka: Počas vypúšťania vody sa rozsvieti kontrolka poukazujúca na fázu odstreďovania.

Funkčné tlačidlá

FUNKČNÉ TLAČIDLÁ slúžia tiež ako kontroly.

Po zvolení jednotlivej funkcie dôjde k podsvieteniu príslušného tlačidla.



V prípade, že zvolená funkcia nie je kompatibilná s nastaveným pracím programom, príslušné tlačidlo začne blikat a funkcia nebude aktivovaná.

V prípade, že bude zvolená funkcia, ktorá nie je kompatibilná s niektorou z vopred zvolených funkcií, aktivovaná zostane len posledne zvolená funkcia.




Uvedenie do chodu a programy

SK

V skratke: uvedenie pracieho programu do chodu

1. Zapnite práčku stlačením tlačidla . Na niekoľko sekúnd sa rozsvietia všetky kontrolky, následne dôjde k ich zhasnutiu a začne blikať kontrolka ZAPNUTÉ/ZABLOKOVANÉ DVIERKA.
2. Naplňte práčku prádrom a dávkovač pracími a prídavnými prostriedkami (vid' str. 44) a potom zatvorte dvierka a kryt.
3. Voličom PROGRAMOV nastavte požadovaný prací program.
4. Nastavte teplotu prania (vid' str. 43).
5. Nastavte rýchlosť odstreďovania (vid' str. 43)
6. Uvedte nastavený prací program do chodu stlačením tlačidla ŠTART/VYNULOVANIE. Vynulovanie nastaveného programu sa vykonáva stlačením tlačidla ŠTART/VYNULOVANIE na dobu najmenej 2 sekúnd.
7. Po ukončení pracieho programu bude kontrolka ZAPNUTÉ/ZABLOKOVANÉ DVIERKA blikať, poukazujúc na možnosť otvorenia dvierok. Vyberte prádlo a nechajte potvorené dvierka, aby mohlo dôjsť k vysušeniu bubna. Vypnite práčku stlačením tlačidla .

Tabuľka programov

Druh tkaniny a stupeň jej znečistenia	Pracíe progr.	Teplota	Pracíe prostriedok		Aviváž	Voliteľná funkcia Belenie / Bieliaci prostriedok	Doby cyklov (v minútach)	Popis pracieho cyklu
			na pred-pr.	na pranie				
Štandard-ný								
Bavlna: Extrémne znečistené biele prádlo (plachty, obrusy, atí .)	1	90°C	•	•	•		150	Predpranie, pranie pláchanie, priebežné a záverečné odstreďovanie
Bavlna: Extrémne znečistené biele prádlo (plachty, obrusy, atí .)	2	90°C		•	•	Na chúl. prádlo/ Tradičný	135	Pranie pláchanie, priebežné a záverečné odstreďovanie
Bavlna: Silne znečistené biele a farebné prádlo z odolných tkanín	2	60°C		•	•	Na chúl. prádlo/ Tradičný	160	Pranie pláchanie, priebežné a záverečné odstreďovanie
Bavlna: Silne znečistené biele a farebné chúlolistivé prádlo	2	40°C		•	•	Na chúl. prádlo/ Tradičný	90	Pranie pláchanie, priebežné a záverečné odstreďovanie
Bavlna: Ľahšie znečistené biele a farebné jemné prádlo (košeľe, trička, atí .)	3	40°C		•	•	Na chúl. prádlo/ Tradičný	150	Pranie pláchanie, priebežné a záverečné odstreďovanie
Syntetika: Silne znečistené prádlo z odolných farebných tkanín (kojenceké prádlo, atí .)	4	60°C		•	•	Na chúl. prádlo	105	Pranie, pláchanie, zabránenie krúteniu alebo odstreďovanie pre chúlolistivé prádlo
Syntetika: Silne znečistené prádlo z odolných farebných tkanín (kojenceké prádlo, atí .)	4	40°C		•	•	Na chúl. prádlo	100	Pranie, pláchanie, zabránenie krúteniu alebo odstreďovanie pre chúlolistivé prádlo
Ľahšie znečistené biele a farebné jemné prádlo (košeľe, trička, atí .)	5	40°C		•	•	Na chúl. prádlo	95	Pranie pláchanie, priebežné a záverečné odstreďovanie
Vlna	6	40°C		•	•		65	Pranie, pláchanie, odstreďovanie pre chúlolistivé prádlo
Prádlo z veľmi jemných tkanín (záclony, hodváb, viskóza, atí .)	7	30°C		•	•		55	Pranie, pláchanie, zabránenie krúteniu alebo vypúšťanie vody
Time 4 you								
Bavlna: Silne znečistené biele a farebné prádlo z odolných tkanín	8	60°C		•	•		60	Pranie pláchanie, priebežné a záverečné odstreďovanie
Bavlna: Ľahšie znečistené biele a farebné chúlolistivé prádlo (košeľe, trička, atí .)	9	40°C		•	•		50	Pranie pláchanie, priebežné a záverečné odstreďovanie
Syntetika: Chúlolistivé farebné prádlo (ľahšie znečistené prádlo všetkého druhu)	10	40°C		•	•		40	Pranie, pláchanie, a odstreďovanie pre chúlolistivé prádlo
Syntetika: Chúlolistivé farebné prádlo (ľahšie znečistené prádlo všetkého druhu)	11	30°C		•	•		30	Pranie, pláchanie, a odstreďovanie pre chúlolistivé prádlo
Šport								
Športová obuv (MAX. 2 páry.)	12	30°C		•	•		55	Pranie v studenej vode (bez pracieho prostriedku), pranie, pláchanie a odstreďovanie pre chúlolistivé prádlo
Tkaniny pre športový odev (teplákové súpravy, ponožky, atí .)	13	30°C		•	•		65	Pranie pláchanie, priebežné a záverečné odstreďovanie
ĽAHŠIE ZNEČISTENÉ PROGRAMY								
Pláchanie						•	Na chúl. prádlo/ Tradičný	Pláchanie o odstreďovanie
Odstreďovanie								Vypúšťanie vody a odstreďovanie
Vypúšťanie vody								Vypúšťanie vody

Doba trvania cyklu, uvedená na displeji alebo v návode, je stanovená na základe štandardných podmienok. Skutočná doba sa môže meniť v závislosti na mnohých faktoroch, ako sú napr. teplota a tlak vody na vstupe, teplota prostredia, množstvo pracieho prostriedku, množstvo a druh náplne, vyváženie náplne a zvolená funkcia.

Poznámky

- Pri programoch 8 - 9. sa doporučuje neprekročiť hmotnosť náplne práčky 3,5 kg.
- Pri programe 13 sa doporučuje neprekročiť náplň práčky 2 kg.
- Popis ochrany pred pokrčením: vid' Jednoduché žehlenie, na vedľajšej strane. Údaje uvedené v tabuľke majú len informatívny charakter.

Špeciálny program

Každodenné pranie 30' (program 11 pre syntetiku) je navrhnutý špeciálne na pranie ľahšie znečistených bielizne počas krátkej doby: trvá len 30 minút a šetrí tak energiu a čas. Nastavením programu (11 pri 30°C) je možné prať spolu bielizeň rôzneho druhu (s výnimkou vlny a hodváb) s náplňou nepresahujúcou 3 kg. *Doporučuje sa použitie tekutého pracieho prostriedku.*

Nastavenie činnosti podľa potrieb užívateľa

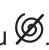
Nastavenie teploty

Otáčaním voliča TEPLoty dôjde k nastaveniu teploty prania (viď Tabuľka programov na str. 42). Teplota môže byť postupne znižovaná až po pranie v studenej vode (❄).

Nastavenie rýchlosti odstredovania

Otáčaním voliča RÝCHLOSTI Odstredovania sa nastavuje rýchlosť odstredovania zvoleného pracieho programu. Maximálne hodnoty rýchlosti pre jednotlivé pracie programy sú:

Pracie programy	Maximálna rýchlosť
Bavlna	1000 otáčok za minútu
Syntetika	800 otáčok za minútu
Vlna	800 otáčok za minútu
Hodbáv	nie

Rýchlosť odstredovania môže byť znížená, alebo odstredovanie môže byť vylúčené voľbou symbolu . Zariadenie automaticky zabráni odstredovaniu vyššou rýchlosťou než je maximálna hodnota rýchlosti pre každý pracie program.







! Aby sa zabránilo nadmerným vibráciám, práčka pred každým odstredovaním rovnomerne rozloží náplň tak, že sa bude nepretržite otáčať rýchlosťou, ktorá mierne prevyšuje rýchlosť použitú počas pracieho cyklu. Keď sa ani po niekoľkých pokusoch nepodarí dokonale rozložiť náplň, práčka vykoná odstredovanie nižšou rýchlosťou, ako je predpokladaná rýchlosť. V prípade nadmerného nevyváženia práčka vykoná rozloženie namiesto odstredovania. Prípadné pokusy o vyváženie môžu predĺžiť celkovú dobu cyklu maximálne o 10 minút.

Funkcie

Jednotlivé funkcie, ktorými práčka disponuje umožňujú dosiahnuť požadovaný stupeň čistoty a bieloby praného prádla. Spôsob aktivácie jednotlivých funkcií:

1. stlačte tlačidlo príslušnej požadovanej funkcie podľa nižšie uvedenej tabuľky;
2. podsvietenie príslušného tlačidla signalizuje, že došlo k aktivácii zvolenej funkcie.

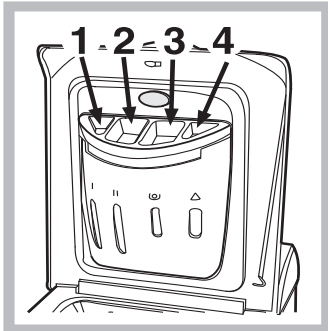
Poznámka: Rýchle blikanie tlačidla poukazuje na to, že príslušná funkcia je nepoužiteľná počas nastaveného pracieho programu.

Voliteľná funkcia	Efekt	Poznámky k použitiu	Aktívna pri programoch:
 Oneskorený štart	Slúži na odloženie štartu pracieho cyklu až o 9 hodín.	Opakovane stláčajte tlačidlo az do rozsvietenia kontrolky označujúcej požadovaný čas. Po piatom stlačení tlačidla dôjde k vylúčeniu uvedenej funkcie. POZN.: Po stlačení tlačidla Štart/Vynulovanie je možné zmeniť hodnotu času len jeho znížením.	Všetkých
 Bielenie	Bieliaci cyklus vhodný na odstránenie najodolnejších škvŕn.	Nezabudnite na vloženie bieliaceho prostriedku do prídavnej priehradky 4 (viď str. 44). Nie je kompatibilná s použitím voliteľnej funkcie JEDNODUCHÉ ZEHLÉNIE.	2, 3, 4, 5, plákanie.
 Jednoduché zehlenie	Slúži na zníženie počtu záhybov na tkaninách, ušľachujúč následné zehlenie.	Po nastavení tejto voliteľnej funkcie dôjde k prerušeniu programov 4, 5, 7, s bielizňou vo vode (ochrana proti kreeniu) a k blikaniu symbolu  : - dokončenie pracieho cyklu je možné po stlačení tlačidla ŠTART/VYNULOVANIE; - ak si prajete len vyčerpáť vodu, nastavte otočným voličom do polohy označenej  a stlačte tlačidlo ŠTART/VYNULOVANIE. Nie je kompatibilná s použitím voliteľnej funkcie BIELENIE.	3, 4, 5, 7, 8, 9, 10 plákanie.
 Intenzívne plákanie	Slúži na zvýšenie účinnosti plákania.	Jej použitie sa doporučuje pri úplne naplnenej práčke alebo pri použití veľkého množstva pracieho prostriedku.	1, 2, 3, 4, 5, 6, 7, 8, 9, 10, 12, 13 plákanie.

Pracie prostriedky a bielizeň

SK

Dávkovač pracích prostriedkov



Dobry výsledok prania závisí aj od správneho dávkovania pracích prostriedkov: ich použitie v nadmernom množstve znižuje efektívnosť prania a napomáha tvorbe vodného kameňa na vnútorných častiach práčky a tiež znečisteniu životného prostredia.

Pri vyťahovaní dávkovača pracích prostriedkov a pri jeho plnení pracími alebo prídavnými prostriedkami postupujte nasledovne.

priehradka 1: Prací prostriedok (práškový) na predpierku

priehradka 2: Prací prostriedok na pranie (práškový alebo tekutý)

Tekutý prací prostriedok je vhodné naliať priamo do bubna, prostredníctvom dávkovacej guľičky.

priehradka 3: Prídavné prostriedky (aviváž, atď.)



Po liatí aviváže do priehradky 3 dbajte na to, aby nedošlo k presiahnutiu úrovne označenej „max“.

Aviváž bude do práčky dávkovaná automaticky počas posledného plákania. Po ukončení pracieho programu zostane v priehradke 3 zvyšok vody. Táto slúži na riedenie veľmi hustých druhov aviváže, alebo druhov aviváže s vysokou koncentráciou. Ak v priehradke 3 zostane viac vody ako obyčajne, znamená to, že vyprázdňovacie zariadenie je upchaté. Pokyny na čistenie sú uvedené na str. 46.

prídavná priehradka 4: Bieliaci prostriedok

! Nepoužívajte pracie prostriedky určené na ručné pranie, pretože spôsobujú tvorbu nadmerného množstva peny.

Cyklus bielenia

Bieliaci prostriedok **na bežné prádlo** sa môže používať výlučne pri bielení odolného bieleho prádla, zatiaľ čo bieliaci prostriedok **na jemnú bielizeň** sa používa pri bielení farebného prádla, prádla zo syntetických tkanín a vlny. Pri dávkovaní bieliaceho prostriedku nepresiahnite hladinu „max“, vyznačenú na priehradke 4 (vid' obrázok). Pri samotnom bielení nalejte bieliaci prostriedok do priehradky 4, nastavte program Plákanie  a príslušným tlačidlom zvolte funkciu Bielenie .

Príprava bielizeň

- Roztriedte bielizeň podľa:
 - druhu tkaniny / symbolu na visačke.
 - farby: oddel'te farebné prádlo od bieleho.
- Vyprázdnite vrecká a skontrolujte gombíky.
- Neprekračujte povolenú náplň, vzťahujúcu sa na hmotnosť suchej bielizeň:
 - Odolné tkaniny: max. 5 kg
 - Syntetické tkaniny: max. 2.5 kg
 - Jemné tkaniny: max. 2 kg
 - Vlna max. 1 kg

Koľko váži bielizeň?

- 1 plachta 400-500 g
- 1 obliečka na vankúš 150-500 g
- 1 obrus 400-500 g
- 1 župan 900-1.200 g
- 1 uterák 150-250 g

Odevy vyžadujúce špeciálnu starostlivosť

Záclony: prehnite ich a uložte do obliečky na vankúš alebo do sáčku zo sieťoviny. Je treba ich prať samotné a neprekročiť polovičnú náplň. Na pranie záclon použite program 7, ktorý automaticky vylúči odstredovanie.

Prešívane kabáty a vetrovky: je možné ich prať v práčke v prípade, ak sú plnené husacím alebo kačacím perím. Jednotlivé kusy odevu obráťte naruby, naplňte práčku náplňou s hmotnosťou nepresahujúcou 2-3 kg, zopakujte raz alebo viackrát plákanie a použite jemné odstredovanie.

Tenisky: očistite ich od bahna. Môžete ich prať spolu s džínami a bielizňou z odolných tkanín, nemôžete ich však prať spolu s bielou bielizňou.

Vlna: aby ste dosiahli čo najlepšie výsledky, treba použiť špecifický prací prostriedok na pranie vlny a neprekročiť 1 kg náplne.

! Práčka bola navrhnutá a vyrobená v súlade s platnými medzinárodnými bezpečnostnými predpismi. Tieto upozornenia sú uvádzané z bezpečnostných dôvodov a je treba si ich pozorne prečítať.

Základné bezpečnostné pokyny

- Práčku môžu používať len dospelé osoby, podľa pokynov uvedených v tomto návode.
- Zariadenie nesmú používať osoby (vrátane detí) so zníženými fyzickými, senzorickými alebo mentálnymi schopnosťami a s nedostatočnými skúsenosťami a znalosťami, s výnimkou prípadu, keď je zariadenie používané pod dozorom alebo na základe pokynov osoby, zodpovednej za ich bezpečnosť. Deti musia byť pod dozorom, aby bolo zabezpečené, že sa so zariadením nehrajú.
- Nedotýkajte sa zariadenia bosí, alebo v prípade, keď máte mokré ruky alebo nohy.
- Nevyťahujte zástrčku zo zásuvky potiahnutím za kábel, ale uchopením za zástrčku.
- Neotvárajte dávkovač pracích prostriedkov počas činnosti zariadenia.
- Nedotýkajte sa vyčerpanej vody, pretože môže mať veľmi vysokú teplotu.
- Nepokúšajte sa o násilné otváranie dvierok: mohlo by dôjsť k poškodeniu bezpečnostného uzáveru, ktorý zabraňuje náhodnému otvoreniu.
- Pri výskyte poruchy sa v žiadnom prípade nepokúšajte o opravu vnútorných častí zariadenia.
- Vždy majte pod kontrolou deti a zabráňte ich priblíženiu sa k práčke počas pracieho cyklu.
- Počas pracieho cyklu majú dvierka tendenciu zohriať sa.
- V prípade potreby premiestňujte práčku v dvojici alebo v trojici, a venujte celej operácii zvláštnu pozornosť. Nikdy sa nepokúšajte práčku premiestňovať sami, je totiž veľmi ťažká.
- Pred zahájením vkladania bielizne skontrolujte, či je bubon prázdny.

Likvidácia

- Likvidácia obalových materiálov: pri ich odstraňovaní postupujte v súlade s miestnymi predpismi a s cieľom ich recyklácie.

- **Likvidácia starých elektrických zariadení**
Európska smernica 2002/96/EC o odpadových elektrických a elektronických zariadeniach stanovuje, že staré domáce elektrické spotrebice nesmú byť odkladané do bežného netriedeného domového odpadu. Staré spotrebice musia byť odovzdané do oddeleného zberu a to za účelom recyklácie a optimálneho využitia materiálov, ktoré obsahujú, z dôvodu prevencie negatívneho dopadu na ľudské zdravie a životné prostredie. Symbol "preciarknutej popolnice" na výrobku Vás upozorňuje na povinnosť odovzdať zariadenie po skončení jeho životnosti do oddeleného zberu. Spotrebiteľia majú povinnosť kontaktovať ich lokálny úrad alebo maloobchod kvôli informáciám týkajúcich sa správneho odovzdaniu a likvidácie ich starých spotrebicov.
- Likvidácia starej práčky:
pred jej likvidáciou sa postarajte o jej znehodnotenie, odstrihnutím prívodného kábla a oddelením dvierok.

Ako ušetriť a brať ohľad na životné prostredie

Technológia v službách životného prostredia

Vysvetlením toho, že vo vnútri práčky je vidieť málo vody, je skutočnosť, že nová technológia Indesit umožňuje dokonale vyprať bielizeň s použitím menej než polovičného množstva vody: jedná sa o dosiahnutie vytýčeného cieľa s ohľadom na životné prostredie.

Šetrenie pracími prostriedkami, vodou, energiou a časom

- Aby nedochádzalo k plytvaniu, je treba používať práčku s plnou náplňou. Jedna plná náplň, v porovnaní s dvoma polovičnými, umožňuje ušetriť až 50% energie.
- Predpierka je potrebná len pri praní silno znečistenej bielizne. Prací program bez predpierky umožňuje ušetriť od 5 do 15% energie.
- Pri aplikácii príslušného prostriedku proti škvrnám alebo ich namočením pred zahájením prania, je možné vyhnúť sa praniu pri vysokých teplotách. Použitie rovnakého pracieho programu pri teplote 60°C namiesto 90°C alebo 40°C namiesto 60°C, umožňuje ušetriť až 50% energie.
- Správne dávkovanie pracieho prostriedku, s ohľadom na tvrdosť vody, stupeň znečistenia a množstvo pranej bielizne zabraňuje plytvaniu a chráni životné prostredie: i keď sa jedná o biodegradabilné látky, pracie prostriedky narušujú prirodzenú rovnováhu v prírode. Ďalej je sa treba, podľa možnosti, vyhnúť použitiu aviváže.
- Pranie v podvečer alebo skoro ráno napomáha nižšej záťaži firiem, zaoberajúcich sa výrobou energie. Voliteľná funkcia oneskorený štart (viď str. 55) značne napomáha organizácii prania práve na základe uvedených pravidiel.
- V prípade, že bielizeň má byť vysušená v sušičke, zvolte vysokú rýchlosť odstreďovania. Malé množstvo vody umožňuje šetriť čas a energiu počas programu sušenia.

Údržba a starostlivosť

SK

Zatvorenie prívodu vody a vypnutie elektrického napájania

- Po každom praní uzatvorte prívod vody. Týmto spôsobom dochádza k obmedzeniu opotrebovania práčky a k zníženiu nebezpečenstva úniku vody.
- Pred zahájením čistenia práčky a počas operácií údržby je treba vytiahnuť zástrčku prívodného kábla zo zásuvky.

Čistenie práčky

Vonkajšie časti a časti z gumeného materiálu môžu byť čistené handrou navlhčenou vo vlažnej vode a saponáte. Nepoužívajte rozpúšťadlá alebo brúsne prostriedky.

Čistenie dávkovača pracích prostriedkov

Vytiahnite dávkovač jeho nadvihnutím a vytiahnutím smerom von (vid' obrázok). Umyte ho pod prúdom vody; tento druh vyčistenia je treba vykonávať pravidelne.

Starostlivosť o dvierka a bubon

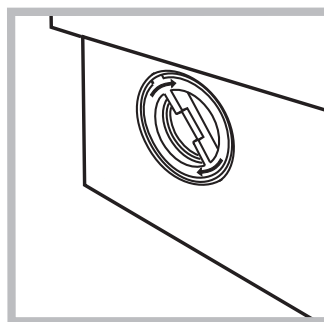
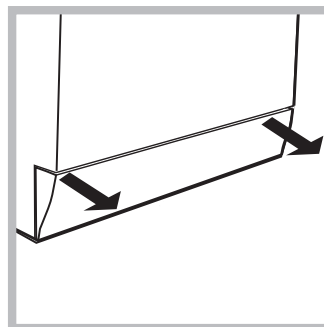
- Dvierka ponechajte zakaždým pootvorené, aby sa zabránilo tvorbe nepríjemných zápachov.

Čistenie čerpadla

Súčasťou práčky je samočistiace čerpadlo, ktoré nevyžaduje osobitnú starostlivosť. Môže sa však stať, že sa v jeho vstupnej časti, určenej na jeho ochranu, a nachádzajúcej sa v jeho spodnej časti, zachytia drobné predmety (mince, gombíky).

! Uistite sa, že prací cyklus bol ukončený a vytiahnite zástrčku zo zásuvky.

Pri vyberaní prípadných predmetov spadnutých do predkomory:



1. odmontovať podstavec práčky v spodnej časti, vpredu, jeho potiahnutím rukami za okraje (vid' obrázok);
2. odkrúťte vrchný kryt jeho otáčaním proti smeru hodinových ručičiek (vid' obrázok): vytečenie malého množstva vody je celkom bežným javom;
3. dokonale vyčistite vnútro vstupnej časti čerpadla;
4. nasadte späť vrchný kryt;
5. namontujte späť krycí panel, pričom sa, pred jeho prisunutím k práčke uistite, že došlo k správnejmu zachyteniu háčikov do príslušných otvorov.

Kontrola prítokovej hadice

Stav prítokovej hadice je treba skontrolovať aspoň raz ročne. Ak sú na nej viditeľné praskliny alebo trhliny, je potrebné ju vymeniť: silný tlak pôsobiaci na hadicu počas pracovného cyklu by mohol spôsobiť jej náhle roztrhnutie.

! Nikdy nepoužívajte už použité hadice.

Ako sa čistí dávkovač pracích prostriedkov

Demontáž:

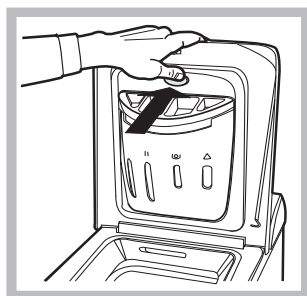
Zľahka zatlačte na veľké tlačidlo v prednej časti dávkovača pracích prostriedkov a vytiahnite ho smerom nahor (obr. 1 a 2).

Čistenie:

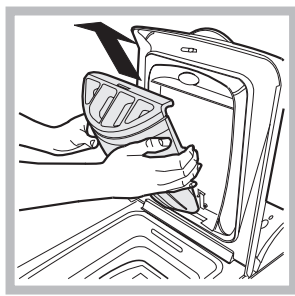
Starou zubnou kefkou vyčistite dávkovač pod kohútikom s tečúcou vodou (obr.3), vytiahnite pár sifónov uložených v hornej časti priehradiek 1 a 2 (obr. 4), skontrolujte či nie sú upchaté a umyte ich pod vodou.

Spätná montáž:

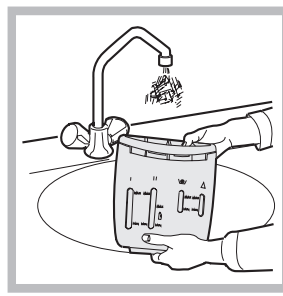
Nezabudnite vložiť na pôvodné miesto sifóny a potom vložte na pôvodné miesto aj dávkovač (obr. 4, 2, 1).



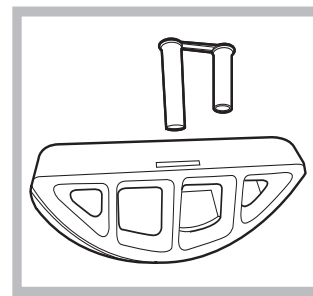
Obr. 1



Obr. 2



Obr. 3



Obr. 4

Poruchy a spôsob ich odstránenia

Môže sa stať, že práčka nebude fungovať. Pred obrátením sa telefonicky na servisnú službu (*vid' str. 48*), skontrolujte prostredníctvom nasledujúceho zoznamu, či sa nejedná o jednoducho odstrániteľný problém.


Poruchy:

Práčku nie je možné zapnúť.

Možné príčiny / Spôsob ich odstránenia:

- Zástrčka nie je zasunutá v zásuvke, alebo nie dostatočne na to, aby došlo k spojeniu kontaktov.
- V celom dome je vypnutý prúd.

Nedochádza k zahájeniu pracieho cyklu.

- Dvierka nie sú správne zatvorené (kontrolka Zablokovaný kryt bliká).
- Nebolo stlačené tlačidlo .
- Nebolo stlačené tlačidlo ŠTART/VYNULOVANIE.
- Nebol otvorený kohútik prívodu vody.
- Bol nastavený oneskorený štart (Oneskorený štart, *vid' str. 43*).

Nedochádza k napúšťaniu vody do práčky.

- Prívodná hadica nie je pripojená k vodovodnému kohútiku.
- Prívodná hadica je príliš ohnutá.
- Nebol otvorený kohútik prívodu vody.
- V celom dome je uzatvorený prívod vody.
- V rozvode vody nie je dostatočný tlak.
- Nebolo stlačené tlačidlo ŠTART/VYNULOVANIE.

Dochádza k nepretržitému napúšťaniu a vypúšťaniu vody.

- Vypúšťacia hadica sa nachádza mimo určeného rozmedzia od 65 do 100 cm nad zemou (*vid' str. 39*).
- koncová časť vypúšťacej hadice je ponorená vo vode (*vid' str. 39*).
- odpad v stene nie je vybavený zavzdušňovacím otvorom. Keď ani po uvedených kontrolách nedôjde k odstráneniu problému, uzatvorte prívod vody, vypnite práčku a privolajte servisnú službu. V prípade, že sa byt nachádza na jednom z najvyšších poschodí, je možné, že dochádza k sifónovému efektu, následkom čoho práčka nepretržite napúšťa a vypúšťa vodu. Na odstránenie uvedeného efektu sú v predaji bežne dostupné špeciálne protisifónové ventily.

Nedochádza k vyčerpaniu vody alebo k odstredovaniu.

- Odčerpanie vody netvorí súčasť nastaveného programu: u niektorých programov je potrebné jeho manuálne uvedenie do činnosti (*vid' str. 42*).
- Bola aktivovaná voliteľná funkcia Jednoduché žehlenie: dokončenie pracieho cyklu je možné po stlačení tlačidla ŠTART/VYNULOVANIE (*vid' str. 43*).
- Vypúšťacia hadica je príliš ohnutá (*vid' str. 39*).
- Odpadové potrubie je upchaté.

Počas odstredovania je možné pozorovať silné vibrácie.

- Počas inštalácie nebol bubon odistený predpísaným spôsobom (*vid' str. 38*).
- Práčka nie je vyrovnaná do vodorovnej polohy (*vid' str. 38*).
- Práčka je zatlačená medzi nábytkom a stenou (*vid' str. 38*).

Dochádza k úniku vody z práčky.

- Prívodná hadica nie je správne pripojená (*vid' str. 38*).
- Dávkovač pracích prostriedkov je upchatý (spôsob jeho vyčistenia – *vid' str. 46*).
- Vypúšťacia hadica nie je upevnená predpísaným spôsobom (*vid' str. 39*).

Kontrolka ZAPNUTÉ/ZABLOKOVANÉ DVIERKA bliká rýchle spolu s aspoň jednou ďalšou kontrolkou.

- Vypnite zariadenie a vyťahnite zástrčku zo zásuvky, vyčkajte 1 minútu a opätovne ho zapnite. Ak porucha pretrváva, obráťte sa na Servisnú službu.

Dochádza k tvorbe nadmerného množstva peny.

- Použitý prací prostriedok nie je vhodný pre použitie v automatickej práčke (musí obsahovať označenie „na pranie v práčke“, „na pranie v rukách alebo v práčke“ alebo podobné označenie).
- Bolo ho použité nadmerné množstvo.

Servisná služba

SK

Pred privolaním servisnej služby:

- Skontrolujte, či nie ste schopní poruchu odstrániť sami (*vid' str. 47*);
 - Opätovne uveďte do chodu prací program, s cieľom overiť, či bola porucha odstránená;
 - V opačnom prípade sa obráťte na autorizované centrum servisnej služby, na telefónnom čísle uvedenom na záručnom liste.
- ! Nikdy sa neobracajte so žiadosťou o pomoc na technikov, ktorí nie sú na vykonávanie tejto činnosti oprávnení.

Pri hlásení poruchy uveďte:

- druh poruchy;
- model práčky (Mod.);
- výrobné číslo (S/N).

tieto informácie sú uvedené na typovom štítku, nachádzajúcom sa na zadnej strane práčky.

SE

Svenska

WITL 1051

Innehåll

Installation, 50-51

Uppackning och nivåjustering
Anslutningar av vatten och el
Första tvättcykeln
Tekniska data

Beskrivning av tvättmaskinen, 52-53

Manöverpanel
Hur du öppnar och stänger trumman
Kontrolllampor

Start och Program, 54

Kortfattat: att starta ett program
Programtabell

Personliga Inställningar, 55

Inställning av temperaturen
Inställning av centrifugeringen
Funktioner

Tvättmedel och tvättgods, 56

Tvättmedelsfack
Blekningscykel
Förbered tvättgodset
Särskilda plagg

Råd och föreskrifter, 57

Allmän säkerhet
Bortskaffning
Skydda och respektera miljön

Underhåll och skötsel, 58

Avstängning av vatten och el
Rengöring av tvättmaskinen
Skötsel av luckan och trumman
Rengöring av pumpen
Kontrollera vatteninloppsslangen
Hur du gör rent tvättmedelsfacket

Fel och åtgärder, 59

Assistens, 60

Innan du kallar på Servicetjänsten

SE

Installation

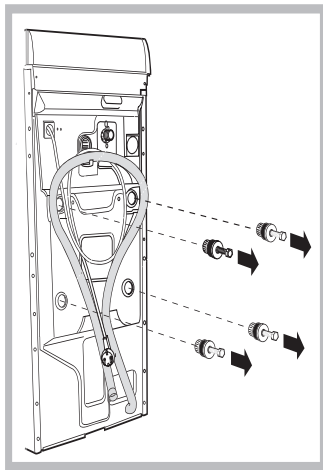
SE

! Det är viktigt att denna bruksanvisning bevaras så att den kan konsulteras vid behov. Vid försäljning, överlåtelse eller flytt ska du försäkra dig om att bruksanvisningen förblir tillsammans med tvättmaskinen så att den nye ägaren kan ta del av dess information och varningar.

! Läs instruktionerna noggrant: där finns viktig information om installation, användning och säkerhet.

Uppackning och nivåjustering

Uppackning



1. Ta ur tvättmaskinen ur förpackningen.
2. Kontrollera att tvättmaskinen inte skadats under transporten. Om det skulle finnas skador ska du inte ansluta den utan kontakta återförsäljaren.
3. Ta bort de fyra skruvarna och gummidelen med dess avståndsbricka, som sitter på bakstycket, och som skyddat maskinen under transporten (se figur).

4. Stäng igen hålen med de

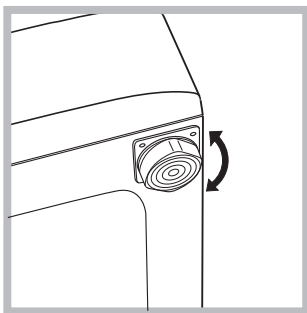
medföljande plastpluggarna.

5. Spar alla delar: om tvättmaskinen måste flyttas ska de monteras tillbaka.

Observera! om skruvarna ska användas igen ska de kortaste skruvarna monteras överst

! Förpackningsmaterialet får inte användas av barn som leksaker

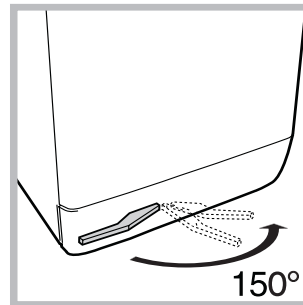
Nivåjustering



1. Installera tvättmaskinen på ett hårt och jämnt underlag utan att stödja den mot väggar, möbler eller annat.
2. Om golvet inte skulle vara fullständigt plant kan ojämnheten kompenseras genom att de främre fötterna dras åt eller lossas (se figur); lutningsvinkeln, mätt på arbetsplanet, får inte överstiga 2°.

En ordentligt utförd nivåjustering ger maskinen stabilitet och hindrar uppkomsten av vibrationer, buller samt att maskinen flyttar sig under användningen. Om golvet har heltäckningsmatta eller en annan matta ska fötterna justeras på så sätt att det finns tillräckligt utrymme under tvättmaskinen för ventilationen.

Placering, förflyttning.

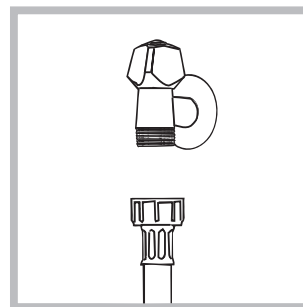


Om din tvättmaskin är försedd med en särskild vagn med utfällbara hjul kan du lätt flytta den.. För att denna vagn ska sänkas så att man kan flytta maskinen utan ansträngning ska du dra i den svarta spaken som sitter nedtill till vänster under sockeln. När du har flyttat maskinen ska

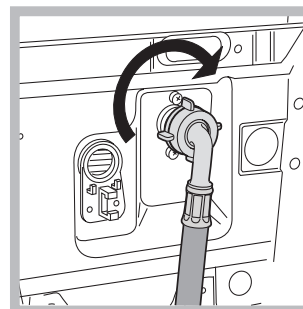
den återföras till ursprungsläget. Maskinen är nu stadigt placerad. (Se figur, endast på vissa modeller).

Anslutningar av vatten och el

Anslutning av vatteninloppslangen



1. Anslut inloppslangens ände och skruva fast den på en kallvattenkran som har en öppning med 3/4 gavgång (se figur). Innan du ansluter slangen ska du låta vattnet rinna tills det är helt klart.



2. Anslut inloppsslangen till tvättmaskinen genom att skruva fast den till det avsedda vattenuttaget i den bakre delen uppe till höger (se figur).

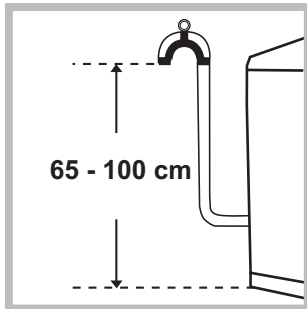
3. Se till att slangen inte har några veck eller är hopklämd.

! Kranens vattentryck måste befinna sig inom de värden som finns i tabellen över Tekniska Data (se sidan intill).

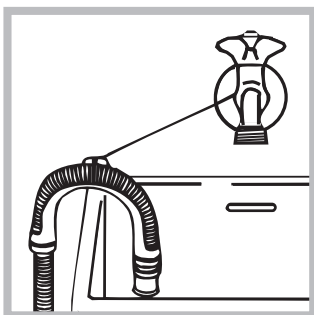
! Om längden på inloppsslangen inte är tillräcklig ska du vända dig fackhandeln eller en auktoriserad tekniker-

! Använd aldrig redan använda slangar

Anslutning av avloppsslangen



Anslut avloppsslangen, utan att böja den, till en avloppsledning eller ett väggavlopp som är placerat på en höjd mellan 65 och 100 cm från marken;



eller lägg den i ett handfat eller ett badkar och bind fast den bifogade skenan till kranen (se figur). Den fria slangändan får inte vara nedsänkt i vatten.

! Vi avråder från att använda förlängningsslangar; om det ändå skulle vara nödvändigt måste förlängningsslangen ha samma diameter som originalslangen och den får inte vara längre än 150 cm.

Elanslutning

Innan du sätter i kontakten i uttaget ska du försäkra dig om att:

- uttaget är jordat och normenligt;
- uttaget klarar maskinens maxeffekt som anges i tabellen över Tekniska Data (se *intill*);
- spänningstillförseln befinner sig inom de värden som anges i tabellen över Tekniska Data (se *intill*);
- Uttaget passar ihop med tvättmaskinens stickkontakt. Om det inte förhåller sig på detta vis ska du byta ut uttaget eller kontakten.

! Tvättmaskinen får inte installeras utomhus, inte ens om installationsplatsen skyddas av ett tak, eftersom det är mycket farligt att utsätta den för regn och oväder.

! När tvättmaskinen har installerats ska strömuttaget vara lättåtkomligt.

! Använd inte skarvsladdar eller multipelkontakter.

! Sladden får inte böjas eller tryckas ihop.

! Driftsladden får endast bytas ut av behöriga tekniker.



Observera! Företaget avsäger sig allt ansvar om dessa föreskrifter inte respekteras.

Första tvättcykeln

Efter installationen, innan du börjar använda maskinen, ska du utföra en tvättcykel med tvättmedel men utan tvättgods, genom att ställa in ett program på 90°C utan förtvätt.

SE

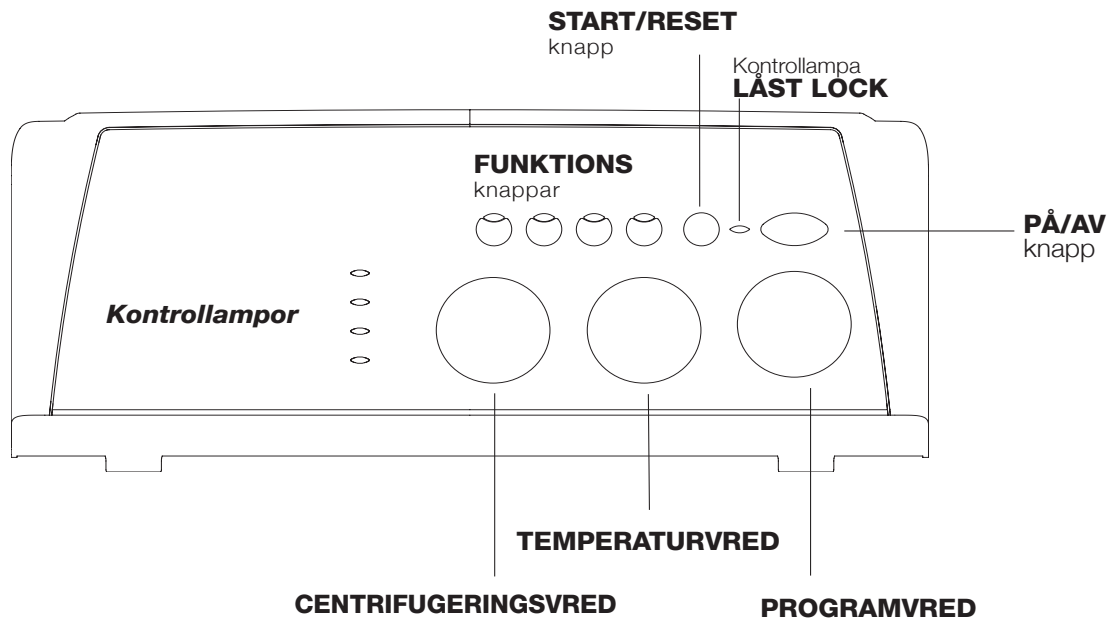
Tekniska data

Modell	WITL 1051
Mått	bredd 40 cm höjd 85 cm djup 60 cm
Kapacitet	från 1 till 5 kg
Elanslutningar	Se märkskylten med tekniska egenskaper som sitter på maskinen
Vattenanslutningar	Max. tryck 1 MPa (10 bar) min. tryck 0,05 MPa (0,5 bar) trummans kapacitet 42 liter
Centrifugerings-hastighet	upp till 1000 varv/mi
Testprogram enligt direktiv 1061/2010	program 2; temperatur 60°C och 40°C.
 	Denna utrustning är i enlighet med följande EU-direktiv: - 2004/108/CE (elektromagnetisk kompatibilitet) - 2006/95/CE (lågspänning) - 2002/96/CE

Beskrivning av tvättmaskinen

SE

Manöverpanel



Tvätmedelsfack för påfyllning av tvättmedel och tillsatser (se sid. 56).

Kontrollampor för att se var i tvättprogrammet maskinen befinner sig. (se sid. 53).

FUNKTIONSKNAPPAR för att välja tillgängliga funktioner. Knappen till vald funktion förblir tänd.

CENTRIFUGERINGSVRED: för att ställa in eller utesluta centrifugeringen (se sid. 55).

TEMPERATURVRED för att ställa in rätt temperatur eller tvätt i kallvatten (se sid. 55).

PÅ/AV knapp. för att sätta på och stänga av tvättmaskinen.

START/RESET knapp för att starta programmen eller annullera felaktiga inställningar.

Kontrollampa **PÅ/LÅST LOCK** för att veta om tvättmaskinen är påsatt (blinkande) och om luckan går att öppna (fast) (se sid. 53).

PROGRAMVRED för att ställa in program (se sid. 54). Under programmets gång förblir vredet stillastående.

Standby-läge

Denna tvättmaskin överensstämmer med ny lagstiftning om energibesparing och är försedd med ett självavstängningssystem (standby) som aktiveras 30 minuter efter att maskinen inte längre används. Tryck kort på PÅ/AV-knappen och vänta tills maskinen startar på nytt.

Kontrollampa PÅ/ LÅST LUCKA:

Tänd kontrollampa meddelar att luckan är blockerad för att förhindra att den öppnas oavsiktligt; för att undvika skador måste du vänta tills kontrollampan blinkar innan du öppnar luckan; för att undvika skador måste du vänta tills kontrollampan blinkar innan du öppnar luckan.

! Om kontrollampan PÅ/LÅST LUCKA blinkar snabbt samtidigt som minst en annan kontrollampa, signalerar detta ett fel tillstånd (se sid. 59).

Hur du öppnar och stänger trumman

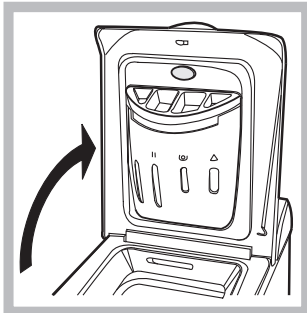
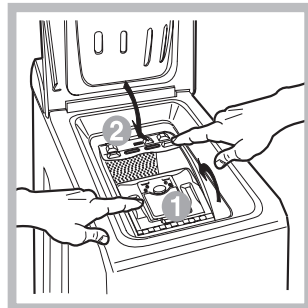

Fig. 1

Fig. 2

Fig. 3

Fig. 4

A) ÖPPNING. (Fig. 1). Lyft upp det yttre locket och öppna det helt

B) Öppna därefter trumman med bägge händerna såsom visas i Fig. 2):

- tryck på knappen som visas av pilen i Fig.2 och utöva ett lätt tryck nedåt med stöd av en hand för att undvika att luckorna skadar fingrarna när de öppnas;
- ledsaga därefter luckorna som kommer att frånhakas och lätt kan öppnas.

C) INFÖRSEL AV TVÄTTGODS. (Fig. 3)

D) STÄNGNING. (Fig. 4)

- stäng trumman ordentligt genom att först sänka den främre luckan och, genom att stödja dig på den, därefter den bakre;
- försäkra dig om att hakarna på den främre luckan är perfekt iförda i sätet på den bakre luckan;
- när du hör ett klick från fasthakningen ska du utöva ett lätt tryck nedåt på bägge luckorna som inte ska hakas loss;
- stäng slutligen det yttre locket.

Kontrollampor

Kontrollamporna förser dig med viktig information . De upplyser dig om att:

Senare start har ställts in:

Om Delay Timer funktionen (se sid. 55) har aktiverats, efter att programmet startat, kommer kontrollampen för den fördröjda starten att börja blinka:



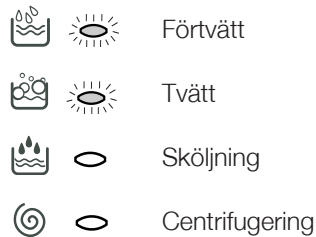
Efter en stund kommer kontrollampen att börja blinka för att visa hur lång tid som återstår:



När den tid som ställts in för fördröjd start har förlutit slocknar kontrollknappen och det program du ställt in startar.

Pågående fas:

Under tvättcykeln tänds kontrollamporna successivt för att upplysa om hur programmet framskrider.



Obs: under tömningsfasen tänds kontrollampen för centrifugeringsfasen.

Funktionsknappar

FUNKTIONSKNAPPARNA fungerar även som kontrollampor.

När du väljer en funktion tänds motsvarande knapp . Om den funktion som valts inte är förenlig med det inställda programmet, kommer knappen att blinka och funktionen aktiveras inte.

Om du ställer in en funktion som inte är förenlig med en funktion som tidigare valts, kommer endast det sista valet att aktiveras.

Start och Program




SE

Kortfattat: att starta ett program

1. Tryck på knapp (U) för att sätta på tvättmaskinen. Alla kontroll-lampor tänds under några sekunder för att därefter slockna och kontroll-lamporna PÅ/BLOCKERAD LUCKA börjar blinka.
2. Lägg i tvätten, fyll på tvättmedel och tillsatser (se sid. 8) och stäng därefter luckorna och locket.
3. Ställ in önskat program med PROGRAM-vredet.
4. Ställ in tvättemperaturen (se sid. 55).

5. Ställ in centrifugeringshastigheten (se sid. 55).
6. Tryck på START/RESET-knappen för att starta programmet. Håll START/RESET-knappen nedtryckt i minst 2 sekunder om du vill radera ett program.
7. När programmet är klart kommer kontroll-lamporna PÅ/BLOCKERAD LUCKA att börja blinka för att meddela att luckan går att öppna. Ta ur tvätten och lämna luckan på glänt så att trumman torkar. Tryck på knapp (U) för att stänga av tvättmaskinen.

Programtabell

Typ av material och typ av smuts	Pro-gram	Tempe-ratur	Tvättmedel		Skölj-medel	Tillval Antifläck/Blekme-del	Cykelns längd (minuter)	Beskrivning av tvättcykeln
			förtvätt.	tvätt				
Standard								
Bomull: Mycket smutsig vittvätt (lakan, dukar o.s.v.)	1	90°C	•	•	•		150	Förtvätt tvätt, sköljningar, mellanliggande centrifugering och centrifugering vid slutet
Bomull: Mycket smutsig vittvätt (lakan, dukar o.s.v.)	2	90°C		•	•	Skonsam / Normal	135	Tvätt, sköljningar, mellanliggande centrifugering och centrifugering vid slutet
Bomull: Mycket smutsig tålig vit- och kulörtvätt	2	60°C		•	•	Skonsam / Normal	160	Tvätt, sköljningar, mellanliggande centrifugering och centrifugering vid slutet
Bomull: Mycket smutsig ömtålig vit- och kulörtvätt	2	40°C		•	•	Skonsam / Normal	90	Tvätt, sköljningar, mellanliggande centrifugering och centrifugering vid slutet
Bomull: Lätt smutsig vittvätt och ömtåliga färger (skjortor, tröjor o.s.v.)	3	40°C		•	•	Skonsam / Normal	150	Tvätt, sköljningar, mellanliggande centrifugering och centrifugering vid slutet
Syntet: Mycket smutsig tålig kulörtvätt (spädbarnskläder o.s.v.)	4	60°C		•	•	Skonsam	105	Tvätt, sköljningar, mot skrynklor-funktion eller skonsam centrifugering
Syntet: Mycket smutsig tålig kulörtvätt (spädbarnskläder o.s.v.)	4	40°C		•	•	Skonsam	100	Tvätt, sköljningar, mot skrynklor-funktion eller skonsam centrifugering
Syntet: Ömtålig kulörtvätt (alla typer av lätt smutsade kläder)	5	40°C		•	•	Skonsam	95	Tvätt, sköljningar, mot skrynklor-funktion eller skonsam centrifugering
Ylle	6	40°C		•	•		65	Tvätt, sköljningar, skonsam centrifugering
Mycket ömtåliga material (gardiner, silke, viskos o.s.v.)	7	30°C		•	•		55	Tvätt, sköljningar, mot skrynklor-funktion eller tömning
Time 4 you								
Bomull: Mycket smutsig tålig vitoch kulörtvätt	8	60°C		•	•		60	Tvätt, sköljningar, mellanliggande centrifugering och centrifugering vid slutet
Bomull: Lätt smutsig vittvätt och ömtåliga färger (skjortor, tröjor o.s.v.)	9	40°C		•	•		50	Tvätt, sköljningar, mellanliggande centrifugering och centrifugering vid slutet
Syntet: Ömtålig kulörtvätt (alla typer av lätt smutsade kläder)	10	40°C		•	•		40	Tvätt, sköljningar och skonsam centrifugering
Syntet: Ömtålig kulörtvätt (alla typer av lätt smutsade kläder)	11	30°C		•	•		30	Tvätt, sköljningar och skonsam centrifugering
Sport								
Tränings skor (MAX. 2 par.)	12	30°C		•	•		55	Tvätt i kallvatten (utan tvättmedel), tvätt, sköljningar, och skonsam centrifugering
Sportkläder (Träningskläder, shorts, osv.)	13	30°C		•	•		65	Tvätt, sköljningar, mellanliggande centrifugering och centrifugering vid slutet
PARTIELLA PROGRAM								
Sköljning					•	Skonsam / Normal		Sköljningar och centrifugering
Centrifugering								Tömning och centrifugering
Tömning								Tömning

Programmets tidslängd som anges på displayen eller i bruksanvisningen är en uppskattad tid baserad på standardförhållanden. Effektiv tid kan variera beroende på ett stort antal faktorer såsom inloppsvattnets temperatur och tryck, omgivningstemperatur, mängd tvättmedel, mängd och typ av last, lastens jämvikt samt tillval som har valts.

Anmärkningar

- För programmen 8 - 9 råder vi dig att inte lasta mer än 3,5 kg.
- Vi råder dig att inte överskrida en last på 2 kg för program 13.
- För beskrivningen av Mot skrynklorfunktionen: se Stryk mindre, på *sidan intill*. De data som återges i tabellen har ett indikativt värde.

Specialprogram

Daglig 30' (program 11 för syntet) har utarbetats för att tvätta lätt smutsade plagg på kort tid: det tar bara 30 minuter och gör att du på så sätt spar energi och tid. Om du ställer in program (11 på 30 °C) går det att tvätta olika material tillsammans (förutom ylle och silke) med en maxlast på 3 kg. *Vi rekommenderar dig att använda flytande tvättmedel.*

Inställning av temperaturen

Tvätttemperaturen ställs in när du vrider på TEMPERATURvredet (se Programtabellen på sid. 54).
Temperaturen kan sänkas ned till tvätt i kallvatten (❄).

Inställning av centrifugeringen

Centrifugeringshastigheten på det valda programmet ställs in när du vrider på CENTRIFUGERINGsvredet.
Programmets maxhastigheter är:

Program	Maxhastighet
Bomull	1000 varv/min
Syntet	800 varv/min
Ylle	800 varv/min
Silke	nej

Centrifugeringshastigheten kan sänkas eller uteslutas med hjälp av symbol .

Maskinen förhindrar automatiskt att en kraftigare centrifugering, än den som är den maximalt avsedda för varje program, utförs.

! För att undvika överdrivna vibrationer fördelar maskinen lasten på ett jämnt sätt före varje centrifugering. Det sker genom att ett antal rotationer utförs i följd med en hastighet som är något högre än tvätt hastigheten.

Om lasten trots upprepade försök inte fördelas perfekt, kör maskinen en centrifugering med lägre hastighet än vad som var avsett.

Vid mycket stor obalans utför maskinen fördelningen av tvätten i stället för centrifugeringen.

De eventuella försöken till balansering kan förlänga den totala tiden för programslut till max. 10 minuter.

Funktioner

Tvättmaskinens olika avsedda tvättfunktioner ser till att du alltid får en ren och vit tvätt. För att aktivera funktionerna:

- tryck på knappen för önskad funktion enligt nedanstående tabell;
- knappen tänds för att meddela att funktionen är aktiv.

Obs: Om knappen blinkar snabbt betyder det att funktionen i fråga inte går att välja för det program som ställts in.

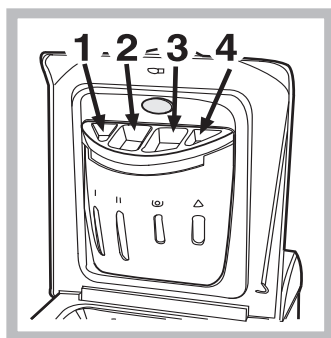
Funktioner	Effekt	Instruktioner för användningen	Aktiv med program:
 Delay Timer	Fördröjer starten av maskinen upp till 9 timmar.	Tryck på knappen flera gånger tills kontrollampen för önskad senare start tänds. Vid femte tryckningen på knappen frånkopplas funktionen. OBS.: När du väl tryckt på Start/Reset knappen kan fördröjningen endast minskas.	Alla
 Antifläck	Bleknings cykel lämplig för att avlägsna de envissaste fläckarna.	Kom ihåg att fylla på blekmedel i tilläggsfacket 4 (se sid. 56). Den går inte att använda med funktionen STRYK MINDRE.	2, 3, 4, 5, Sköljningar.
 Stryk mindre	Minskar skrynklor på tyget, vilket underlättar strykningen.	När du ställer in denna funktion kommer programmen 4, 5, 7 att avbrytas med tvätten blötlagd (Mot skrynklor) och kontrollampen för Sköljningsfasen blinkar: - tryck på START/RESETknappen för att fullfölja cykeln; - om du endast vill utföra tömningen ska du positionera vredet på symbolen för och trycka på START/RESETknappen. Den går inte att använda med funktionen ANTIFLÄCK.	3, 4, 5, 7, 8, 9, 10, Sköljningar.
 Extra Sköljning	Ökar skölj effekten.	Bör användas när tvättmaskinen har full last och höga doser tvättmedel.	1, 2, 3, 4, 5, 6, 7, 8, 9, 10, 12, 13, Sköljningar.

Tvättmedel och tvättgods

SE

Tvättmedelsfack

Ett gott tvättresultat beror även på att tvättmedlet doseras korrekt: en överdriven dosering innebär inte att tvätten blir renare utan orsakar istället att tvättmaskinen får beläggningar och att miljön förorenas.



Dra ut tvättmedelsfacket och fyll på tvättmedel och tillsatser enligt följande.

fack 1: Tvättmedel för förtvätt (pulver)

fack 2: Tvättmedel (i pulver eller flytande form)

Det är bäst att tillsätta flytande tvättmedel direkt inuti trumman med hjälp av den särskilda doseringskulan.

fack 3: Tillsatser (sköljmedel, o.s.v.)

När du fyller på sköljmedel i fack 3 ska du se till att inte överskrida "max" nivån.

Sköljmedlet tillförs automatiskt i maskinen under sista sköljningen. När tvättprogrammet är klart finns det lite vatten kvar i fack 3. Detta behövs när mycket trögflytande sköljmedel ska tillsättas eller för att späda ut de som är koncentrerade. Om det blir kvar mer vatten än normalt i fack 3 betyder det att tömningsanordningen är tilltäppt. För rengöring se sid. 58.

tilläggsfack 4: Blekmedel

! Använd inte tvättmedel avsett för handtvätt eftersom dessa bildar för mycket lödder.

Blekningscykel

Traditionellt blekmedel används endast för vita tåliga material, medan **milt** blekmedel används för syntetmaterial och ylle. När du håller i blekmedel ska du inte överskrida markeringen för "max" som är indikerad på tilläggsfack 4 (se figur).

Vid endast blekning, håll blekmedel i facket 4, ställ in programmet Sköljning  och tryck på knappen  Antifläck.

Förbered tvättgodset

- Dela upp tvätten beroende på:
 - typ av material / symbolen på etiketten.
 - färgerna: separera färgade plagg från vita.
- Töm fickorna och kontrollera knapparna.
- Överskrid inte de angivna värdena, som avser vikten för torr tvätt:
 - Tåliga material: max 5 kg
 - Syntetmaterial: max 2,5 kg
 - Ömtåliga material: max 2 kg
 - Ylle: max 1 kg

Hur mycket väger tvätten?

- 1 lakan 400-500 g
- 1 örngott 150-200 g
- 1 bordsduk 400-500 g
- 1 morgonrock 900-1200 g
- 1 handduk 150-250 g

Särskilda plagg

Gardiner: vik ihop dem och lägg dem i ett örngott eller en nätpåse. Tvätta dem separat och överskrid inte halv last. Använd program 7 som automatiskt utesluter centrifugeringen.

Dunjackor och vindjackor: om fyllningen består av gåsdun eller anddun kan de tvättas i maskin. Vänd plaggen avigt och lasta max 2-3 kg, upprepa sköljningen en eller två gånger och använd skonsam centrifugering.

Tenniskor: gör rent dem från lera. De går att tvätta tillsammans med jeans och tåliga plagg, men ska inte tvättas tillsammans med vittvätt.

Ylle: för att erhålla bästa resultat ska du använda ett särskilt tvättmedel och inte lasta mer än max 1 kg.

! Tvättmaskinen har utarbetats och tillverkats i överensstämmelse med internationell säkerhetsstandard. Av säkerhetsskäl bifogas dessa varningar som ska läsas noggrant.

Allmän säkerhet

- Denna apparat är gjord för att användas i hushållsbruk och inte professionellt och dess funktioner får inte modifieras.
- Apparaten ska inte användas av personer eller barn med psykiska eller fysiska handikapp, eller som saknar erfarenhet och lämpliga kunskaper. Undantag kan göras om apparaten används under översikt av en person som ansvarar för deras säkerhet eller som ger nödvändiga anvisningar angående dess användning. Barn ska hållas under uppsikt för att försäkra dig om att de inte leker med apparaten.
- Maskinen får endast användas av vuxna och enligt de instruktioner som finns i denna bruksanvisning.
- Rör inte i tvättmaskinen om du är barfota eller med fuktiga händer eller fötter.
- Dra inte i sladden för att ta ur kontakten ur uttaget, utan fatta tag i kontakten.
- Öppna inte tvättmedelsfacket när maskinen är igång.
- Rör inte avloppsvattnet eftersom det bli vara mycket varmt.
- Öppna aldrig luckan med våld: säkerhetsmekanismen som skyddar mot att den öppnas ofrivilligt kan skadas.
- Vid fel får du aldrig röra de inre mekanismerna för att försöka utföra en reparation.
- Kontrollera alltid att inga barn närmar sig maskinen då den är igång.
- Under tvättcykeln blir luckan varm.
- Om tvättmaskinen måste flyttas ska detta ske med försiktighet och av minst två eller tre personer. Detta ska inte göras av en enda person eftersom tvättmaskinen är mycket tung.
- Innan du lägger in tvätten ska du kontrollera att trumman är tom.

Bortskaffning

- Bortskaffning av förpackningsmaterialet: följ de lokala föreskrifterna, på så sätt kan emballaget återanvändas.
- Det europeiska direktivet 2002/96/EC gällande Waste Electrical and Electronic Equipment (hantering av förbrukad elektrisk och elektronisk utrustning), kräver att gammal hushållselektronik INTE kasseras tillsammans med det vanliga osorterade avfallet.

Förbrukad utrustning måste samlas ihop separat för att optimera materialåtervinnandet samt att reducera negativ inverkan på miljön och människors hälsa.

Symbolen av en överkryssad soptunna påminner dig om din skyldighet att hantera den förbrukade utrustningen separat.

Du kan kontakta din kommun eller lokala återförsäljare för ytterligare information gällande hantering av förbrukad elektronisk utrustning.

Skydda och respektera miljön

Teknologi i miljöns tjänst

Om du tycker att du ser lite vatten i luckan beror det på att med Indesit nya teknologi räcker det med mindre än halva vattenmängden för att få tvätten maximalt ren: ett mål som uppnåtts för att respektera miljön.

Spar tvättmedel, vatten, energi och tid

- För att inte slösa med tillgångarna ska tvättmaskinen användas med maxlast. Med en full maskin istället för två halvfulla SPAR du upp till 50% energi.
- Förtvätt behövs endast för mycket smutsigt tvättgods. Om du undviker förtvätt spar du tvättmedel, tid, vatten och mellan 5 och 15% energi.
- Om du behandlar fläckarna med fläckborttagningsmedel, eller blötlägger dem innan de tvättas, minskar behovet att tvätta i höga temperaturer. Ett program på 60°C istället för 90°C eller ett på 40°C istället för 60°C, ger en energibesparing på 50%.
- Genom att dosera tvättmedelet rätt i förhållande till vattnets hårdhet, tvättens smutsgrad och mängd, undviker du slöseri samt skyddar miljön: även om du använder ett biodegraderbart tvättmedel innehåller det element som inverkar på jämvikten i naturen. Undvik dessutom så mycket som möjligt, sköljmedel.
- Om du tvättar sent på eftermiddagen och natten fram till de tidiga morgontimmarna, hjälper du till att minska elbolagens belastning. Tillalet Delay Timer (se *sid. 55*) är till stor hjälp för att organisera tvättcyklerna i denna riktning.
- Om tvätten ska torkas i torktumlare ska du välja en hög centrifugeringshastighet. En liten vattenmängd innebär att tid och energi spars i torkprogrammet.

Underhåll och skötsel

SE

Avstängning av vatten och el

- Stäng av vattenkranen efter varje tvätt. På så sätt begränsas slitaget av tvättmaskinens vattensystem och risken för läckage undviks.
- Ta ur kontakten ur uttaget när du gör rent tvättmaskinen och under underhållsingenppen.

Rengöring av tvättmaskinen

De yttre delarna och gummidelarna kan göras rent med en trasa indränkt med ljummen tvållösning. Använd inte lösningsmedel eller slipmedel.

Rengöring av tvättmedelsfacket

Dra ut facket genom att lyfta upp det och dra det utåt (se figur).

Tvätta det under rinnande vatten; denna rengöring ska utföras ofta.

Skötsel av luckan och trumman

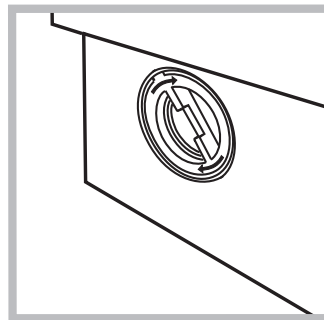
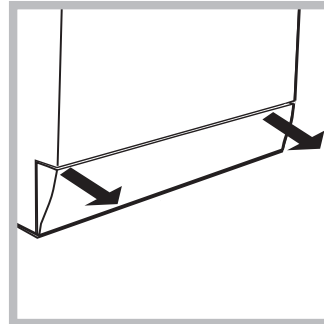
- Lämna alltid luckan på glänt för att hindra att dålig lukt bildas.

Rengöring av pumpen

Tvättmaskinen är försedd med en självrengörande pump som inte behöver något underhåll. Det kan dock hända att små föremål (mynt, knappar) faller ned i förkammaren, som skyddar pumpen, och som är placerad i dess nedre del.

! Försäkra dig om att tvättcykeln är avslutad och ta ur kontakten.

För att hämta upp eventuella föremål som fallit ur i förkammaren:



1. lossa den nedre sockeln på framsidan av tvättmaskinen genom att dra från sidorna med hjälp av händerna (vedi figura);
2. lossa locket genom att vrida det moturs (se figur): det är normalt att lite vatten rinner ut;
3. gör rent insidan noggrant;
4. skruva tillbaka locket;
5. montera tillbaka panelen, och försäkra dig om att krokarna förts in i de avsedda hålen, innan du skjuter den mot maskinen.

Kontrollera vatteninloppsslangen

Kontrollera inloppsslangen minst en gång om året. Om den har sprickor eller skårar ska den bytas ut: under tvättcyklerna kan plötsliga brott uppstå på grund av det starka trycket.

! Använd aldrig redan använda slangar

Hur du gör rent tvättmedelsfacket

Bortmontering:

Tryck lätt på den stora knappen på den främre delen av tvättmedelsfacket och dra det uppåt (fig. 1).

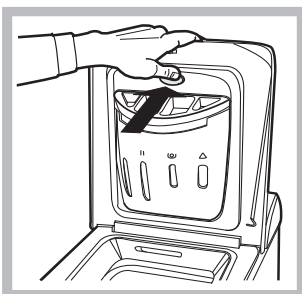


Fig. 1

Rengöring:

Gör rent facket under rinnande vatten (fig.3) med hjälp av en gammal tandborste och dra ut paret med de små hävertventilerna, som sitter i den övre delen av fack 1 och 2 (fig. 4), kontrollera att de inte är igentäppta och skölj av dem.

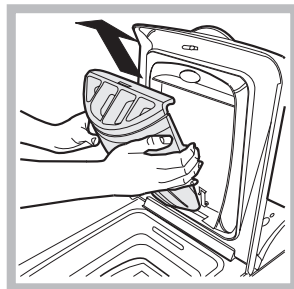


Fig. 2

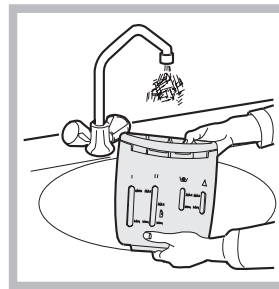


Fig. 3

Återmontering:

Kom ihåg att sätta tillbaka paret med de små hävertventilerna i deras säten och sätt till sist tillbaka facket i sitt säte och haka fast det (fig. 4, 2, 1).

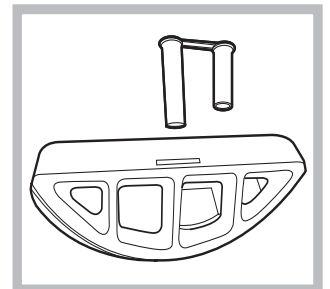


Fig. 4

Den kan hända att maskinen inte fungerar. Innan du ringer Servicetjänsten (se sid. 60), ska du , med hjälp av följande lista, kontrollera att det inte rör sig om ett lättåtgärdat fel.

SE

Fel:

Tvättmaskinen går inte att sätta på.

Tvättcykeln startar inte.

Tvättmaskinen tar inte in vatten.

Tvättmaskinen tar in och tömmer ut vatten oavbrutet.

Tvättmaskinen tömmer inte eller centrifugerar inte.


Tvättmaskinen vibrerar mycket under centrifugeringen.

Tvättmaskinen läcker vatten.

Kontrolllampan PÅ/BLOCKERAD LUCKA blinkar snabbt samtidigt med minst en annan kontroll-lampa.

De bildas för mycket lödder.

Möjliga orsaker / Lösningar:

- Kontakten är inte ordentligt isatt eller inte isatt alls i uttaget.
- Det saknas ström i bostaden.
- Luckan är inte ordentligt stängd.
- Knappen  har inte tryckts in.
- START/RESET knappen har inte tryckts in.
- Vattenkranen är inte öppen.
- En senare starttid har ställts in (Delay Timer, se sid. 55).
- Vatteninloppsslangen är inte ansluten till kranen.
- Slangen är böjd.
- Vattenkranen är inte öppen.
- Det saknas vatten i bostaden.
- Vattentrycket är inte tillräckligt.
- START/RESET knappen har inte tryckts in.
- Avloppsslangen har inte installerats på en höjd mellan 65 och 100 cm från marken (se sid. 51).
- Avloppsslangens ände är nedsänkt i vatten (se sid. 51).
- Väggtloppet har inget luftutsläpp.
Om problemet kvarstår efter dessa kontroller ska du stänga av vattenkranen och tvättmaskinen samt kontakta servicetjänsten. Om din bostad ligger högst upp i ett hus kan häverteffekter uppstå som gör att tvättmaskinen tar in och tömmer vatten oavbrutet. För att lösa detta problem finns årskilda hävertventiler att köpa som förhindrar denna effekt.
- Programmet saknar tömning: med vissa program måste tömningen startas manuellt (se sid. 54).
- Tillvalet Stryk mindre har aktiverats: tryck på START/RESET knappen för att fullfölja programmet (se sid. 55).
- Avloppsslangen är böjd (se sid. 51).
- Avloppsledningen är tilltäppt.
- Trumman har inte lossats ordentligt vid installationen (se sid. 50).
- Tvättmaskinen står inte plant (se sid. 50).
- Tvättmaskinen är inträngd mellan en möbel och väggen (se sid. 50).
- Vatteninloppsslangen är inte ordentligt åtskruvad (se sid. 50).
- Tvättmedelsfacket är igentäppt (för rengöring se sid. 58).
- Avloppsslangen är inte ordentligt fastsatt (se sid. 51).
- Stäng av maskinen och dra ur stickkontakten ur vägguttaget. Vänta cirka 1 minut och sätt sedan på maskinen igen.
Om felet kvarstår, ring teknisk assistans.
- Tvättmedlet är inte avsett för maskintvätt (det måste vara märkt med texten "för tvättmaskin", "för hand och i maskin", eller liknande).
- För stor mängd tvättmedel har doserats.

Assistens

SE

Innan du kallar på Servicetjänsten:

- Kontrollera om du kan åtgärda felet själv (se sid. 59);
- Starta programmet igen för att kontrollera om problemet är löst;
- Om det inte förhåller sig så ska du kontakta den auktoriserade Servicetjänsten på det telefonnummer som finns på garantisedeln.

! Anlita aldrig ej behöriga tekniker.

Meddela:

- typ av fel;
- maskinmodell (Mod.);
- serienummer (S/N).

Denna information hittar du på typskylten som sitter på tvättmaskinens bakstycke.

FI

Suomi

WITL 1051

Yhteenveto

Asennus, 62-63

Pakkauksen purkaminen ja vaaitus
Vesi- ja sähköliitännät
Ensimmäinen pesujakso
Tekniset tiedot

Pesukoneen kuvaus, 64-65

Säätötaulu
Miten aukaista ja sulkea luukku
Merkkivalot

Käynnistys ja ohjelmat, 66

Lyhyesti: ohjelman käynnistys
Ohjelmataulukko

Omavalintaiset toiminnot, 67

Aseta lämpötila
Aseta linkous
Toiminnot

Pesuaineet ja pyykit, 68

Pesuainelokerikko
Valkaisujakso
Pyykin valmistelu
Erietyiset vaatekappaleet

Varotoimet ja neuvot, 69

Yleinen turvallisuus
Hävittäminen
Säästä rahaa ja luontoa

Huolto ja hoito, 70

Sulje pois vesi ja sähkövirta
Pesuainelokerikon puhdistaminen
Luukun ja rummun hoito
Pumpun puhdistaminen
Tarkista veden syöttöletku
Miten puhdistaa pesuainelokerikko

Häiriöt ja korjausohjeet, 71

Huoltoapu, 72

Ennen huoltoapuun soittamista

FI

Asennus

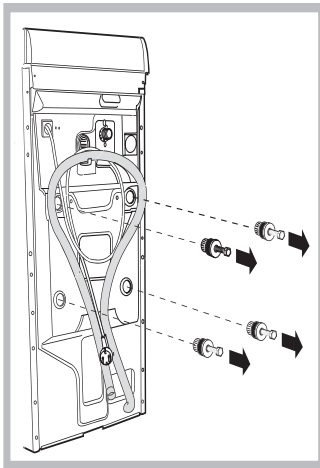
FI

! On tärkeää säilyttää tämä ohjekirjanen, jotta sitä voidaan tutkia tarvittaessa. Myynnin, luovutuksen tai muuton yhteydessä varmista, että se pysyy yhdessä pesukoneen kanssa, jotta uusi omistaja voi tarkistaa siitä pesukoneen käyttöohjeet ja varoitukset.

! Lue ohjeet huolellisesti: niissä on tärkeitä tietoja asennuksesta, käytöstä ja turvallisuudesta.

Pakkauksen purkaminen ja vaaitus

Pakkauksen purkaminen



1. Poista pesukone pakkauksesta.

2. Tarkista, että pesukone ei ole vahingoittunut kuljetuksen aikana. Jos siinä on havaittavissa vaurioita, älä liitä sitä ja ota yhteys jälleenmyyjään.

3. Poista takaosassa sijaitsevat neljä kuljetuksen suojaruuvia ja suojakumi vastaavan välikappaleen kanssa (katso kuva).

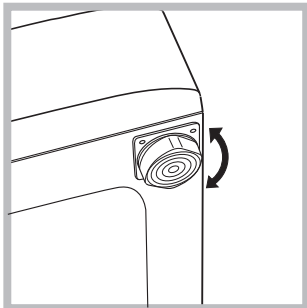
4. Sulje reiät pakkauksen muovitapeilla.

5. Säilytä kaikki osat: jos pesukonetta joudutaan kuljettamaan myöhemmin, ne tulee asentaa takaisin paikoilleen.

Varoitus: käytettäessä uudelleen lyhyemmät ruuvit tulee asentaa ylös.

! Pakkausmateriaalit eivät sovi lasten leikkikaluiksi.

Pesukoneen vaaitus

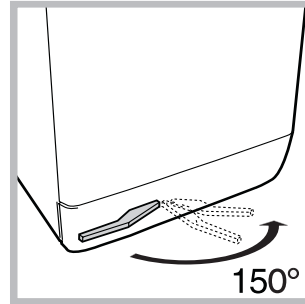


1. Asenna pesukone tasaiselle ja kovalle lattialle siten, että se ei kosketa seiniä, huonekaluja tai muita esineitä.

2. Jos lattia ei ole täysin vaakatasossa, voit säätää pesukoneen oikeaan asentoon ruuvaten auki tai kiinni etumaisia tukijalkoja (katso kuva); kallistuskulman työskentelytasolla mitattuna ei tule ylittää 2°.

Huolellinen vaaitus takaa koneen vakauden ja estää tärisemistä, äänekkyttä sekä koneen liikkumista toiminnan aikana. Mikäli asennat koneen kokolatia- tai muun maton päälle, säädä tukijalat siten, että pesukoneen alle jää riittävä tila tuulettumiselle.

Sijoittaminen, siirrot.

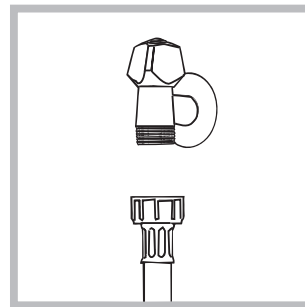


Mikäli pesukoneesi on varustettu erityisellä vaunulla, jossa on sisäänvedettävät pyörät, voit helposti siirrellä sitä. Tämän vaunun laske- miseksi alas ja siten sen liikuttelemiseksi vaivattomasti, tulee vetää alhaalla vasemmalla jalustan alla sijaitsevasta mustasta vivusta. Siirtelyn päätyttyä

asetta pyörät uudelleen alkuperäiseen asentoon. Tässä vaiheessa kone on tukevasti sijoitettu. (Katso kuvaa, vain tietyissä malleissa).

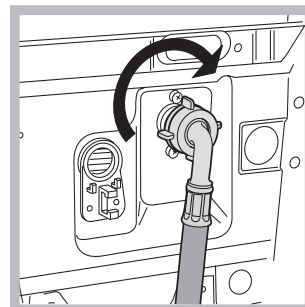
Vesi- ja sähköliitännät

Veden syöttöletkun liittäminen



1. Liitä tuloletku ruuvaten se kylmävesihanaan, jonka suuaukossa on 3/4" putki- kierteet (katso kuvaa).

Ennen liitintää anna veden juosta, kunnes se kirkastuu.



2. Liitä syöttöletku pesukoneeseen ruuvaten se kiinni asiaankuuluvaan koneen takana oikeassa yläosassa olevaan vesiliittimeen (katso kuva).

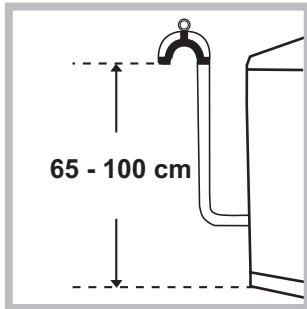
3. Ole varovainen, että letku ei ole taittunut tai puristunut.

! Hanan vedenpaineen tulee kuulua niihin arvoihin, jotka esitetään Teknisten tietojen taulukossa (katso viereistä sivua).

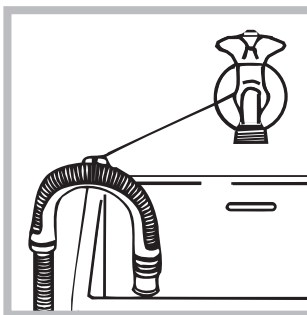
! Jos syöttöletkun pituus ei ole riittävä, käänny erikoisliikkeen tai valtuutetun teknikon puoleen.

! Älä käytä koskaan käytettyjä letkuja.

Veden poistoletkun liittäminen



Poistoletkua ei saa koskaan asentaa suoraan lattiakaivoon, vaan se on asennettava kuvan mukaisesti siten, että poistoletkun pää on 65-100 cm korkeudella tasosta jolle kone on asennettu. Varo taivuttamasta poistoletkua niin että se litistyy!



tai aseta se lavuaarin tai kylpyammeen laidalle kiinnittäen lisävarusteena tullut ohjain hanaan (katso kuva). Poistoletkun vapaan pään ei tule jäädä upoksiin veteen.

! Ei suositella käyttämään jatkoletkuja; jos jatkoletkun käyttö on välttämätöntä, sen tulee olla halkaisijaltaan alkuperäisen kokoinen ja korkeintaan 150 cm pitkä.

Sähköliitäntä

Ennen pistokkeen työntämistä seinäpistorasiaan varmista, että:

- pistorasia on maadoitettu ja se on lain mukainen;
- pistorasia kestää koneen tehon enimmäiskuormituksen, joka on annettu Teknisten tietojen taulukossa (katso taulukko);
- syöttöjännite sisältyy arvoihin, jotka on annettu Teknisten tietojen taulukossa (katso taulukko);
- pistorasia ja pesukoneen pistoke ovat yhteensopivat. Päinvastaisessa tapauksessa vaihda pistorasia tai pistoke.

! Pesukonetta ei saa asentaa ulos edes silloin, kun asennustila on suojattu katoksella, koska on hyvin vaarallista jättää pesukone alttiiksi sateelle ja ukkosenilmalle.

! Pesukoneen asentamisen jälkeenkin pistorasian tulee olla helposti saavutettavissa.

! Älä käytä jatkojohtoja ja liitinkappaleita.

! Johtoa ei saa taittaa tai se ei saa joutua puristuksiin.

! Syöttöjohdon vaihto tulee suorittaa ainoastaan valtuutetulla teknikolla.

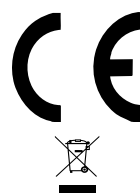
Huomio! Valmistaja ei vastaa mistään vahingoista, jotka johtuvat yllä olevien ohjeiden laiminlyönnistä.

Ensimmäinen pesujakso

Asennuksen jälkeen ennen varsinaista käyttöä suorita yksi pesujakso pesuaineen kanssa ilman pyykkiä asettaen pesu 90°C:ssa ilman esipesua.

Tekniset tiedot

Malli	WITL 1051
Mitat	leveys cm 40 korkeus cm 85 syvyys cm 60
Täyttömäärä	1 - 5 kg
Sähköliitännät	Katso koneessa olevaa teknisten tietojen tietolaattaa.
Vesiliitännät	maks. Vedenpaine 1 MPa (10 bar) min. vedenpaine 0,05 MPa (0,5 bar) rummun tilavuus 42 litraa
Linkousnopeus	1000 kierr./min saakka
Direktiivin 2010/1061 mukainen koeohjelma	Ohjelma 2; lämpötila 60°C ja 40°C.

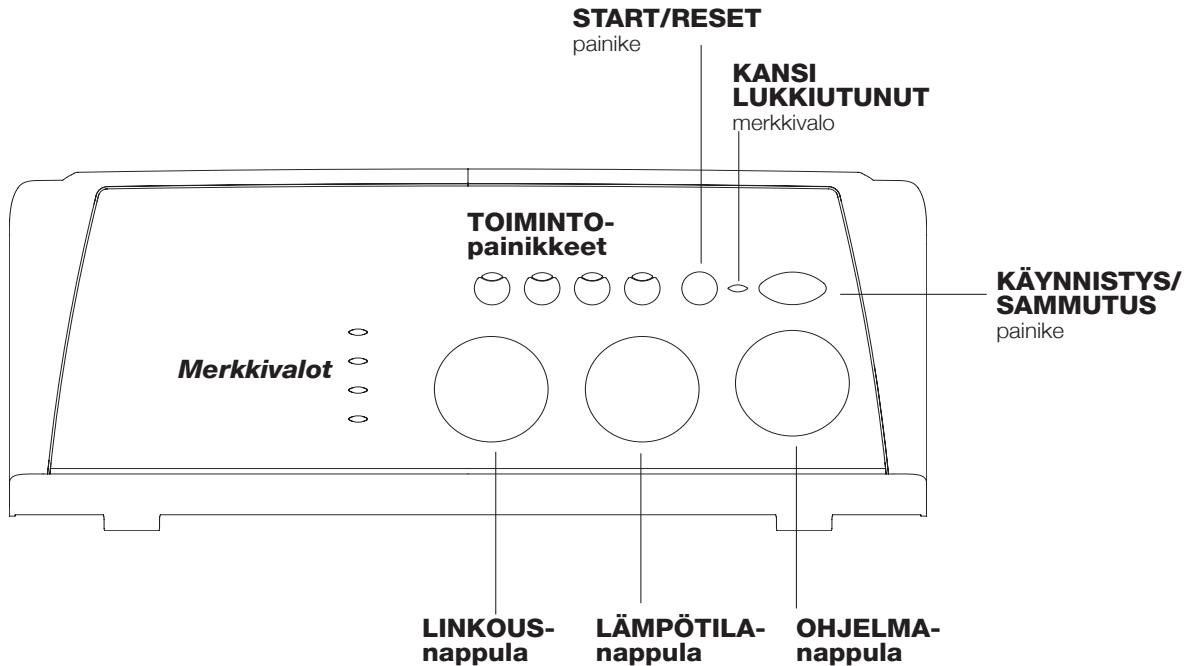


Tämä kodinkone on seuraavien Euroopan yhteisön direktiivien vaatimusten mukainen:
- 2004/108/CE (Sähkömagneettinen yhteensopivuus)
- 2006/95/CE (Pienjännite)
- 2002/96/CE

Pesukoneen kuvaus

FI

Säätötaulu



Pesuainelokerikko pesuaineiden ja lisäaineiden laittamiseksi (katso sivu 68).

Merkkivalot pesuohjelman etenemistilaa seuraamiseksi (katso sivu 65).

LINKOUSnappula: linkouksen asettamiseksi tai pois ottamiseksi (katso sivu 67).

TOIMINTOpainikkeet saatavilla olevien toimintojen valitsemiseksi. Painike, joka liittyy valittuun toimintoon, jää palamaan.

LÄMPÖTILAnappula lämpötilan tai kylmäpesun asettamiseksi (katso sivu 67).

KÄYNNISTYS/SAMMUTUS painike pesukoneen käynnistämiseksi ja sammuttamiseksi.

START/RESET painike ohjelmien aloittamiseksi tai virheasetuksen tapauksessa mitätöimiseksi.

KÄYNNISTYS/KANSI LUKKIUTUNUT merkkivalo, jotta voidaan nähdä onko pesukone päällä (vilkkuva) ja onko kansi avattavissa (kiinteä) (katso sivu 65).

OHJELMAnappula ohjelmien asettamiseksi (katso sivu 66).

Ohjelman aikana nappula pysyy paikoillaan.

Valmiustila

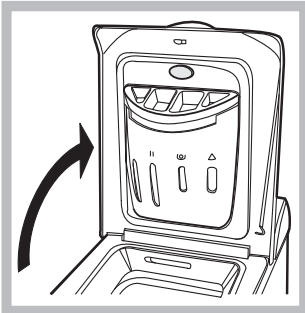
Pesukone on varustettu uusien energiansäästöön liittyvien määräysten mukaisella automaattisella sammutusjärjestelmällä, joka siirtää koneen valmiustilaan 30 minuutissa, mikäli konetta ei käytetä. Paina lyhyesti painiketta KÄYNNISTYS/SAMMUTUS ja odota, että kone kytkeytyy uudelleen päälle.

! KÄYNNISTYS/LUUKKU LUKKIUTUNUT merkkivalo:

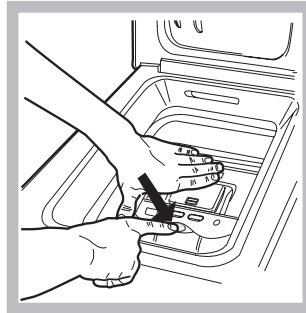
Palava merkkivalo osoittaa, että luukku on lukossa, jotta voidaan välttää vahingonomainen avaaminen; vahinkojen välttämiseksi tulee odottaa, että merkkivalo vilkkuu ennen sen avaamista.

! KÄYNNISTYS/LUUKKU LUKKIUTUNUT merkkivalon nopea vilkkuminen samanaikaisesti ainakin yhden muun merkkivalon kanssa osoittaa häiriötä (katso sivu 71).

Miten aukaista ja sulkea luukku



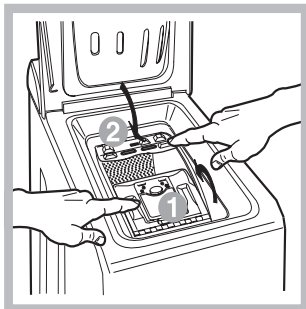
Kuva 1



Kuva 2



Kuva 3



Kuva 4

A) AUKAISU. (Kuva 1)

Nosta ulkoinen kansi ja aukaise se kokonaan.

B) Aukaise rumpu käyttäen molempia käsiä kuten osoitettu (Kuva 2):

- paina nuolen osoittamaa painiketta Kuva 2 ja pidä toinen käsi luukkujen päällä painaen kevyesti alaspäin samalla varoen satuttamasta sormiasi luukkujen auetessa äkillisesti;
- auta luukkuja irtoamaan ja saata ne aukinaiseen asentoon.

C) PYYKIN LAITTAMINEN (Kuva 3)

D) SULKEMINEN (Kuva 4)

- sulje rumpu hyvin alentaen ensin etummaista luukkuja ja sitten asettaen taaempi luukku sen päälle;
- varmista sitten, että etummaisen luukun kiinnittimet ovat hyvin asetettu taaempaan luukkuun oikealle paikalleen;
- kuultuasi "klik" kiinnittymisen tapahduttua varmista kevyesti painamalla alaspäin molempia luukkuja, että ne eivät aukea;
- lopuksi sulje ulkoinen kansi.

Merkkivalot

Merkkivalot näyttävät tärkeitä tietoja.

Niiden merkitys:

Asetettu viivästys:

Jos on asetettu Delay Timer -toiminto (katso sivu 67), ohjelman käynnistämisen jälkeen, alkaa vilkkua viivästykseen merkkivalo, joka vastaa asetettua aikaa:



Ajan kuluessa osoitetaan jäljellä oleva viivästysajan aika vastaavan merkkivalon vilkkumisella:



Valitun viivästysajan kuluttua vilkkuva merkkivalo sammuu ja asetettu ohjelma käynnistyy.

Käynnissä oleva vaihe:

Pesujakson aikana merkkivalot syttyvät peräkkäin osoittaen pesuohjelman vaiheen:



Huomaa: tyhjennysvaiheessa syttyy linkouksen merkkivalo.

Toimintopainikkeet

TOIMINTOPAINIKKEET toimivat myös merkkivaloina. Kun valitaan jokin toiminto, vastaava painike valaistuu. Jos valittu toiminto ei ole yhteensopiva valitun ohjelman kanssa, painike alkaa vilkkua ja toiminto ei mene päälle. Mikäli asetetaan toiminto, joka ei sovi yhteen aiemmin valitun toiminnon kanssa, voimaan jää ainoastaan viimeksi valittu toiminto.

Käynnistys ja ohjelmat




FI

Lyhyesti: ohjelman käynnistys

- Käynnistä pesukone painaen painiketta (I). Kaikki merkkivalot syttyvät muutaman sekunnin ajaksi sammuakseen sen jälkeen ja KÄYNNISTYS/LUUKKU LUKOSSA merkkivalo alkaa vilkkua.
- Laita pyykki, kaada pesuaine ja mahdolliset lisäaineet (katso sivu 68) ja lopuksi sulje luukut ja kansi.
- Aseta OHJELMANappulasta haluttu ohjelma.
- Aseta pesulinkous (katso sivu 67).

- Aseta pesulämpötila (katso sivu 67).
- Käynnistä ohjelma painaen näppäintä START/RESET. Ohjelman nollaamiseksi pidä painiketta START/RESET painettuna ainakin 2 sekuntia.
- Ohjelman lopussa KÄYNNISTYS/LUUKKU LUKOSSA merkkivalo vilkkuu osoittaen, että luukku voidaan avata. Ota pyykki pois ja jätä luukku raolleen korin kuivaamiseksi. Sammuta pesukone painamalla painiketta (I).

Ohjelmataulukko

Kangastyyppi ja likaisuus	Ohjelmat	Lämpötila	Pesuaine		Huuh- te- luaine	Lisätoiminto Tahranpoi- sto / Valkai- suaine	Jakson kesto (mi- nuuttia)	Pesujakson kuvaus
			esipesu	pesu				
Normaali								
Puuvilla: Erittäin likainen valkopyykki (lakanat, pöytäliinat, jne.)	1	90°C	•	•	•		150	Esipesu, pesu, huuhtelut, keski- ja loppulinkoukset
Puuvilla: Erittäin likainen valkopyykki (lakanat, pöytäliinat, jne.)	2	90°C		•	•	Hellä / Perinteinen	135	Pesu, huuhtelut, keski- ja loppulinkoukset
Puuvilla: Erittäin likainen kestävä valko- ja kirjopyykki	2	60°C		•	•	Hellä / Perinteinen	160	Pesu, huuhtelut, keski- ja loppulinkoukset
Puuvilla: Erittäin likainen herkkä valko- ja kirjopyykki	2	40°C		•	•	Hellä / Perinteinen	90	Pesu, huuhtelut, keski- ja loppulinkoukset
Puuvilla: Hieman likainen valkopyykki ja herkkä kirjopyykki (paidat, puserot, jne.)	3	40°C		•	•	Hellä / Perinteinen	150	Pesu, huuhtelut, keski- ja loppulinkoukset
Synteettiset: Väriinsä pitävä erittäin likainen kirjopyykki (pienien lasten pyykki, jne.)	4	60°C		•	•	Hellä	105	Pesu, huuhtelut, rypistymisen esto tai hellä linkous
Synteettiset: Väriinsä pitävä erittäin likainen kirjopyykki (pienien lasten pyykki, jne.)	4	40°C		•	•	Hellä	100	Pesu, huuhtelut, rypistymisen esto tai hellä linkous
Synteettiset: Herkkä kirjopyykki (kaiken tyyppinen hieman likainen pyykki)	5	40°C		•	•	Hellä	95	Pesu, huuhtelut, rypistymisen esto tai hellä linkous
Villa	6	40°C		•	•		65	Pesu, huuhtelut, hellä linkous
Erittäin arat kankaat (verhot, silkki, viskoosi jne.)	7	30°C		•	•		55	Pesu, huuhtelut, rypistymisen esto tai veden poisto
Time 4 you								
Puuvilla: Erittäin likainen kestävä valko- ja kirjopyykki	8	60°C		•	•		60	Pesu, huuhtelut, keski- ja loppulinkoukset
Puuvilla: Hieman likainen valkopyykki ja herkkä kirjopyykki (paidat, puserot, jne.)	9	40°C		•	•		50	Pesu, huuhtelut, keski- ja loppulinkoukset
Synteettiset: Herkkä kirjopyykki (kaiken tyyppinen hieman likainen pyykki)	10	40°C		•	•		40	Pesu, huuhtelut ja hellä linkous
Synteettiset: Herkkä kirjopyykki (kaiken tyyppinen hieman likainen pyykki)	11	30°C		•	•		30	Pesu, huuhtelut ja hellä linkous
Urheilu								
Urheilukengät (ENINTÄÄN 2 paria.)	12	30°C		•	•		55	Kylmäpesu (ilman pesuainetta), pesu, huuhtelut ja hellä linkous
Urheiluväätteet (verryttelypuvut, sukat, jne.)	13	30°C		•	•		65	Pesu, huuhtelut, keski- ja loppulinkoukset
OSAOHJELMAT								
Huuhtelu					•	Hellä / Perinteinen		Huuhtelut ja linkous
Linkous								Veden poisto ja linkous
Veden poisto								Veden poisto

Näytöllä tai ohjekirjassa osoitettu jakson kesto on arvio, joka on laskettu perusolosuhteiden mukaisesti. Todellinen aika saattaa vaihdella riippuen useista eri tekijöistä kuten tulevan veden lämpötilästä ja paineesta, ympäristön lämpötilästä, pesuaineen määrästä, lastin määrästä ja tyyppiä, lastin tasapainoisuudesta, valitusta lisätoiminnoista.

Huomaa

- Ohjelmien 8 - 9 suositellaan, että pyykkien määrä ei ylitä 3,5 kg.
- Ohjelman 13 kanssa ei suositella ylittämään 2 kg:n täyttömäärää.
- Rypistymisen eston kuvaus: katso Silitä vähemmän, viereinen sivu. Taulukon tiedot tulee ymmärtää suuntaa antavina.

Erityisohjelmat

Päivittäinen 30' (ohjelma 11 synteettisille) on suunniteltu hieman likaisten pyykkien pesemiseksi nopeasti: se kestää ainoastaan 30 minuuttia ja säästää siten energiaa ja aikaa. Asettaen ohjelma (11; 30°C) on mahdollista pestä yhdessä eri tyyppisiä kankaita (lukuunottamatta villaa ja silkkiä) enintään 3 kg. *Suosittelimme nestemäisen pesuaineen käyttöä.*

Aseta lämpötila

LÄMPÖTILAnappulaa kiertäen voidaan asettaa pesun lämpötila (katso Ohjelmataulukkoa sivulla 66).
Lämpötilaa voidaan alentaa aina kylmäpesuun saakka (❄️).

Aseta linkous

LINKOUSnappulaa kiertäen asetetaan valitun ohjelman linkousnopeus.
Ohjelmien sallimat enimmäisnopeudet ovat:

Ohjelmat	Enimmäisnopeus
Puuvilla	1000 kierr./min.
Synt. Kuidut	800 kierr./min.
Villa	800 kierr./min.
Silkki	ei linkousta

Linkouksen nopeutta voidaan vähentää tai se voidaan poistaa kokonaan valitsemalla merkki .
Kone estää automaattisesti sen, että suoritetaan voimakkaampi linkous kuin kunkin ohjelman enimmäislinkous.

! Jotta voidaan välttää liiallinen tärinä, kone jakaa pyykin tasaisesti ennen jokaista linkousta; tämä tapahtuu suorittaen korin jatkuvia kiertoja hieman pesua nopeammin.

Kun jatkuvista yrityksistä huolimatta pyykki ei jakaudu tasaisesti, kone suorittaa linkouksen alemmalla nopeudella kuin mitä asetettu ohjelma edellyttää.

Mikäli pyykki on erittäin epätasapainoinen, kone suorittaa tasapainotuksen linkouksen sijasta.
Mahdolliset tasapainotusyritykset voivat pidentää jakson kestoa enintään 10 minuuttia.

Toiminnot

Pesukoneen eri pesutoiminnot mahdollistavat halutun puhtausasteen ja valkoisuuden. Eri toimintojen päälle laittamiseksi:

1. paina halutun toiminnon painiketta alla olevan taulukon mukaisesti;
2. vastaavan painikkeen syttyminen osoittaa, että toiminto on laitettu päälle.

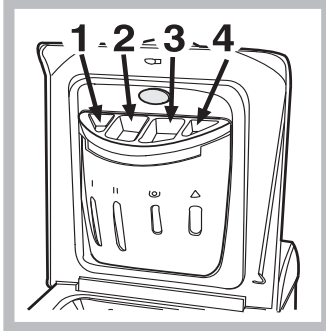
Huomaa: Painikkeen nopea vilkkuminen osoittaa, että kyseistä toimintoa ei voida valita asetetulle ohjelmalle.

Toiminnot	Vaikutus	Huomioita käytöstä	Toimii seuraavien ohjelmien kanssa:
 Delay Timer	Viivästää koneen käynnistystä aina 9 tuntiin saakka.	Paina painiketta useamman kerran, kunnes haluttu viivästyksen merkkivalo syttyy. Painikkeen viidennellä painalluksella toiminto menee pois päältä. HUOMAA Painettuasi Start/Reset painiketta voit muuttaa viivästystä ainoastaan vähentäen sitä.	Kaikki
 Tahranpoisto	Valkaisujakso, joka sopii poistamaan pinttyneimmät tahrat.	Muista lisätä valkaisuainetta lisälokeroon 4 (katso sivu 68). Ei sovi yhteen valinnan SILITÄ VÄHEMMEN kanssa.	2, 3, 4, 5, Huuhtelut.
 Silitä vähemmän	Vähentää kankaiden rypistymistä helpottaen siirtämistä.	Asettamalla tämä toiminto ohjelmat 4, 5, 7 keskeytyvät pyykki vedessä (Rypistymisen esto) ja huuhtelun vaiheen merkkivalo vilkkuu: - jakson loppuun viemiseksi paina START/RESET-painiketta; - vain veden poistamiseksi sijoita nappula vastaavan merkin kohdalle ja paina START/RESET. Ei sovi yhteen TAHRANPOISTOn kanssa.	3, 4, 5, 7, 8, 9, 10, Huuhtelut.
 Ylimääräinen huuhtelu	Lisää huuhtelun tehokkuutta.	Suosittelaa täyden pyykkikoneen kanssa tai käytettäessä runsaasti pesuainetta.	1, 2, 3, 4, 5, 6, 7, 8, 9, 10, 12, 13, Huuhtelut.

Pesuaineet ja pyykit

FI

Pesuainelokerikko



Pesun hyvä tulos riippuu myös pesuaineen oikeasta annostelusta: pesuaineen liioiteltu käyttö ei pese tehokkaammin vaan sillä lisätään pesukoneen sisäosien peittymistä pesuainekarstalla ja ympäristön saastumista.

Vedä ulos pesuainelokerikko ja laita pesuaine tai lisäaine seuraavasti.

lokero 1: Esipesuaine (jauheena)

lokero 2: Pesuaine pesua varten (jauheena tai nestemäisenä)

Nestemäinen pesuaine on hyvä laittaa suoraan rumpuun asianmukaisen annostelupallon avulla.

lokero 3: Lisäaineet (huuhteluaine, jne)

Kun laitetaan huuhteluainetta lokeroon 3 tulee varoa, että ei ylitetä enimmäismäärää osoittavaa tasoa "max".

Huuhteluaine laitetaan automaattisesti koneeseen viimeisen huuhtelun aikana. Pesuohjelman päätteeksi lokeroon 3 jää hieman vettä. Tätä tarvitaan erittäin paksujen huuhteluainesten sekoittamiseksi tai huuhteluainetiivisteiden laimentamiseksi. Jos lokeroon 3 jää tavallista enemmän vettä, tarkoittaa se sitä, että tyhjennyslaite on tukkeutunut. Puhdistusohjeet löydät sivulta 70.

lokero 4: Valkaisuaine

! Älä käytä käsinpesuun tarkoitettuja pesuaineita niiden liiallisen vaahdotumisen vuoksi.

Valkaisujakso

Perinteistä valkaisuainetta käytetään kestäville valkoisille kankaalle; hellempää valkaisuainetta tulee käyttää värillisille kankaalle, synteettisille kuduille sekä villalle.

Valkaisuainetta annosteltaessa älä ylitä lokerossa 4 olevaa "max"-tasoa (katso kuva).

Vain valkaisun suorittamiseksi kaada valkaisuaine säiliöön 4, aseta ohjelmaksi Huuhtelu  ja paina painiketta-toimintoa Tahranpoisto .

Pyykin valmistelu

- Jaa pyykki seuraavasti:
 - kangastyypin / merkin tuoteselosteessa.
 - värit: erottele värilliset vaatteet valkoisista.
- Tyhjennä taskut ja tarkista napit.
- Älä ylitä suositusarvoja, jotka annetaan viitaten kuivan pyykin painoon:
 - Kestävät kuidut: enintään 5 kg
 - Synteettiset kuidut: enintään 2,5 kg
 - Arat kuidut: enintään 2 kg
 - Villa: enintään 1 kg

Paljonko pyykit painavat?

- 1 lakana 400-500 gr.
- 1 tyynynpäällinen 150-200 gr.
- 1 pöytäliina 400-500 gr.
- 1 kylpytakki 900-1.200 gr.
- 1 pyyhe 150-250 gr.

Erityiset vaatekappalet

Verhot: taita verhot ja laita ne tyynynpäällisen tai verkopussin sisälle. Pese ne yksin ylittämättä puolitäyttöä. Käytä ohjelmaa 11, joka sulkee automaattisesti linkouksen pois.

Untuvatakit ja tuulitakit: jos täyte on hanhen tai ankan höyhenistä, ne voidaan pestä pesukoneessa. Käännä vaate ylösalaisin ja laita koneeseen korkeintaan 2-3 kg pyykejä, toista huuhtelu kerran tai pari sekä käytä hellää linkousta.

Tenniskengät: puhdista kengät mudasta. Ne voidaan pestä yhdessä farkkujen ja kestävien vaatteiden kanssa; ei kuitenkaan valkoisten vaatteiden kanssa.

Villa: parhaan tuloksen saamiseksi käytä erityistä pesuainetta äläkä ylitä 1 kg:n täyttömäärää.

! Pesukone on suunniteltu ja valmistettu kansainvälisiä turvallisuusvaatimuksia vastaavaksi. Nämä varoitukset toimitetaan turvallisuusyryistä ja ne tulee lukea huolellisesti.

Yleinen turvallisuus

- Tämä laite on suunniteltu yksityistyyppiseen ei-ammattimaiseen käyttöön ja sen toimintoja ei tule muuttaa.
- Laitetta eivät saa käyttää henkilöt (lapset mukaan lukien), joiden fyysinen, aistitoimintojen tai henkinen suorituskyky on alentunut tai joilla ei ole riittävää kokemusta tai tietoja laitteen käytöstä ellei heitä ohjaa ja opasta henkilö, joka on vastuussa heidän turvallisuudesta. Valvo lapsia, jotta he eivät leiki laitteen kanssa.
- Ainoastaan aikuisten tulee käyttää tätä pesukonetta noudattaen huolellisesti tämän oppaan ohjeita.
- Älä koske pesukoneeseen avoaloin tai silloin, kun kätesi tai jalkasi ovat märät tai kosteat.
- Älä irroita pistoketta pistorasiasta johdosta vetämällä vaan ota kiinni pistokkeesta.
- Älä avaa pesuainelokerikkoa, mikäli pesukone on käynnissä.
- Älä kosketa pesukoneesta poistettavaan veteen, koska se voi olla hyvin kuumaa.
- Älä yritä avata luukkuja väkisin: tämä voi vahingoittaa turvajärjestelmää, joka suojaa vahingonomaisilta avaamisilta.
- Vian tapauksessa älä missään tapauksessa yritä avata pesukoneen sisäosia korjauksen suorittamiseksi.
- Tarkista aina, että lapset eivät ole liian lähellä käynnissä olevaa pesukonetta.
- Pesun aikana luukku voi kuumentua.
- Pesukoneen mahdollinen siirto on suoritettava varovasti kahden tai kolmen henkilön voimin. Älä yritä siirtää sitä yksin, sillä pesukone on erittäin raskas.
- Tarkista, että rumpu on tyhjä ennen kuin panet pyykin pesukoneeseen.

Hävittäminen

- Pakkaustarvikkeiden hävittäminen: noudata paikallisia säädöksiä, siten pakkausmateriaalit voidaan käyttää uudelleen.

- Euroopan Direktiivi 2002/96/EC Waste Electrical and Electronic Equipment (elektroniikka romulle), vaatii vanhojen sähkölaitteiden romun erottamisen normaali jätteiden kierrosta. Vanhat sähkölaitteet tulee kerätä erikseen, jotta näin voidaan optimoida laitteiden kierrätys ja näin ollen vähentää vaaran aiheutumista ihmisille ja luonnolle. Merkinä rasti jäteastian päällä muistuttaa vastuustasi laitteiden hävittämisestä erikseen. Kuluttajien tulee ottaa yhteyttä paikallisiin viranomaisiin tai jälleenmyyjiin saadakseen tietoa vanhojen laitteiden oikeasta kierrättämisestä.

Säästä rahaa ja luontoa

Luontoa palveleva tekniikka

Jos luukussa näkyy vähän vettä, johtuu se siitä, että Indesit uusi tekniikka mahdollistaa puhtaan pesutuloksen puolella vesimäärällä: yksi tavoite luonnon säästämisessä on saavutettu.

Säästä pesuainetta, vettä, energiaa ja aikaa

- Jotta ei tuhlaata näitä resursseja, pesukonetta tulee käyttää täysinäisenä. Täysi pesukone kahden puolitäytön sijasta käyttää jopa 50% vähemmän energiaa.
- Esipesu on välttämätön vain, mikäli pyykki ovat todella likaisia. Sen välttäminen säästää pesuainetta, aikaa, vettä ja 5 - 15 % energiaa.
- Jos tahrat käsitellään tahrannoistoina tai ne jätetään likoamaan ennen pesua, vähennetään tarvetta pestä korkeassa lämpötilassa. Pesu 60°C:ssa (90°C:n ohjelman sijasta) säästää jopa 50% energiaa.
- Annostele pesuaine tarkasti veden kovuuden sekä pyykkien määrän ja likaisuuden mukaan, vältä tuhlaamista ja suojele ympäristöä: vaikka pesuaineet ovat biohajoavia, ne sisältävät aineita, jotka muuttavat luonnon tasapainoa. Lisäksi käytä mahdollisimman vähän huuhteluaineita.
- Pesun suorittaminen muulloin kun päiväsaikaan auttaa sähkön kulutushuippujen tasoittamista. Viivästystoiminto Delay Timer (*katso sivu 67*) auttaa paljon pesujen suunnittelussa tässä suhteessa.
- Jos pyykki täytyy kuivata koneellisesti, valitse korkea linkousnopeus. Vähäinen vesimäärä pestyissä pyykeissä säästää aikaa ja energiaa kuivausohjelman aikana.

Huolto ja hoito

FI

Sulje pois vesi ja sähkövirta

- Sulje vesihana jokaisen pesun jälkeen. Täten vähennetään pesukoneen laitteiden kulumista ja estetään vuotovaara.
- Irroita sähköpistoke puhdistaessasi tai huoltaessasi pesukonetta.

Pesukoneen puhdistus

Ulkoiset ja kumiset osat voidaan puhdistaa kostealla rievulla ja saippualla. Älä käytä liuottimia tai hankaavia aineita.

Pesuainelokerikon puhdistaminen

Irroita lokerikko nostaen sitä ja vetäen sitä ulospäin (katso kuva).

Pese se juoksevan veden alla; tämä puhdistus tulee suorittaa säännöllisesti.

Luukun ja rummun hoito

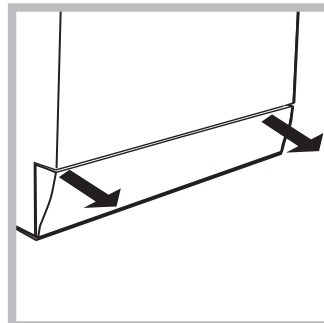
- Jätä aina luukku hieman auki, jotta vältetään pahan hajun muodostuminen.

Pumpun puhdistaminen

Pesukone on varustettu itsepuhdistuvalla pumpulla, joka ei tarvitse huoltoa. Voi kuitenkin tapahtua, että pienet esineet (rahat, napit) putoavat pumppua suojaavaan eteiseen, joka sijaitsee tämän alapuolella.

! Varmista, että pesujakso on päättynyt ja irroita pistoke.

Välisosastoon mahdollisten pudonneiden esineiden poistamiseksi:



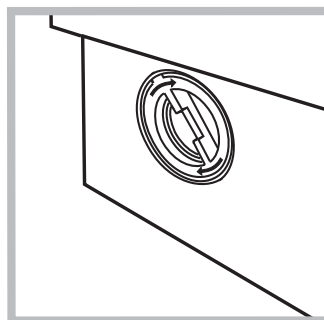
1. poista pesukoneen etualaosan jalusta vetäen käsin laidoista (katso kuva);

2. irroita kansi kiertäen sitä vastapäivään (katso kuva): on tavallista, että vettä tulee hieman ulos;

3. puhdistä huolellisesti sisäpuoli;

4. kiinnitä kansi takaisin paikalleen;

5. asenna suoja-paneeli paikoilleen varmistaen ennen sen työntämistä konetta kohden, että olet työntänyt koukut asiaankuuluviin reikiin.



Tarkista veden syöttöletku

Tarkista syöttöletku vähintään kerran vuodessa. Jos siinä on havaittavissa halkeamia tai säröjä, se tulee vaihtaa: pesujen aikana kova paine voi aiheuttaa yllättävän halkeamisen.

! Älä käytä koskaan käytettyjä letkuja.

Miten puhdistaa pesuainelokerikko

Irroitus:

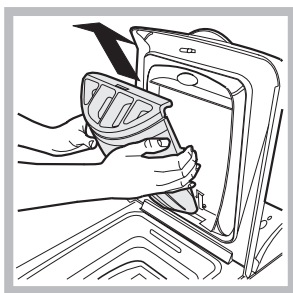
Paina kevyesti pesuainelokerikon etuosassa olevaa isoa painiketta ja vedä se ylöspäin (kuva 1).



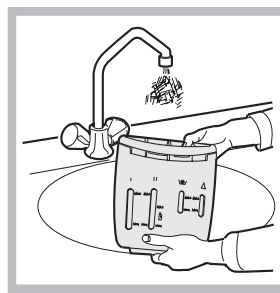
Kuva 1

Puhdistus:

Puhdista lokerikko vesihanan alla (kuva 3) käyttäen myös vanhaa hammasharjaa ja irroitettuasi lokeroiden 1 ja 2 yläpuolelle sisään työnnetty imuletkupari (kuva 4), tarkista, että ne eivät ole tukossa ja huuhtelee ne.



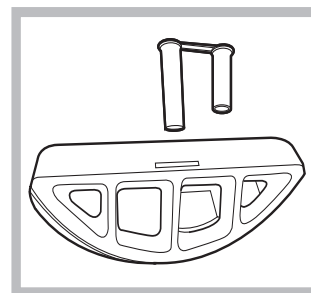
Kuva 2



Kuva 3

Uudelleenasennus:

Älä unohda asentaa uudelleen imuletkuparia asiaankuuluviin paikkoihin ja kiinnittää lokerikkoa paikalleen (kuvat 4, 2, 1).



Kuva 4

Pesukoneen toiminnassa voi joskus ilmetä ongelmia. Ennen huoltoapuun soittamista (*katso sivu 72*) tarkista seuraavan luettelon kanssa, että kyseessä ei ole helposti ratkaistavissa oleva ongelma.

Häiriöt:

Pesukone ei käynnisty.

Pesujakso ei aloita toimintaansa.

Pesukoneeseen ei tule vettä.

Pesukone täyttää ja tyhjentää veden jatkuvasti.

Pesukone ei poista vettä tai liukoa.

Pesukone tärisee paljon linkouksen aikana.


Pesukoneesta vuotaa vettä.

KÄYNNISTY/LUUKKU LUKOSSA merkkivalo vilkkuu nopeasti samanaikaisesti ainakin yhden muun merkkivalon kanssa.

Vahtoa muodostuu liikaa.

Mahdolliset syyt / Ratkaisu:

- Pistoketta ei ole työnnetty pistorasiaan tai se on työnnetty huonosti.
- Kodista puuttuu sähkövirta.

- Luukku ei ole hyvin suljettu.
- Painiketta  ei ole painettu.
- Painiketta START/RESET ei ole painettu.
- Vesihana ei ole auki.
- On asetettu viivästetty käynnistys (Delay Timer, *katso sivu 67*).

- Veden syöttöletkua ei ole liitetty vesihanaan.
- Letku on taittunut.
- Vesihana ei ole auki.
- Kodista puuttuu vesi.
- Vedenpaine ei ole riittävä
- Painiketta START/RESET ei ole painettu.

- Tyhjennysletkua ei ole asennettu 65 - 100 cm:n korkeudelle maasta (*katso sivu 63*).
- Tyhjennysletkun pää on veteen upotettuna (*katso sivu 63*).
- Seinäviemäriässä ei ole ilma-aukkoa.

Jos näiden tarkistusten jälkeen ongelma ei ratkea, sulje vesihana, sammuta pesukone ja soita huoltoapuun. Jos asunto on kerrostalon ylimmissä kerroksissa voi esiintyä ns. lappoilmiöitä, joiden vuoksi pesukone syöttää ja poistaa vettä jatkuvasti. Tämän häiriön poistamiseksi on mahdollista ostaa tarkoitukseen sopiva lappoilmiön estoventtiili.

- Ohjelmaan ei kuulu veden tyhjennys: joissakin ohjelmissa tulee käynnistää veden tyhjennys manuaalisesti (*katso sivu 66*).
- Silitä vähemmän valinta on päällä: ohjelman loppuun suorittamiseksi paina painiketta START/RESET (*katso sivu 67*).
- Veden poistoletku on taittunut (*katso sivu 63*).
- Veden poistokanava on tukkeutunut.

- Rumpua ei ole lukittu oikein asennushetkellä (*katso sivu 62*).
- Pesukone ei ole vaakatasossa (*katso sivu 62*).
- Pesukone on tiukassa huonekalujen ja seinän välissä (*katso sivu 62*).

- Veden syöttöletkua ei ole kiinnitetty kunnolla (*katso sivu 62*).
- Pesuainelokerikko on tukkeutunut (sen puhdistamiseksi *katso sivu 70*).
- Veden poistoletkua ei ole kiinnitetty kunnolla (*katso sivu 63*).

- Sammuta kone ja poista pistoke pistorasiasta, odota noin 1 minuutti ja käynnistä se uudelleen.
Jos häiriö on edelleen havaittavissa, soita huoltoapuun.

- Pesuainetta ei ole tarkoitettu pesukoneille (siitä täytyy löytyä kirjoitus "pesukoneille", "pesukoneille tai käsinpesuun", tai vastaava).
- Annostelu on ollut liiallinen.

FI

Ennen huoltoapuun soittamista:

- Tarkista, voitko itse ratkaista häiriötilan (*katso sivu 71*);
- Käynnistä ohjelma uudelleen tarkistaaksesi, onko ongelma jo ratkennut;
- Kielteisessä tapauksessa ota yhteyttä valtuutettuun huoltoliikkeeseen takuutodistuksessa olevaan puhelinnumeroon.

! Älä koskaan käytä valtuuttamattomia teknikoita.

Ilmoita:

- häiriön tyyppi;
- koneen malli (Mod.);
- sarjanumero (S/N).

Nämä tiedot löytyvät pesukoneen takaosaan sijoitetusta arvokyltistä.