

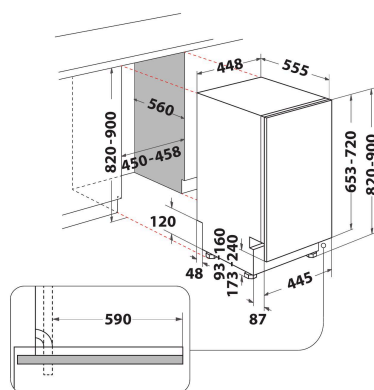
WSIO 3T223 PE X

12NC: 869991616520

EAN-code: 8003437233081

Whirlpool

SENSING THE DIFFERENCE



BELANGRIJKSTE KENMERKEN

Uitvoering	Inbouw
Type installatie	Volledig geïntegreerd
Type besturing	Elektronisch
Type bedienings- en signaleringselementen	-
Afneembaar bovenblad	Nee
Belangrijkste kleur van het product	Roestvrij staal
Aansluitwaarde (W)	1900
Stroom	10
Spanning	220-240
Frequentie	50
Lengte elektriciteitsnoer	130
Type stekker	Schuko
Lengte toevoerslang	155
Lengte afvoerslang	150
Stelpoten	Ja - alle vanaf voorzijde
Hoogte van het product	820
Breedte van het product	448
Diepte van het product	555
Minimale nishoogte	820
Maximale nishoogte	900
Minimale nisbreedte	450
Maximale nisbreedte	600
Nisdiepte	560
Nettogewicht	29.6
Brutogewicht	31.6

TECHNISCHE KENMERKEN

Automatische programma's	Ja
Maximumtemperatuur watertoevoer	60
Opties startuitlet	Continu
Maximale tijd startuitlet	12
Indicator programmavoortgang	-
Digitale resttijdweergave	Nee
Indicatielampje zout	Ja
Indicatielampje glansspoelmiddel	Ja
Veiligheidssysteem	n.v.t
Verstelbaar bovenrek	ja
Maximale diameter servies bovenrek	0
Maximale diameter servies onderrek	0
Maximale aantal plaatsinstellingen (EU 2017/1369)	10
Op hoogte in te bouwen	Nee

VERBRUIKSWAARDEN

Energie-efficiëntie-index (Voorschrift (EU) 2017/1369)	E
Energieverbruik voor 100 cycli ecoprogramma's (EU 2017/1369)	76
Energieverbruik in de stand-bymodus (EU 2017/1369)	0,50
Energieverbruik in de uitmodus (EU 2017/1369)	0,00
Het waterverbruik van de ecoprogramma's in liters per cyclus (EU 2017/1369)	9,0
Akoestische geluidsemissies (EU 2017/1369)	43
Akoestische geluidsemissieklasse (EU 2017/1369)	B
Programmaduur (EU 2017/1369)	4:00