

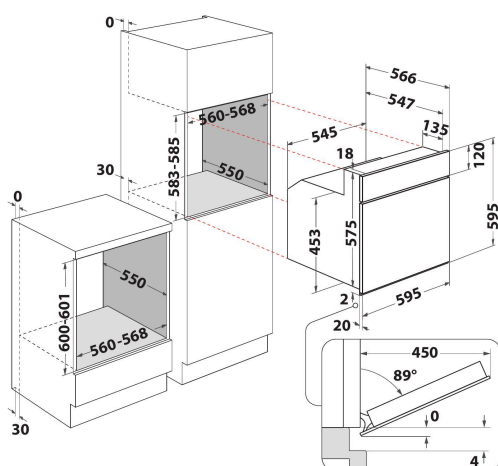
# AKP 471/IX/01

12NC: 857747101530

Code EAN: 8003437938115

Whirlpool

SENSING THE DIFFERENCE



- La fonction catalyse permet d'absorber les graisses pendant la cuisson grâce aux parois microporeuses.
- Classe énergétique A
- Cavité 65 L
- Ventilation à froid (décongélation)
- Gril
- Cavité en émail facile à nettoyer
- Turbo Gril
- Levage de pâte
- four MultiFunction 5
- Inclinaison du gril pour un nettoyage plus facile
- Cuisson conventionnelle
- Boutons saillant
- Porte 2 épaisseurs de verre
- Poignée externe
- Minuterie programmable
- Gril 1400 W

## Four multifonction encastrable Whirlpool: couleur inox - AKP 471/IX/01

Ce four encastrable Whirlpool présente les caractéristiques suivantes : technologie électrique de pointe rendant possible des économies d'énergie sur la cuisson de vos mets. Lampe halogène gage de meilleures performances énergétiques.

### Chaleur Tournante

De multiple méthodes de cuisson. Multifonction 5 offre des options de cuisson flexibles pour assurer des résultats parfaits quelle que soit la recette.

### Rails télescopiques

Manipulez vos plats et lèchefrite sans risque de brûlure, ni de basculement. Une solution pratique pour assaisonner ou retournez vos plats en cours de cuisson, et les sortir facilement du four chaud.

### Catalyse

Parois microporeuses qui absorbent les graisses pendant la cuisson. Pour les éliminer lancer 10 minutes le four à vide à 230°C pour les éliminer.

### Cavité Standard

Ce four Whirlpool est équipé d'une cavité de taille standard.

### Classe énergétique

Des économies en énergie. Les fours dotés d'une classe énergétique A/A+ permettent de réaliser d'importantes économies en énergie : faible consommation, coûts réduits.

### Classe énergétique A

Bonne efficacité énergétique. Avec une classe énergétique A, cet appareil Whirlpool vous permettra de bénéficier d'une performance maximale ainsi que d'une faible consommation énergétique.

# AKP 471/IX/01

12NC: 857747101530

Code EAN: 8003437938115

# Whirlpool

SENSING THE DIFFERENCE

## CARACTERISTIQUES PRINCIPALES

|   |                           |
|---|---------------------------|
| Groupe de produit                           | Four                      |
| Référence commerciale                       | AKP 471/IX/01             |
| Couleur principale du produit               | Inox                      |
| Type de construction                        | Encastrable               |
| Type de commande                            | Mécanique et électronique |
| Types de dispositifs de réglage et d'alarme | -                         |
| Commandes intégrées pour la table           | Non                       |
| Plaques contrôlables                        | -                         |
| Programmes automatiques                     | Oui                       |
| Intensité                                   | 13                        |
| Tension                                     | 220-240                   |
| Fréquence                                   | 50/60                     |
| Longueur du cordon électrique               | 120                       |
| Type de prise                               | Non                       |
| Profondeur porte ouverte à 90°              | -                         |
| Hauteur du produit                          | 595                       |
| Largeur du produit                          | 595                       |
| Profondeur du produit                       | 564                       |
| Hauteur minimale de la niche d'encastrement | 0                         |
| Largeur minimale de la niche d'encastrement | 0                         |
| Profondeur de la niche d'encastrement       | 0                         |
| Poids net                                   | 30.2                      |
| Volume utile du four                        | 65                        |
| Système de nettoyage intégré                | Catalyse partielle        |
| Grilles                                     | 1                         |
| Plateaux                                    | 1                         |

## CARACTERISTIQUES TECHNIQUES

|  |               |
|--|---------------|
| Minuterie                              | -             |
| Réglage du temps de cuisson            | Electronique  |
| Options de réglage du temps de cuisson | Marche/Arrêt  |
| Dispositif de sécurité                 | -             |
| Éclairage intérieur                    | Oui           |
| Nombre de lampes                       | 1             |
| Position des lampes                    | Arrière       |
| Gradins                                | Télescopiques |
| Sonde                                  | Non           |

## PERFORMANCES

|   |             |
|---|-------------|
| Type d'énergie  | Électricité |
| Type d'énergie  | Électricité |
| Classe énergétique - NOUVEAU (2010/30/UE)   | A           |
| Consommation énergétique des fours conventionnels par cycle - NOUVEAU (2010/30/CE)      | 0.87        |
| Consommation énergétique des fours à convection forcée par cycle - NOUVEAU (2010/30/CE) | 0.78        |

ENERG Y UA IE IA

Whirlpool

AKP 471/IX/01

A+++  
A++  
A+  
A  
B  
C  
D

A

65 L

0.87 kWh/cycle\*

0.78 kWh/cycle\*

\* циска - цикъл - portion - zklus - nelypnyyua - ciclo - tsükkel - ohjelma - ciklus - cikls - ciklu - cyclus - cykl - ciclu - program - cykel

65/2014