

**SL**

## NAVODILA ZA NAMESTITEV



**POSLEDICE NEPRAVILNE NAMESTITVE SO LAHKO HRUP, PRETIRANE VIBRACIJE IN PUŠČANJE VODE. STROJA NIKOLI NE PREMKAJTE Z DRŽANJEM ZA DELOVNO PLOŠČO.**

- Pred prvo uporabo stroja preberite ta “NAVODILA ZA NAMESTITEV”.
- “NAVODILA ZA NAMESTITEV” shranite za nadaljnjo uporabo.
- Preberite splošna priporočila za odstranjevanje embalaže v Navodilih za uporabo.

**HR**

## VODIČ ZA POSTAVLJANJE



**NEISPRAVNO POSTAVLJANJE MOŽE PROUZROČITI BUKU, PRETJERANO VIBRIRANJE I PROPUŠTANJE VODE. APARAT NEMOJTE NIKAD POMICATI NOSEĆI GA ZA RADNU POVRŠINU.**

- Prije rukovanja, pročitajte ovaj “VODIČ ZA POSTAVLJANJE”.
- Čuvajte ovaj “VODIČ ZA POSTAVLJANJE” za buduće potrebe.
- Pročitajte opće preporuke o odlaganju ambalaže u Uputama za uporabu.

**SR**

## UPUTSTVO ZA INSTALIRANJE



**NEPRAVILNOM INSTALACIJOM MOGU SE IZAZVATI ŠUMOMI, JAKE VIBRACIJE I CURENJE VODE. NEMOJTE POMERATI MAŠINU NOSEĆI JE ZA RADNU PLOČU.**

- Pre rukovanja, pročitajte ovo „UPUTSTVO ZA INSTALIRANJE“.
- Čuvajte ovo „UPUTSTVO ZA INSTALIRANJE“ radi budućeg konsultovanja.
- Pročitajte opšte preporuke o uklanjanju ambalaže u Uputstvu za upotrebu.

**GR**

## ΟΔΗΓΟΣ ΕΓΚΑΤΑΣΤΑΣΗΣ



**Η ΕΣΦΑΛΜΕΝΗ ΕΓΚΑΤΑΣΤΑΣΗ ΜΠΟΡΕΙ ΝΑ ΠΡΟΚΑΛΕΣΕΙ ΘΟΡΥΒΟ, ΥΠΕΡΒΟΛΙΚΟΥΣ ΚΡΑΔΑΣΜΟΥΣ ΚΑΙ ΔΙΑΡΡΟΕΣ ΝΕΡΟΥ. ΜΗ ΜΕΤΑΚΙΝΕΙΤΕ ΠΟΤΕ ΤΗ ΣΥΣΚΕΥΗ ΜΕΤΑΦΕΡΟΝΤΑΣ ΤΗ ΑΠΟ ΤΗΝ ΠΑΝΩ ΠΛΕΥΡΑ.**

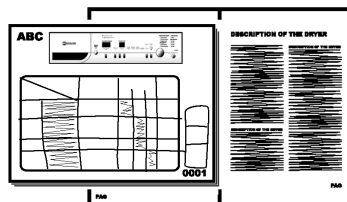
- Διαβάστε τον παρόντα “ΟΔΗΓΟ ΕΓΚΑΤΑΣΤΑΣΗΣ” πριν από τη χρήση.
- Φυλάσσετε τον παρόντα “ΟΔΗΓΟ ΕΓΚΑΤΑΣΤΑΣΗΣ” για μελλοντική αναφορά.
- Διαβάστε τις γενικές οδηγίες για την απόρριψη της συσκευασίας στις Οδηγίες χρήσης.

# PRILOŽENI DELI DOSTAVLJENI DIJELOVI ISPORUCENI DELOVI ΠΑΡΕΧΟΜΕΝΑ ΕΞΑΡΤΗΜΑΤΑ

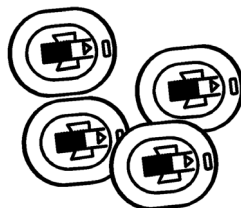
Vrečka z majhnimi deli  
Vrećica s malim predmetima  
Kesa sa malim delovima  
Σακούλα με μικρά εξαρτήματα



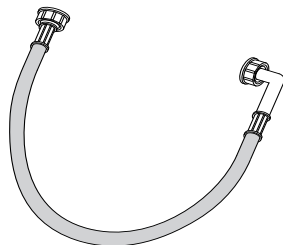
Navodila za uporabo  
Upute za uporabu  
Uputstvo za upotrebu  
Οδηγίες χρήσης



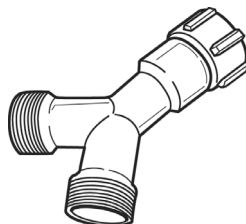
4 plastični čepi  
4 plastična čepića  
4 plastična zatvarača  
4 πλαστικά καπάκια



Dovodna cev (v pralnem stroju oz. že nameščena)  
Ulazna cijev (u stroju ili već postavljena)  
Dovodno crevo (u mašini ili već instalirano)  
Εύκαμπτος σωλήνας εισαγωγής (εντός της συσκευής ή ήδη τοποθετημένος)

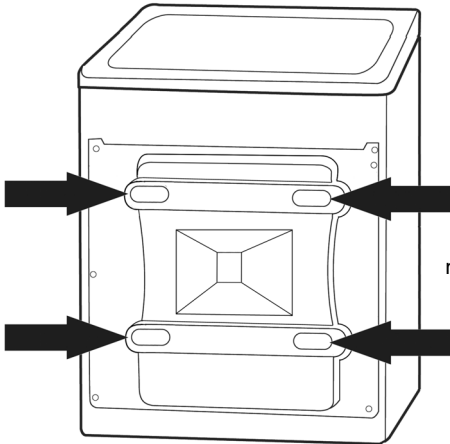


Y-adapter (priložen samo pri določenih modelih)  
Y-adapter (dostavlja se samo s određenim modelima)  
Račvasti priključak Y (isporučen samo za izvesne modele)  
Προσαρμογέας σχήματος Y (παρέχεται μόνο για συγκεκριμένα μοντέλα)

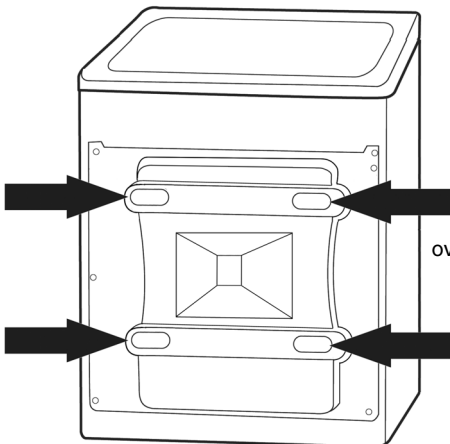
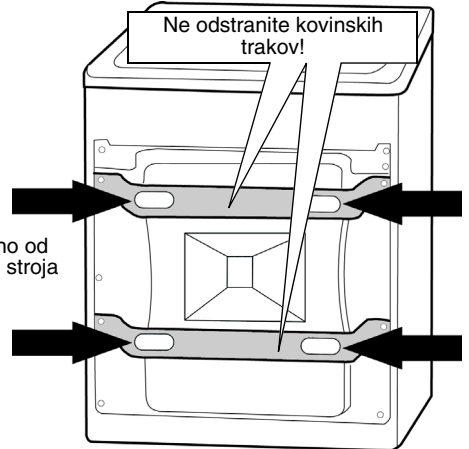


**POMEMBNO: NAJPREJ ODSTRANITE TRANSPORTNE VIJAKE!  
**VAZNO: PRVO IZVADITE TRANSPORTNE VIJKE!  
**VAZNO: NAJPRE UKLONITE ZAVRTNJE ZA TRANSPORT!  
**ΣΗΜΑΝΤΙΚΟ: ΑΦΑΙΡΕΣΤΕ ΠΡΩΤΑ ΤΑ ΜΠΟΥΛΟΝΙΑ ΜΕΤΑΦΟΡΑΣ!********

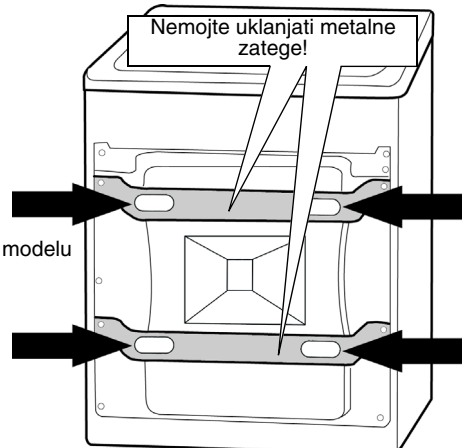
- Če ne odstranite transportnih vijakov, lahko pride do poškodbe pralnega stroja!  
 Transportne vijake shranite za morebiten transport pralnega stroja. V tem primeru jih pritrdite v obratnem vrstnem redu (pazite, da namestite celotne transportne vijake, s plastičnimi deli in ne samo vijakov).
- Neizvađeni transportni vijci prouzročit će oštećenja perilice rublja!  
 Sačuvajte transportne vijke za budući transport perilice rublja; u tom slučaju pričvrstite ih obrnutim redoslijedom (pazite da pričvrstite cijeli transportni vijak, s plastičnim dijelom, ne samo zavrtnaj).
- Neuklonjeni zavrtnji za transport mogu da prouzrokuju oštećenja na mašini za pranje rublja!  
 Sačuvajte zavrtnje za transport i ključ za kasnije transportovanje mašine za pranje rublja i u tom slučaju stavite ponovo zavrtnje za transport obrnutim redoslijedom (vodite računa o tome da ponovo postavite ceo zavrtnj za transport sa njegovim plastičnim delom, a ne samo zavrtnaj).
- Εάν τα μπουλόνια μεταφοράς δεν αφαιρεθούν, μπορεί να προκληθεί ζημιά στο πλυντήριο ρούχων!  
 Φυλάξτε τα μπουλόνια μεταφοράς για τυχόν μελλοντική μεταφορά του πλυντηρίου. Στην περίπτωση αυτή, τοποθετήστε τα ξανά σε αντίστροφη σειρά (προσέχετε να στερεώσετε ξανά ολόκληρο το μπουλόνι μεταφοράς, με το πλαστικό μέρος, και όχι μόνο τη βίδα).

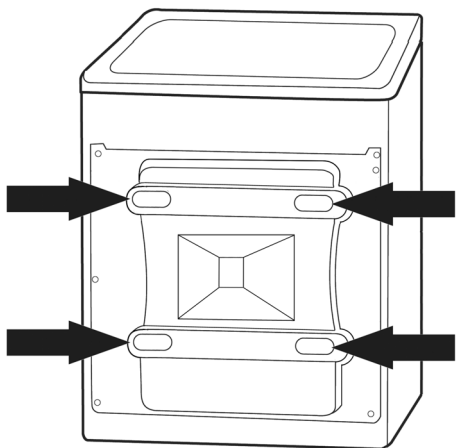


Odvisno od modela stroja

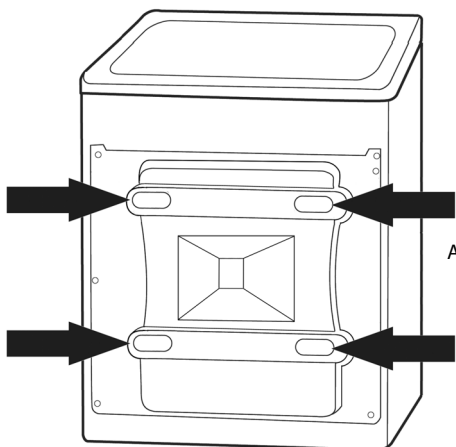
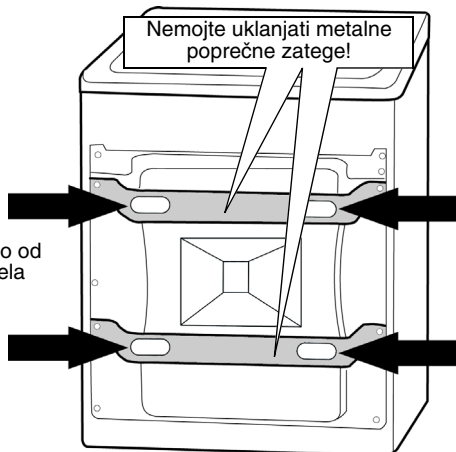


ovisno o modelu

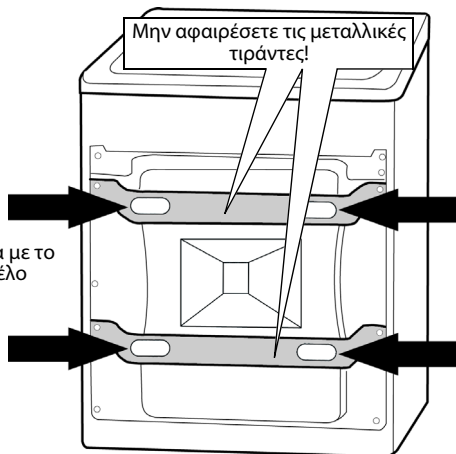




zavisno od modela



Ανάλογα με το μοντέλο

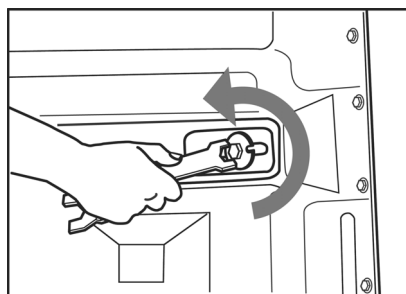


1. - S ključem velikosti 12 mm odvijte 4 transportne vijake. Vijaki so razmeroma dolgi in jih je potrebno nekaj časa odvijati, da se sprostijo.

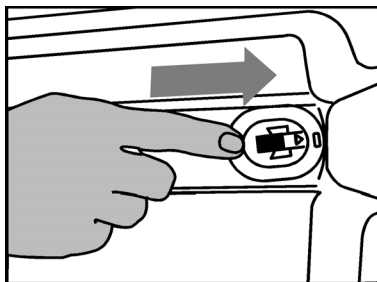
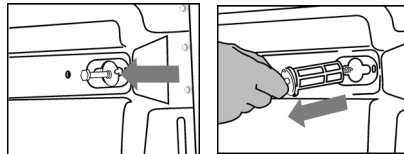
- 12 mm ključem odvijte 4 transportna vijka; vijci su prilično dugi pa će njihovo oslobađanje dulje trajati.

- Odvrtite 4 zavrtnja za transport pomoću ključa od 12 mm; zavrtnji su prilično dugački i treba da odvrćete izvesno vreme sve dok ne budete mogli da ih otpustite.

- Ξεβιδώστε τις 4 βίδες των μπουλονιών μεταφοράς με κλειδί 12 mm. Οι βίδες έχουν αρκετά μεγάλο μήκος και θα πρέπει να τις ξεβιδώσετε αρκετά μέχρι να απασφαλίστούν.



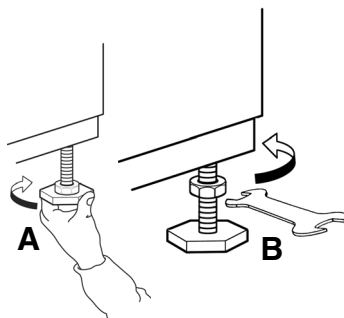
2. - Vijake premaknite na sredino odprtin ter jih izvlecite ven in odstranite.
  - Pomaknite vijke u središta otvora i izvucite ih.
  - Pomerite zavrtnje u sredinu rupa i izvadite ih povlačenjem.
  - Μετακινήστε τις βίδες στο κέντρο των οπών και τραβήξτε τις προς τα έξω, για να τις αφαιρέσετε.
3. - Odprtine zaprite s priloženimi plastičnimi čepi - vstavite jih v širši del odprtine in potisnite proti robu stroja, da se slišno zaskočijo na svoje mesto.
  - Kako biste zatvorili otvore, u njihov širi dio uvucite dostavljene plastične čepiće te ih gurnite prema rubu aparata dok ne kliknu u mjestu.
  - Za zatvaranje rupa uložite isporučene plastične zatvarače u široki deo rupe i potisnite ih prema užem delu uređaja sve dok ne uskoče u svoj položaj.
  - Για να κλείσετε τις οπές, τοποθετήστε τα παρεχόμενα πλαστικά καπάκια στο πλατύ τμήμα των οπών και πιέστε τα προς το άκρο της συσκευής μέχρι να ασφαλισουν στη θέση τους.



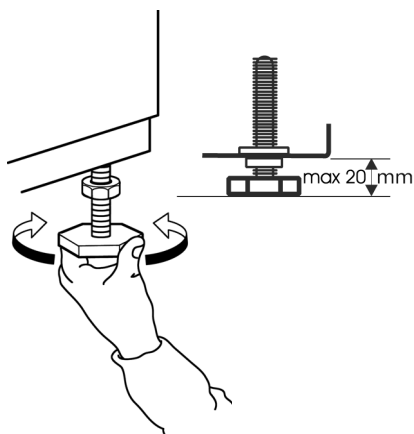
## **ΝΑΣΤΑΒΙΤΕΥ ΝΟΓ ΠΟΔΕΣΑΒΑΝΤΕ ΝΟΖΙΣΑ ΠΟΔΕΣΑΒΑΝΤΕ ΝΟΖΙΣΑ ΡΥΘΜΙΣΗ ΤΩΝ ΠΟΔΙΩΝ**

- Στοιχ namestite na trdna in ravna tla (če je potrebno, uporabite vodno tehtnico). Če so tla lesena ali plavajoča, razporedite težo tako, da stroj namestite na vsaj 3 cm debelo vezano ploščo velikosti najmanj 60 x 60 cm. Vezano ploščo pritrdite na tla. Če tla niso ravna, stroj izravnajte s 4 nastavitvenimi nogami (pod noge ne podlagajte kosov lesa, ipd.).
- Med postopkom nastavitve nog naj vam pomaga druga oseba, ki mora zanesljivo držati pralni stroj v nagnjenem položaju.
- Aparat mora biti postavljen na čvrstoj i ravnoj podnoj površini (ako treba, koristite libelu). Ako se radi o drvenom ili plutajućem podu, rasporedite težinu tako da ga stavite na komad šperploče veličine najmanje 60 x 60 cm i debljine najmanje 3 cm, vijcima pričvršćene za pod. Ako je pod neravan, podesite 4 nožice za izravnavanje prema potrebi; nemojte zavlačiti komade drva, itd. ispod nožica.
- Za vrijeme postupka podešavanja nožica, mora vam pomoći druga osoba tako da čvrsto drži perilicu rublja u nagnutom položaju.
- Uređaj se mora instalirati na čvrstoj i ravnoj površini poda (ako je potrebno, upotrebite libelu). Ukoliko uređaj treba da se instalira na drveni pod, rasporedite težinu postavljanjem šper ploče dimenzije 60 x 60 cm i najmanje debljine od 3 cm i osigurajte je za pod. Ukoliko je pod neravan, podesite 4 nožice za nivelisanje prema potrebi, nemojte podmetati komade drveta, karton, itd. ispod nožica.
- U toku podešavanja nožica, druga osoba mora da Vam pomogne i čvrsto da drži mašinu za pranje rublja u položaju pod nagibom.
- Η συσκευή πρέπει να τοποθετείται σε σταθερό και επίπεδο δάπεδο (εάν είναι απαραίτητο, χρησιμοποιήστε ένα αλφάδι). Στην περίπτωση ξύλινου ή πλωτού δαπέδου, καταλείψτε το βάρος τοποθετώντας τη συσκευή πάνω σε φύλλο κόντρα πλακέ, διαστάσεων τουλάχιστον 60 x 60 cm και με ελάχιστο πάχος 3 cm, βιδωμένο στο πάτωμα. Εάν το δάπεδο είναι ανισόπεδο, ρυθμίστε κατάλληλα τα 4 πόδια ευθυγράμμισης. Μην τοποθετείτε κομμάτια από ξύλο κ.λπ. κάτω από τα πόδια.
- Κατά τη διάρκεια της διαδικασίας προσαρμογής των ποδιών, κάποιο δεύτερο άτομο πρέπει να σας βοηθήσει και να κρατάει το πλυντήριο υπό κλίση.

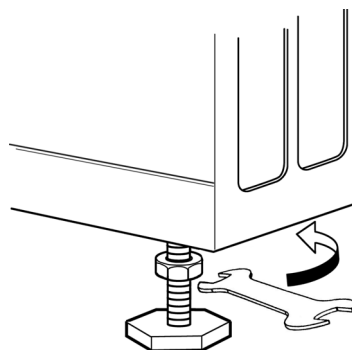
4. - Noge pralnega stroja ročno odvijte (A) za 2-3 obrate v smeri urinega kazalca in nato s ključem velikosti 13 mm odvijte zaporno matico v nasprotni smeri urinega kazalca (B).
- Odvijte nožice perilice rublja rukom (A) s 2-3 okretaja u smjeru kazaljke na satu i olabavite maticu suprotno od smjera kazaljke na satu 13 mm ključem (B).
- Odvrite nožice mašine za pranje rublja rukom (A) okrećući ih 2-3 puta u smeru okretanja kazaljke i zatim otpustite navrtku za osiguranje okretanjem u suprotnom smeru od smera kazaljke pomoću ključa od 13 mm (B).
- Ξεβιδώστε τα πόδια του πλυντηρίου με το χέρι (A) κατά 2-3 στροφές δεξιόστροφα και μετά χαλαρώστε το ασφαλιστικό παξιμάδι αριστερόστροφα με τη βοήθεια ενός κλειδιού 13 mm (B).



5. - Z vrtenjem prilagodite višino posamezne noge. Upoštevajte, da razdalja med spodnjim delom ohišja pralnega stroja in tlemi ne sme biti večja od 20 mm.
- Podesite visinu svake nožice tako da je okrećete. Pazite da razmak između dna kućišta perilice rublja i poda ne bude veći od 20 mm.
- Podesite visinu okretanjem nožice. Obratite pažnju na to da rastojanje između donjeg dela kućišta mašine za pranje i poda ne sme da prekorači 20 mm.
- Ρυθμίστε το ύψος κάθε ποδιού με την περιστροφή του. Προσέχετε ώστε ότι η απόσταση από το κάτω μέρος του περιβλήματος του πλυντηρίου μέχρι το δάπεδο να μην υπερβαίνει τα 20 mm.

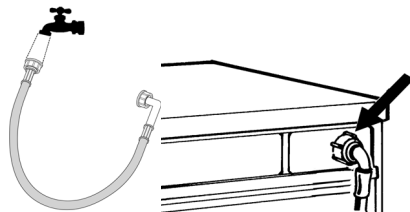


6. - Pomembno: zaporno matico privijte v nasprotni smeri urinega kazalca na ohišje stroja.
- Važno: zategnite protumaticu okretanjem suprotno od smjera kazaljke na satu, prema kućištu aparata.
- Važno: pritegnite navrtku za osiguranje okretanjem u suprotnom smeru od smera kazaljke prema kućištu mašine.
- Σημαντικό: σφίξτε το ασφαλιστικό παξιμάδι περιστρέφοντάς το αριστερόστροφα προς το περίβλημα της συσκευής.



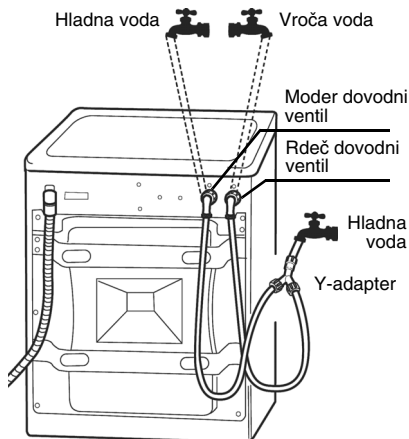
# PRIKLJUČITEV CEVI ZA DOVOD VODE SPOJITE ULAZNU CIJEV ZA VODU PRIKLJUČITE DOVODNO CREVO ΣΥΝΔΕΣΗ ΤΟΥ ΕΥΚΑΜΠΤΟΥ ΣΩΛΗΝΑ ΕΙΣΑΓΩΓΗΣ ΝΕΡΟΥ

7. - Če cev za dovod vode še ni nameščena, jo privijte na pralni stroj. Če ima vaš pralni stroj en dovodni ventil na zadnji strani: priključite ga samo na hladno vodo.
- Ako ulazna cijev za vodu nije već postavljena, morate je navijanjem pričvrstiti na aparat. Ako vaša perilica rublja straga ima jedan ulazni ventil: spojite ga samo na hladnu vodu.
  - Ukoliko dovodno crevo već nije instalirano, mora se pričvrstiti za uređaj. Ukoliko Vaša masina za pranje ima samo jedan dovodni ventil: priključite je samo na slavinu za hladnu vodu.
  - Εάν ο εύκαμπτος σωλήνας εισαγωγής νερού δεν είναι ήδη τοποθετημένος, πρέπει να βιδωθεί στη συσκευή. Εάν το πλυντήριο ρούχων σας διαθέτει μία βαλβίδα εισαγωγής στην πίσω πλευρά: συνδέστε την στην παροχή μόνο κρύου νερού.



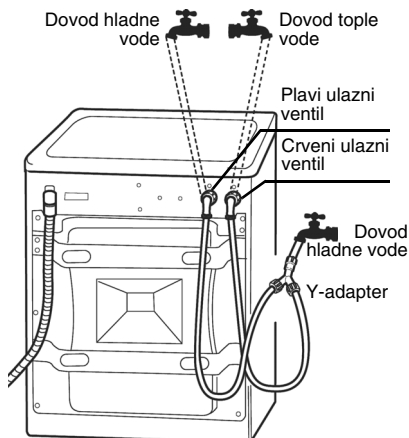
8. - Če ima vaš pralni stroj dva dovodna ventila na zadnji strani, **je potrebno na dovod vode priključiti oba ventila:**
- rdeč dovodni ventil priključite na pipo za vročo vodo, moder dovodni ventil pa na pipo za hladno vodo
  - oz. s pomočjo Y-adapterja priključite oba dovodna ventila na pipo za hladno vodo. Vsi priključki morajo biti tesno nameščeni.

Dovodno cev **ročno** privijte na pipo in dovodni ventil ter privijte matico. **Za pritrditev cevi za dovod vode ne uporabljajte orodja.**



- Ako vaša perilica rublja straga ima dva ulazna ventila, **morate ih oba spojiti na dovod vode:**
- spojite crveni ulazni ventil na slavinu za toplu vodu, a plavi ulazni ventil na slavinu za hladnu vodu
- ili, pomoću Y-adaptera spojite oba ulazna ventila na slavinu za hladnu vodu. Uvjerite se da su svi spojevi čvrsto zategnuti.

Ulaznu cijev **rukom** navijte na slavinu i na ulazni ventil te zategnite maticu. **Za pričvrščivanje ulazne cijevi nemojte koristiti nikakav alat.**



- Ukoliko Vaša mašina za pranje ima dva dovodna ventila na zadnjoj strani, **onda morate da priključite obadva ventila na dovod vode:**

- ili priključite crveni dovodni ventil na slavinu za vruću vodu a plavi dovodni ventil na slavinu za hladnu vodu
- ili priključite obadva dovodna ventila na slavinu za hladnu vodu koristeći račvasti priključak.

Uverite se u to da su svi priključci zaptiveno pričvršćeni.

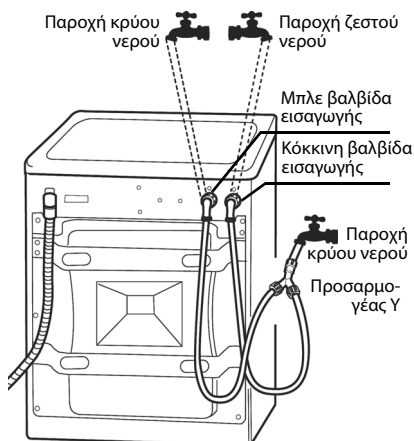
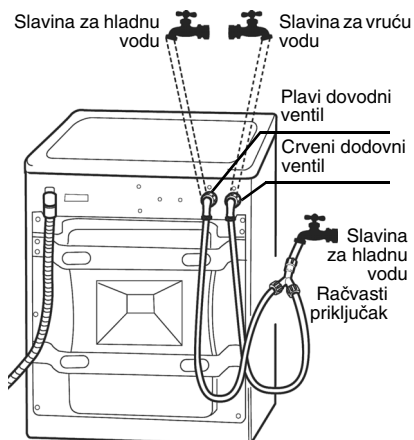
Navrnite **rukom** dovodno crevo na slavinu i dovodni ventil pritezanjem navrtke. **Nemojte koristiti nikakav alat za pričvršćivanje dovodnog creva.**

- Εάν το πλυντήριο ρούχων σας διαθέτει δύο βαλβίδες εισαγωγής στην πίσω πλευρά, **πρέπει να συνδέσετε και τις δύο βαλβίδες στην παροχή νερού:**

- Συνδέστε την κόκκινη βαλβίδα εισαγωγής στη βρύση παροχής ζεστού νερού και την μπλε βαλβίδα εισαγωγής στη βρύση παροχής κρύου νερού.
- Εναλλακτικά, συνδέστε και τις δύο βαλβίδες εισαγωγής στη βρύση παροχής κρύου νερού χρησιμοποιώντας τον προσαρμογέα σχήματος Y.

Βεβαιωθείτε ότι όλες οι συνδέσεις είναι καλά σφιγμένες.

Βιδώστε τον εύκαμπο σωλήνα εισαγωγής **με το χέρι** στη βρύση και στη βαλβίδα εισαγωγής και, στη συνέχεια, σφίξτε το παξιμάδι. **Μη χρησιμοποιείτε εργαλεία για τη στερέωση του εύκαμπο σωλήνα εισαγωγής.**



### **Pozor**

- Cev ne sme biti prepognjena!
- Pralnega stroja **ne smete** priključiti na mešalno pipo breztlavnega grelnika vode.
- Vodotesnost priključka preizkusite tako, da do konca odprete pipo.
- Če je cev prekratka, jo zamenjajte s tlačno cevjo (najmanj za 1000 kPa - v skladu z EN 50084) ustrezne dolžine.
- Redno preverjajte cev. Če je krhka ali razpokana, jo zamenjajte z novo cevjo iste vrste.
- Pralni stroj lahko priključite brez protipovratnega ventila.



### **Pažnja**

- Cijev ne smije biti presavijena!
- Aparat **ne smije** biti spojen na miješalicu za vodu netlačnog grijača vode.
- Potpuno otvorite slavinu kako biste provjerili propuštaju li spojevi vodu.
- Ako je cijev prekratka, zamijenite je drugom prikladne dužine i otpornom na tlak (min. 1000 kPa, tipa odobrenog po EN 50084).
- Redovito provjeravajte ima li na ulaznoj cijevi lomova i napuklina i ako treba, zamijenite je.
- Perilicu rublja možete spojiti bez nepovratnog ventila.



### **Pažnja**

- Nema pregiba u crevu!
- Uređaj **ne sme** da se priključi na bateriju za mešanje bojlera koji se ne nalazi pod pritiskom.
- Proverite da li su priključci mašine za pranje rublja zaptiveni na vodu potpunim odvrtnanjem slavine.
- Ukoliko je crevo suviše kratko, zamenite ga crevom odgovarajuće dužine koje je izdržljivo na pritisak (minimum 1000 kPa, odobreno prema EN 50084).
- Proveravajte redovno crevo u pogledu krstosti i naprslina, i zamenite ga ukoliko je potrebno.
- Mašina za pranje rublja se može priključiti bez nepovratnog ventila.

### **Προσοχή**

- Ο εύκαμπτος σωλήνας δεν πρέπει να είναι τσακισμένος!
- Η συσκευή **δεν πρέπει** να συνδέεται σε βρύση-μεικτη θερμοσίφωνα που δεν βρίσκεται υπό πίεση.
- Ελέγξτε τη στεγανότητα των συνδέσεων ανοίγοντας τελείως τη βρύση.
- Εάν το μήκος του εύκαμπτου σωλήνα είναι μικρό, αντικαταστήστε τον με ανθεκτικό στην πίεση εύκαμπτο σωλήνα κατάλληλου μήκους (1000 kPa min, EN 50084 εγκεκριμένου τύπου).
- Ελέγχετε τακτικά τον εύκαμπτο σωλήνα εισαγωγής για αποσάθρωση και ρωγμές και αντικαταστήστε τον, εάν απαιτείται.
- Το πλυντήριο ρούχων μπορεί να συνδεθεί χωρίς βαλβίδα αντεπιστροφής.

#### - **Za modele s cevjo s sistemom za zaporo vode:**

Če je gibka cev prekratka, jo zamenjajte z daljšo cevjo s sistemom za zaporo vode, ki je na voljo v naši servisni službi ali pri vašem prodajalcu.

#### - **Za modele s cijevi za zaustavljanje vode:**

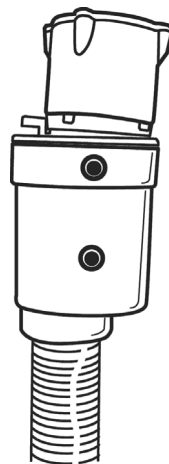
Ako je savitljiva cijev prekratka, zamijenite je dužom cijevi za zaustavljanje vode, koju možete nabaviti preko naše Usluge održavanja ili trgovca.

#### - **Za modele sa crevom sa zaustavljačem dovoda vode:**

Ukoliko je crevo suviše kratko, zamenite sa crevom sa zaustavljačem dovoda vode koje se može dobiti od ovlašćenog servisa ili od Vašeg prodavca.

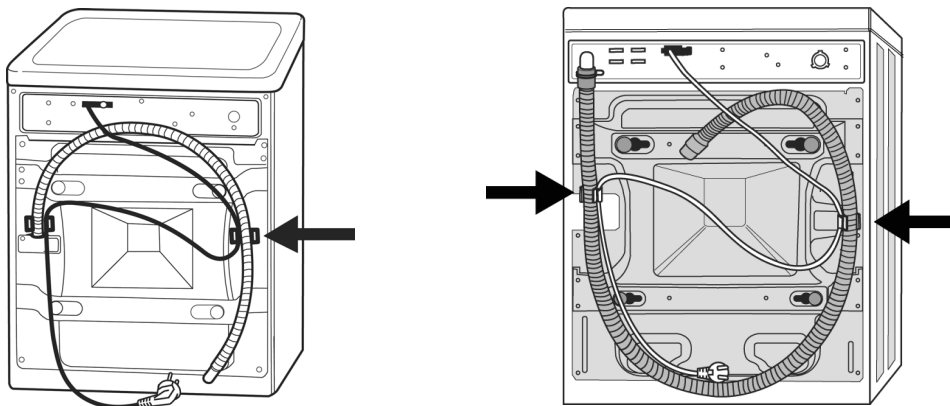
#### - **Σε μοντέλα με εύκαμπτο σωλήνα Water Stop:**

Εάν ο εύκαμπτος σωλήνας έχει μικρό μήκος, αντικαταστήστε τον με έναν εύκαμπτο σωλήνα Water Stop μεγαλύτερου μήκους που διατίθεται από το κέντρο σέρβις ή τον αντιπρόσωπο.

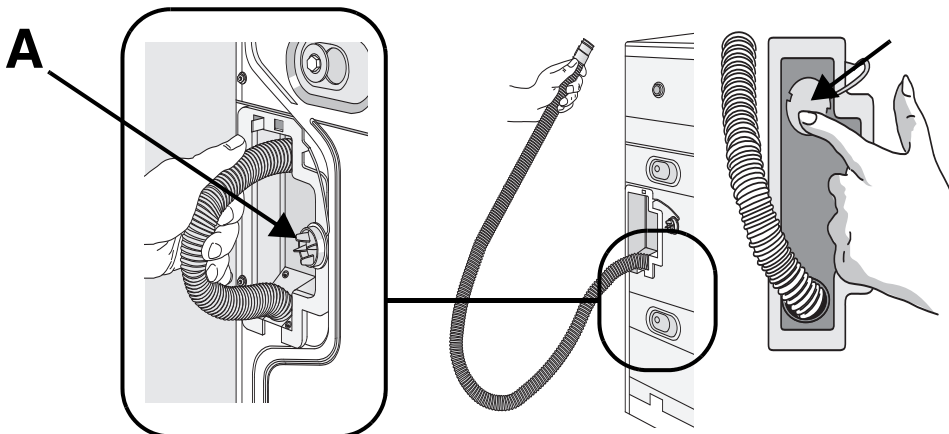


## **PRIKLJUČITEV ODOČNE CEVI** **SPOJITE ODVODNU CIJEV** **PRIKLJUCITE ODVODNO CREVO** **ΣΥΝΔΕΣΗ ΤΟΥ ΕΥΚΑΜΠΤΟΥ ΣΩΛΗΝΑ ΑΠΑΝΤΛΗΣΗΣ**

9. - Odočno cev odprite iz držal, označenih s puščicami (odvisno od modela).  
 - Otkaçite odvodnu cijev s držača označenih strelicama (ovisno o modelu).  
 - Oslobodite odvodno crevo od držača creva koji su označeni strelicama (zavisno od modela).  
 - Αποσυνδέστε τον εύκαμπτο σωλήνα απάντλησης από τα άγκιστρα που υποδεικνύονται από τα βέλη (ανάλογα με το μοντέλο).



- Če je odočna cev nameščena v notranjosti pralnega stroja, jo do konca izvlecite iz stroja in odprtino zaprite s priloženim čepom "A".  
 - Ako je odvodna cijev postavljena unutar perilice rublja, potpuno izvucite cijev iz držača i zatvorite otvor priloženim čepićem "A".  
 - Ukoliko je odvodno crevo instalirano unutar Vaše mašine za pranje rublja, izvucite crevo potpuno iz držača i zatvorite otvor kapicom "A".  
 - Εάν ο εύκαμπτος σωλήνας έχει τοποθετηθεί εντός του πλυντηρίου ρούχων, τραβήξτε πλήρως τον εύκαμπτο σωλήνα από το στήριγμα και κλείστε το άνοιγμα με το συνδεδεμένο καπάκι "A".



- 10.- Odtlačno cev zanesljivo namestite v sifon oz. v drug odtok za odvod vode. Če želite odtlačno cev obesiti čez rob lijaka ali kadi, lahko v naši servisni službi naročite "U" koleno (ki se pritrdi na oba konca odtlačne cevi).
- Čvrsto spojite odvodnu cijev na sifon ili drugi odvod za pražnjenje vode. Ako želite objesiti kraj odvodne cijevi preko ruba slivnika ili kade, možete nabaviti "U-luk" (koji se pričvršćuje na sami kraj odvodne cijevi) preko naše Usluge održavanja.
  - Čvrsto priključite odvodno crevo na sifon ili na neki drugi ispušaj za odvod vode. Ukoliko želite da zakačite kraj odvodnog creva preko ivice sudopere ili kade za kupanje, možete da dobijete U-luk (koji je pričvršćen na samom kraju odvodnog creva) preko našeg ovlaštenog servisa.
  - Συνδέστε σταθερά τον εύκαμπτο σωλήνα απάντλησης στο σιφώνιο ή άλλη έξοδο για νερό απάντλησης. Εάν θέλετε να κρεμάσετε το άκρο του εύκαμπτου σωλήνα απάντλησης στο άκρο μιας βρύσης ή μπανιέρας, μπορείτε να προμηθευτείτε εξάρτημα σχήματος U (το οποίο στερεώνεται στο άκρο του εύκαμπτου σωλήνα απάντλησης) από το κέντρο σέρβις μας.



### **Pomembno**

- Zagotovite, da cev ni prepognjena.
- Cev pritrdite tako, da med izčrpanjem ne more pasti iz odtoka.
- Zagotovite, da voda med izčrpanjem ne more izteči ali se preliti (mali umivalniki niso primerni).
- Višina za pritrditev konca odtlačne cevi: najmanj 60 cm, največ 125 cm.
- Če je cev prekratka, jo podaljšajte z gibko cevjo enakega tipa in spoj zavarujte z objemkami.
- Največja skupna dolžina odtlačne cevi: 2,50 m (v tem primeru je največja višina za pritrditev konca cevi enaka 90 cm).



### **Važno**

- Uvjerite se da odvodna cijev nije presavijena.
- Učvrstite cijev kako ne bi iskliznula s odvoda vode tijekom pražnjenja.
- Pazite da se za vrijeme pražnjenja voda ne izlijeva ili istječe (nisu prikladni mali umivaonici).
- Visina za pričvršćivanje kraja odvodne cijevi: minimalna 60 cm, maksimalna 125 cm.
- Za produživanje, koristite cijev iste vrste i spojeve učvrstite spojnicama.
- Maks. sveukupna dužina odvodne cijevi: 2,50 m (u tom slučaju, maksimalna visina za pričvršćivanje kraja cijevi je 90 cm).



### **Važno**

- Uverite se u to da nema pregiba na odvodnom crevu.
- Osigurajte crevo tako da ne može pasti iz odvoda u toku ispuštanja vode.
- Uverite se u to da odvodna voda ne može da istekne ili da se prelije u toku ispuštanja vode (mali lavaboji nisu pogodni za to).
- Visina priključivanja kraja odvodnog creva treba da bude minimalno 60 cm i maksimalno 125 cm.
- Ukoliko je potrebno da stavite produžetak, onda upotrebite savitljivo crevo istog tipa i osigurajte spoj stegama.
- Maksimalna ukupna dužina creva: 2,50 m (u tom slučaju, maksimalna visina za pričvršćivanje na sifon je 90 cm).



### **Σημαντικό**

- Βεβαιωθείτε ότι ο εύκαμπτος σωλήνας απάντλησης δεν είναι τσακισμένος.
- Ασφαλίστε τον εύκαμπτο σωλήνα ώστε να μην είναι δυνατό να βγει από την έξοδο νερού κατά την απάντληση.
- Βεβαιωθείτε ότι το νερό απάντλησης δεν είναι δυνατό να εξέλθει ή να υπερχειλίσει κατά την απάντληση (οι μικροί νιπτήρες δεν είναι κατάλληλοι).
- Ύψος για τη στερέωση του άκρου εύκαμπτου σωλήνα απάντλησης: ελάχιστο 60 cm, μέγιστο 125 cm.
- Για επέκταση του σωλήνα, χρησιμοποιήστε έναν εύκαμπτο σωλήνα ίδιου τύπου και ασφαλίστε τις συνδέσεις με κλιπ.
- Μέγ. συνολικό μήκος εύκαμπτου σωλήνα απάντλησης: 2,50 m (σε αυτή την περίπτωση, το μέγιστο ύψος για τη στερέωση του άκρου εύκαμπτου σωλήνα είναι 90 cm).

# **ΠΡΙΚΛJUČITEV NA ELEKTRIČNO NAPETOST ELEKTRICNO SPAJANJE ELEKTRICNO ΠΡΙΚΛJUČIVANJE ΗΛΕΚΤΡΙΚΗ ΣΥΝΔΕΣΗ**



- Uporabite varnostno vtičnico z ozemljitvenim kontaktom.
- Ne uporabljajte podaljška ali razdelilne vtičnice.
- Napajalni kabel lahko zamenja samo usposobljen električar.
- Priključitev na električno omrežje v vašem stanovanju mora biti izvedena v skladu z veljavnimi predpisi.
  
- Koristite utičnico s uzemljenjem.
- Nemojte koristiti produžne kabele niti višestruke utičnice.
- Električni kabel smije zamijeniti isključivo ovlašteni električar.
- Električne priključke u vašem domu treba izvesti u skladu s važećim lokalnim propisima.
  
- Upotrebite utičnicu sa zaštitnim kontaktom za uzemljenje.
- Nemojte upotrebljavati produžne kablove ili višestruke utičnice.
- Kabl za priključivanje na mrežu može da zameni samo kvalifikovan servisni tehničar.
- Priključci na struju moraju da bude u skladu sa odgovarajućim važećim lokalnim propisima.
  
- Χρησιμοποιείτε πρίζα με γείωση.
- Μη χρησιμοποιείτε καλώδια προέκτασης ή πολύπριζα.
- Το ηλεκτρικό καλώδιο πρέπει να αντικαθίσταται αποκλειστικά και μόνο από εξουσιοδοτημένο ηλεκτρολόγο.
- Οι ηλεκτρικές συνδέσεις στο σπίτι σας πρέπει να συμφωνούν με τους ισχύοντες τοπικούς κανονισμούς.