

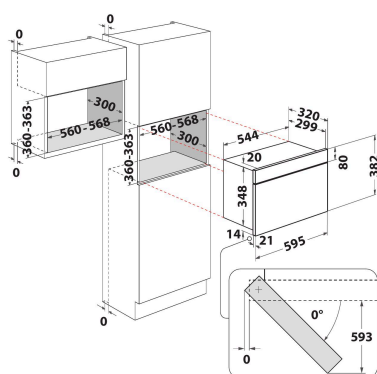
AMW 439/WH

12NC: 858743901940

EAN-nummer: 8003437394874

Whirlpool

SENSING THE DIFFERENCE



PRODUKTEGENSKABER

| | |
|----------------------------|------------------|
| Produktgruppe | Mikrobølgeovn |
| Modelbetegnelse | AMW 439/WH |
| Primærfarve | Hvid |
| Mikrobølgeovnstype | Mikrobølge+Grill |
| Installation | Indbygning |
| Betjeningstype | Elektronisk |
| Display- og betjeningstype | LED |
| Grillfunktion | Ja |
| Crisp | Ja |
| Steam | Nej |
| Tilberedning med varmluft | Nej |
| Ur | Ja |
| Automatikprogrammer | Nej |
| Højde | 382 |
| Bredde | 595 |
| Dybde | 320 |
| Minimums indbygningshøjde | 360 |
| Minimums indbygningsbredde | 556 |
| Indbygningsmål, dybde | 300 |
| Nettovægt | 21 |
| Kapacitet | 22 |
| Drejetallerken | Ja |
| Diameter på drejetallerken | 250 |
| Rengøring i ovnrum | Nej |

TEKNISKE EGENSKABER

| | |
|-----------------------------|------------|
| El-tilslutning (A) | 10 |
| Elementspænding | 230 |
| Frekvens | 50 |
| Længde på elledning | 135 |
| Stiktype | Schuko |
| Timer | Ja |
| Grilleffekt | 700 |
| Grilltype | Quartz |
| Ovnrumsmateriale | Malet |
| Indvendigt lys | Ja |
| Grillfunktion | Ja |
| Placering af indvendigt lys | Right side |

YDELSE

| | |
|-------------------------|-----|
| 6th SENSE | Nej |
| Effektrrin | 4 |
| Mikrobølgeeffekt, maks. | 750 |
| Brødoptøning | Nej |
| Jet Defrost | Ja |
| Jet Start | Ja |