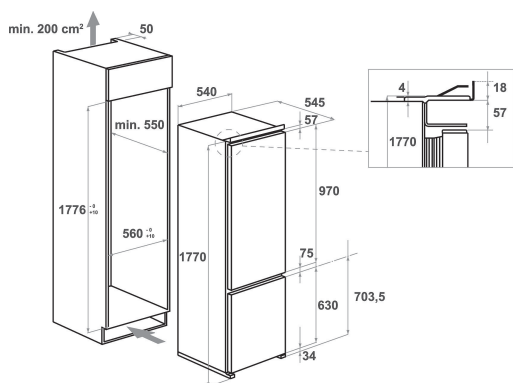


# KCBDR 18600 1

12NC: 859991609640

Code EAN: 8003437046759

**KitchenAid**



## CARACTERISTIQUES PRINCIPALES

Groupe de produit	Combiné réfrigérateur/ congélateur
Type de montage	Encastrable
Type de commande	Electronique
Type de construction	Encastrable
Couleur principale du produit	Blanc
Puissance de raccordement	140
Intensité	16
Tension	220-240
Fréquence	50
Longueur du cordon électrique	245
Type de prise	Schuko
Volume total du produit (UE 2017/1369)	273
Nombre d'étoiles	4
Hauteur du produit	1770
Largeur du produit	540
Profondeur du produit	545
Réglage maximum de la hauteur des pieds	0
Poids net	50.6

## CARACTERISTIQUES TECHNIQUES

Processus de dégivrage dans la partie réfrigérateur	Automatique
Processus de dégivrage dans la partie congélateur	Manuel
Interrupteur réfrigération rapide	Non
Fonction de congélation rapide (UE 2017/1369)	Oui
Témoin de porte ouverte du congélateur	Non
Température réglable	Oui
Thermostat pour le congélateur	Oui
Ventilateur dans le compartiment réfrigérateur	Oui
Nombre de tiroirs de congélation	3
Nombre de clayettes dans le réfrigérateur	5
Matériau des clayettes	Verre
Nombre de compartiments avec des températures différentes	2

## PERFORMANCES

Classe d'efficacité énergétique (UE 2017/1369)	F
Consommation énergétique annuelle moyenne en kWh/an (UE 2017/1369)	283
Somme des volumes des compartiments pour denrées hautement périssables (UE 2017/1369)	194
Somme des volumes des compartiments de congélation (UE 2017/1369)	79
Pouvoir de congélation (compartiment 4 étoiles) (UE 2017/1369)	6,0
Classe climatique (UE 2017/1369)	tempérée élargie/ tropicale
Émissions de bruit acoustique dans l'air (UE 2017/1369)	35
Classe d'émissions de bruit acoustique dans l'air (UE 2017/1369)	B
Froid ventilé	Non