

ARG 71911

Einbau-Kühlschrank mit Gefrierfach (Nische 122)

Whirlpool



122



TOP 4

- 6th Sense Control stellt die Temperatur nach dem Öffnen schneller wieder her
- Elektronische Steuerung über LED Display
- Schlepptürmontage
- Energiesparende LED-Beleuchtung im Innenraum

Weiß

ARG 71911

EAN 80 03437 04564 6

KOMFORT

- Elektronische Steuerung über LED Display
- Elektronische Temperaturregelung
- Warnsignal bei Störungen: optisch
- Optischer Türalarm

- Luftschallemittlungsstufe: C, 39 dB(A) re 1 pW
- Gefriervermögen: 4 kg/24 Std.

TECHNISCHE DATEN

- Schlepptürmontage
- Gesamtanschluss: 80 W
- Absicherung: 16 Ampere, Spannung 220-240 Volt/50 Hz, 80 W Leistungsaufnahme
- Länge des Anschlusskabels: 245 cm
- Schuko-Stecker
- Türanschlag rechts, wechselbar
- Maße (HxBxT): 1220x540x545 mm
- Gewicht brutto 39 kg, Gewicht netto 38 kg

WPRO-ZUBEHÖR (OPTIONAL)

- Goodbye Odours Geruchsabsorber für den Kühlschrank
DEO213, EAN 8015250441413

KÜHLTEIL/AUSSTATTUNG BEI VOLLKÜHL- RAUM

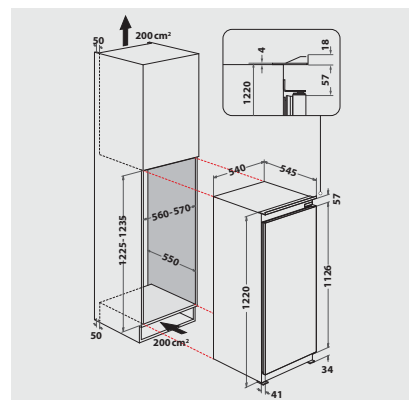
- 6th Sense Control stellt die Temperatur nach dem Öffnen schneller wieder her
- Energiesparende LED-Beleuchtung im Innenraum
- Abtauautomatik im Kühlteil
- 4 Ablagen aus Sicherheitsglas, davon 3 höhenverstellbar
- 1 Obst- und Gemüseschublade
- 3 Türfächer

GEFRIERTEIL

- Lagerzeit bei Störungen: 12 Std.

VERBRAUCHSWERTE

- Energieeffizienzklasse F¹
- Energieverbrauch: 189 kWh/Jahr
- Nutzinhalt: 171 l Kühlen, 18 l Gefrieren,



¹ Energieeffizienzklassen-Spektrum von A bis G