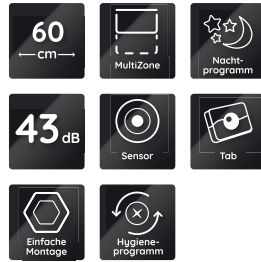


BCIO 3T133 PE CH

Vollintegrierbarer Geschirrspüler (60 cm)

Bauknecht

Für mich und mein Zuhause



TOP 4

- PowerClean – das intelligente System speziell für Töpfe und Pfannen
- ActiveDry – automatisches Türöffnungssystem für perfekt getrocknetes Geschirr
- Option MultiZone – separates Ober- oder Unterkorbspülen
- Sensor-Programm – perfekte Reinigungsergebnisse bei effizientem Wasser- und Energieverbrauch

EDELSTAHL

BCIO 3T133 PE CH
EAN 40 11577 85854 9

BAUART

- Vollintegrierbarer Geschirrspüler (60 cm)

AUSSTATTUNG

- **ActiveDry** – automatisches Türöffnungssystem für perfekt getrocknetes Geschirr (abschaltbar)
- **PowerClean** – das intelligente System speziell für Töpfe und Pfannen
- Übersichtliches Display mit 1 – 12 Std. Startzeitvorwahl
- Optische Betriebsanzeige – Lichtpunkt am Boden
- Hocheinbaufähig und dadurch rücken-schonend
- Akustisches Signal zeigt das Programmende an
- Elektronische Salz- und elektronische Klarspülernachfüllanzeige
- Edelstahl-Innenraum für maximale Hygiene
- Selbstreinigendes Filtersystem
- Doppelscharnier
- Vollwasserschutz

SPÜLPROGRAMME

- **9 Standardprogramme und 1 Sensorprogramm**
- 3 verschiedene Reinigungstemperaturen
- Spülprogramme: ECO, Kalt Vorspülen, Sensorprogramm, Expressprogramm, Intensivprogramm, Glasprogramm, Hygieneprogramm, Schnelles Spülen & Trocknen, Selbstreinigung
- Sensor-Programm – perfekte Reinigungsergebnisse bei effizientem Wasser- und Energieverbrauch

BETRIEBSARTEN

- Option MultiZone – separates Ober- oder Unterkorbspülen
- Option für Spültabs

- Express-Option – verkürzt die Dauer des gewählten Spülprogramms

GESCHIRRKÖRBE

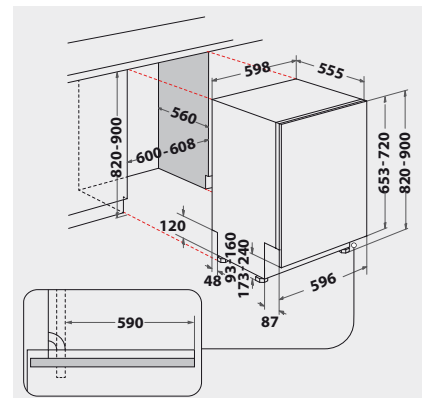
- Oberkorb herausnehmbar und höhenverstellbar, auch beladen
- 4 klappbare Tassenablagen im Oberkorb
- 4 umklappbare Tellersegmente im Unterkorb
- Herausnehmbarer Besteckkorb

VERBRAUCHSWERTE

- Energieeffizienzklasse D, Reinigungsleistungsindex 1,13, Trocknungsleistungsindex 1,07¹
- 14 Massgedecke
- Energieverbrauch des eco-Programms pro 100 Betriebszyklen: 85 kWh Strom
- 9,5 Liter Wasser, 0,848 kWh Strom im eco-Programm pro Betriebszyklus
- Programmdauer des eco-Programms: 3:10 h
- Nur 43 dB(A) re 1 pW Betriebsgeräusch, Luftschallemissionsklasse B

TECHNISCHE DATEN

- 220-240 Volt
- Absicherung 10 Ampere
- Anschlusswert: 1,9 kW
- Frequenz 50 Hz
- Warmwasseranschluss bis 60 °C möglich
- Anschlusskabelänge 130 cm
- Schweizer Stecker
- Gerätemasse (HxTxB): 820x555x598 mm



¹ Energieeffizienzklassen-Spektrum von A bis G