

# UPUTSTVO ZA UPOTREBU

## ŠEMA UREĐAJA (slika 1)

- Ručica.
- Sigurnosna brava (ako je dostupna).
- Zaptivač.
- Pregrada (ako je dostupna).
- Čep za ispuštanje odmrznute vode.
- Kontrolna tabla.
- Bočna rešetka za hlađenje motora.

## ŠEMA KONTROLNE TABLE (slika 2)

- Crveno svetlo:** kada treperi, to ukazuje na stanje alarma (pogledajte odeljak „VODIČ ZA REŠAVANJE PROBLEMA“).
- Plavo svetlo:** Funkcija „6th Sense“ aktivira se automatski i korisnik ne mora da je izabere, zbog toga je **plava LED lampa (2) „Sense“ uvek uključena**. Dodatne tehničke pojedinosti potražite u pasusu „funkcija 6th Sense“.
- Zelena svetla:** ukazuju na to da je proizvod aktivan i da je temperatura podešena.
- Dugme za podešavanje temperature:** za prilagođavanje podešene temperature i aktiviranje/deaktiviranje procedura brzog zamrzavanja.

## POSTAVLJANJE

- Raspakujte uređaj.**
- Uklonite 4 razdelnika umetnuta između vrata i uređaja. (Sl. 3)**
- Vodite računa da čep za ispuštanje odmrznute vode (ako je dostupan) bude pravilno postavljen (E).
- Za optimalan rad uređaja i da bi se izbeglo oštećenje kada su vrata otvorena, ostavite prostor od najmanje 7 cm od zadnjeg zida i 7 cm sa bočnih strana. **(Sl. 4)**
- Postavite dodatni pribor (ako postoji).
- Očistite unutrašnjost uređaja pre korišćenja.

## UKLJUČIVANJE APARATA

- Uključite uređaj.
- Zelena LED svetlo se uključuje („Normalno“).
- Plavo LED svetlo se uključuje („Sense“).
- Crveno LED svetlo treperi, što ukazuje na to da temperatura unutar uređaja još uvek nije dovoljno niska za odlaganje hrane. Crveno LED svetlo će se po pravilu isključiti u prvih šest sati nakon uključivanja aparata.
- Hranu možete da stavite u uređaj tek kada se crveno LED svetlo isključi.

**Napomena:** Pošto je zaptivanje veoma snažno, poklopac uređaja se ne može otvoriti odmah nakon zatvaranja. Sačekajte nekoliko minuta do ponovnog otvaranja poklopcu uređaja.

- Ovaj aparat ima „skin condenser“ tehnologiju: kondenzator je ugrađen u zidove zamrzivača. Zbog toga bočni i prednji zidovi proizvoda mogu postati topli prilikom rada proizvoda. To je potpuno normalno, a smanjuje i rizik od stvaranja kondenzacije u naročito nepovoljnim okolnim uslovima (pogledajte odeljak „Vodič za rešavanje problema“).**

## PODEŠAVANJE TEMPERATURE

Upotrebite taster (4) da biste izabrali željenu temperaturu. Da biste prilagodili unutrašnju temperaturu, postupite na sledeći način:

- Uzastopno pritiscajte taster (4). Prilikom svakog pritiska tastera, podešena temperatura se ažurira i prikazuju se vrednosti „Normal“, „Eco“ i „Max“, jedna za drugom.
- Izaberite „Max“ za nižu temperaturu za odlaganje.
- Kada je uređaj samo delimično napunjen, preporučuje se „Eco“: ova postavka će optimizovati potrošnju energije.

Zelene lampe indikatora (3) prikazuju izabrano podešavanje u skladu sa sledećim dijagramom:



**Eco:** najmanje hladna temperatura (osvetljena je leva lampa indikatora).

**Normal:** srednja temperatura (osvetljena je desna lampa indikatora).

**Maks.:** izuzetno niska temperatura (obe lampe indikatora su osvetljene).

**Shopping (Kupovina):** Brzo smrzavanje (obe lampe indikatora su osvetljene).

Pogledajte odeljak „Zamrzavanje sveže hrane“.

**Napomena:** Postavke će biti sačuvane u memoriji čak i ako dođe do nestanka struje. Vreme potrebno da temperatura unutar zamrzivača dostigne podešenu vrednost može da varira u zavisnosti od klimatskih uslova i same podešene temperature.

## FUNKCIJA „6TH SENSE“

Funkcija „6th Sense“ je uvek aktivna da bi kontrolisala unutrašnju temperaturu uređaja i garantovala optimalne uslove. Ona automatski interveniše u sledećim slučajevima:

- otvaranje vrata**  
Ova funkcija se aktivira svaki put kada usled otvaranja vrata dođe do promene unutrašnje temperature aparata. Funkcija ostaje aktivna onoliko dugo koliko je potrebno da se ponovo uspostave optimalni uslovi rada.
- odlaganje hrane u zamrzivač**  
Ova funkcija se aktivira svaku put kada se odlože veće količine hrane. Ona ostaje aktivna onoliko dugo koliko je potrebno da se ponovo uspostave optimalni uslovi zamrzavanja odložene hrane i omogućava najbolji odnos kvaliteta procesa zamrzavanja i potrošnje energije.

**Napomena:** Trajanje funkcije „6th Sense“ se automatski podešava i može da varira u zavisnosti od načina korišćenja proizvoda.

## ZAMRZAVANJE HRANE

### Priprema sveže hrane za zamrzavanje

- Pre zamrzavanja umotajte i hermetički zatvorite svežu hranu u: aluminijumsku foliju, samolepljivu foliju, plastične kese koje propuštaju vazduh i vodu, polietilenske posude sa poklopcima, pod uslovom da su pogodne za zamrzavanje hrane.
- Hrana mora da bude sveža, zrela i prvoklasnog kvaliteta da bi se dobila visokokvalitetna zamrznuta hrana.
- Sveže povrće i voće bi trebalo da se zamrzne čim se ubere da bi se očuvali potpuna originalna hranljiva vrednost, trajnost, boja i ukus.
- Toplu hranu uvek ostavite da se ohladi pre nego što je stavite u aparat.

## Zamrzavanje sveže hrane

- Postavite hranu koju treba zamrznuti tako da direktno dodiruje zidove uređaja:
  - A)** – hrana koju treba zamrznuti,
  - B)** – hrana koja je već zamrznuta.
- Izbegavajte postavljanje hrane koju treba zamrznuti u direktan dodir sa već zamrznutom hranom.
- Za najbolje i najbrže zamrzavanje, hranu treba razložiti na male porcije; ovo će takođe biti korisno pri upotrebi zamrznutih proizvoda.
- Ako se odlože minimalne količine hrane (do 1/4 maksimalne jačine zamrzavanja navedene na pločici sa tehničkim podacima), funkcija „6th Sense“ će automatski kontrolisati rad uređaja, pri čemu korisnik ne mora ništa da preduzima.
- Kada se zamrzavaju veće količine hrane, do maksimalnog kapaciteta zamrzavanja uređaja navedenog na pločici sa tehničkim podacima, postupite na sledeći način:
  1. Najmanje 24 sata pre stavljanja sveže hrane u aparat radi zamrzavanja, aktivirajte funkciju brzog zamrzavanja pritiskom tastera (4) u trajanju od približno 3 sekunde. Zelena LED svetla (3) trepere uzastopno.
  2. Stavite hranu za zamrzavanje u aparat i u naredna 24 sata držite vrata aparata zatvorena. Posle tog perioda hrana će biti zamrznuta.

Funkcija brzog zamrzavanja može ručno da se deaktivira pritiskom tastera (4).

Ako se funkcija brzog zamrzavanja ne deaktivira ručno, aparat će je automatski deaktivirati nakon 50 sati.

## ODLAGANJE HRANE

### Pogledajte tabelu na aparatu.

#### Sortiranje zamrznute hrane

Stavite zamrznute namirnice u aparat i sortirajte ih; preporučuje se beleženje datuma zamrzavanja hrane na pakovanju kako bi se iskoristila u okviru roka upotrebe navedenog u mesecima na sl. 6 za svaku vrstu namirnica.

#### Saveti za čuvanje zamrznute hrane

Pri kupovini zamrznute hrane:

- Pakovanje mora da bude neoštećeno (hrana u oštećenim pakovanjima može da bude pokvarena). Ako je pakovanje naduvano ili je na pojedinim mestima vlažno, moguće je da nije bilo čuvano pod optimalnim uslovima i da je bilo delimično odmrznuto.
- Pri kupovini, zamrznutu hranu kupujte poslednju i prenosite je u termički izolovanoj vreći.
- Čim dođete kući, stavite zamrznute namirnice u uređaj.
- Izbegavajte ili svedite na minimum promene u temperaturi. Poštujte rok trajanja sa pakovanja.
- Uvek se pridržavajte uputstava za čuvanje sa pakovanja zamrznutih namirnica.

#### Napomena:

**Potpuno ili delimično odmrznutu hranu pojedite odmah. Ne zamrzavajte ponovo hranu, osim ako je ne prokuvate nakon otapanja. Kada se prokuva, hrana može ponovo da se zamrzne.**

#### U slučaju dužeg nestanka struje:

- Ne otvarajte vrata uređaja, osim da biste stavili pakovanja leda (ako postoje) preko zamrznute hrane na desnoj i levoj strani uređaja. **To će usporiti porast temperature.**

## ODMRZAVANJE UREĐAJA

Aparat treba odmrzavati kada debljina leda na zidovima dostigne 5–6 mm.

- Isključite uređaj sa napajanja.
- Uklonite hranu iz uređaja i držite je na veoma hladnom mestu ili u termički izolovanoj vreći.
- Ostavite vrata uređaja otvorena.
- Izvadite unutrašnji čep za ispuštanje odmrznute vode (zavisno od modela) (sl. 8).
- Izvadite spoljni čep za ispuštanje odmrznute vode (zavisno od modela) i postavite ga kao što je prikazano na sl. 8.
- Upotrebite pregradu (zavisno od modela) koja se nalazi u proizvodu kao sud za prikupljanje preostale vode, (D) kao što je prikazano na sl. 8. Ako pregrada ne postoji, upotrebite neku plitku posudu.
- Odmrzavanje možete da ubrzate tako što ćete upotrebiti lopaticu da odvojite led sa zidova uređaja.
- Uklonite led sa dna uređaja.
- **Da biste izbegli trajno oštećenje unutrašnjosti uređaja, ne koristite šiljate ni oštre metalne predmete za uklanjanje leda.**
- **Ne koristite abrazivne proizvode i ne zagrevajte unutrašnjost veštački.**
- **Temeljno osušite unutrašnjost uređaja.**
- Po završetku odmrzavanja, ponovo postavite čep.

## ZAMENA SIJALICE U POKLOPCU (ukoliko je dostupna)

- Isključite aparat sa napajanja.
- Uklonite difuzor sledeći korake prikazane na slici.
- Odmrinite sijalicu i zamenite je identičnom sijalicom iste snage i napona.
- Vratite difuzor i uključite aparat.

## VODIČ ZA REŠAVANJE PROBLEMA

### 1. Crveno LED svetlo treperi.

- Da li je nestalo struje?
- Da li je u toku postupak odledavanja?
- Da li je nedavno odložena sveža hrana?
- Da li je poklopac aparata dobro zatvoren?
- Da li je uređaj postavljen u blizini izvora toplote?
- Da li su rešetka za ventilaciju i kondenzator čisti?

### 2. Sva LED svetla istovremeno trepere.

- Kontaktirajte postprodajni servis.

### 3. Aparat je previše bučan.

- Da li je aparat u potpuno horizontalnom položaju?
- Da li aparat dodiruje drugi nameštaj ili predmete koji mogu da prouzrokuju vibracije?
- Da li je ispod aparata uklonjeno pakovanje?

**Napomena:** Zvuci žuborenja u rashladnom sistemu nakon što se isključi kompresor su sasvim normalni.

### 4. Sva LED svetla su isključena i proizvod ne radi.

- Da li je nestalo struje?
- Da li je utikač pravilno utaknut u utičnicu?
- Da li je oštećen električni kabl?

### 5. Sva LED svetla su isključena i proizvod radi.

- Kontaktirajte postprodajni servis.

### 6. Kompresor neprekidno radi.

- Da li je u uređaj stavljena topla hrana?
- Da li je poklopac uređaja predugo stajao otvoren?
- Da li je uređaj postavljen u vrlo toplu prostoriju ili u blizini izvora toplote?
- Da li je aktivirana funkcija brzog zamrzavanja? (zelena LED svetla naizmenično trepere)

## 7. Previše leda na gornjoj ivici.

- Da li su čepovi za ispuštanje odmrznute vode pravilno postavljeni?
- Da li je poklopac aparata dobro zatvoren?
- Da li je zaptivna guma poklopca oštećena ili deformisana? (Pogledajte poglavlje „Montaža“)
- Da li su skinuta 4 zaštitna umetka? (Pogledajte poglavlje „Montaža“)

## 8. Stvaranje kondenzacije na spoljnim zidovima aparata.

- U određenim atmosferskim uslovima (vlažnost iznad 85%) ili ako se uređaj nalazi u vlažnoj ili loše provetrenoj prostoriji, normalno je da se stvori kondenzacija. To ni na koji način ne utiče na funkcionisanje aparata.

## 9. Sloj leda na unutrašnjim zidovima aparata nije ujednačen.

- Ova pojava je potpuno normalna.

## POSTPRODAJNI SERVIS

### Pre nego što se obratite službi za tehničku podršku:

1. Proverite da li možete sami da rešite problem.
2. Ponovo uključite aparat kako biste proverili da li je problem otklonjen. Ako nije, isključite aparat iz napajanja i sačekajte oko jedan sat pre ponovnog uključivanja.
3. Ako je nakon ovog postupka problem i dalje prisutan, obratite se službi za tehničku podršku.

### Navedite:

- prirodu problema,
- model,
- servisni broj (broj koji je na pločici sa tehničkim podacima na zadnjoj strani aparata naveden posle reči SERVICE),
- svoju punu adresu,
- svoj broj telefona i pozivni broj.

**SERVICE** 0000 000 00000



## ELEKTRIČNI PRIKLJUČAK SAMO ZA VELIKU BRITANIJU I IRSKU

### Upozorenje – ovaj uređaj mora biti uzemljen.

#### Zamena osigurača

Ukoliko se na kablju za napajanje ovog uređaja nalazi osigurač BS 1363A od 13 A, da biste zamenili osigurač u tom tipu utikača upotrebite osigurač odobren od strane A.S.T.A. u skladu sa standardom BS 1362 i nastavite kako sledi:

1. Uklonite poklopac osigurača (A) i osigurač (B).
2. Stavite rezervni osigurač od 13 A na poklopac.
3. Montirajte sve zajedno na utikač.

#### Važno:

Poklopac sa osiguračem mora se posle zamene osigurača ponovo montirati na utikač, a ukoliko se poklopac izgubi, utikač ne sme da se koristi dok se na njega ne montira odgovarajuća zamena.

Odgovarajući poklopac prepoznaćete po obojenom ulošku ili boji navedenoj na dnu utikača. Rezervne poklopce možete da kupite u lokalnoj prodavnici električne opreme.

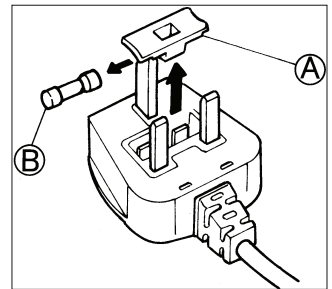
#### Samo za Republiku Irsku

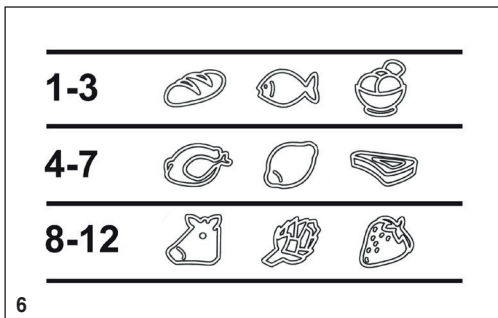
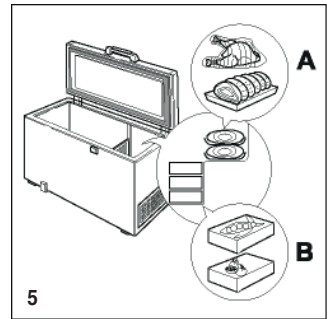
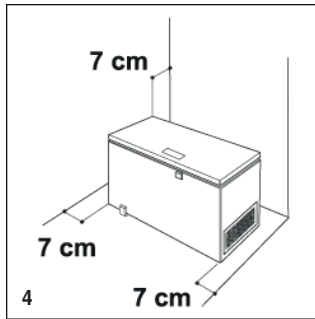
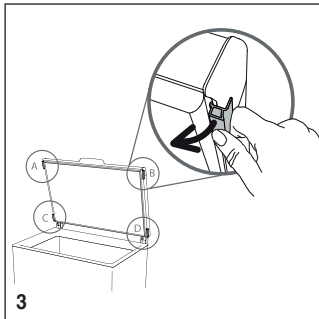
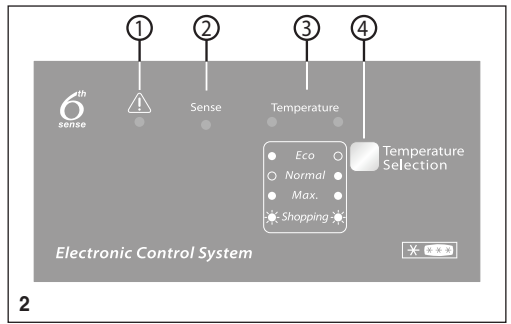
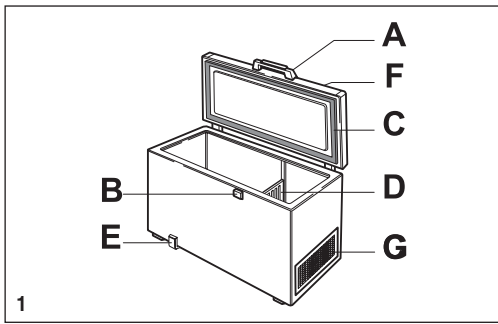
Najčešće važe informacije koje se daju za Veliku Britaniju, ali se koristi i treći tip utikača i utičnice – sa 2 pina i uzemljenjem sa strane.

#### Utičnica/utikač (važi za obe zemlje)

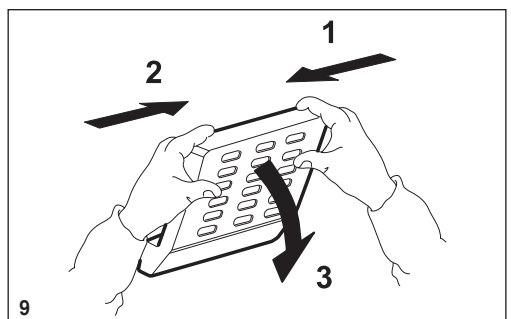
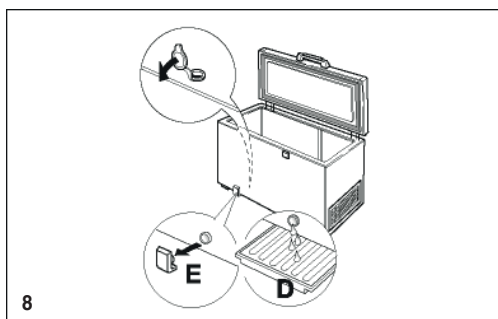
Ako isporučeni utikač ne odgovara vašoj utičnici, obratite se Postprodajnom servisu za dalje informacije.

Nemojte pokušavati da sami promenite utikač. Ovaj postupak mora da izvrši kvalifikovani tehničar u skladu sa uputstvima proizvođača i trenutnim standardnim propisima u oblasti bezbednosti.





CLASE / KLASSE / CLASSE / CLASS			
XXXXX	XXXXXXXX		
TYP	XXXXX	MODEL	XXXXX
CLASE/KLASSE CLASSE/CLASS	°C	°F	
SN	10-32	50-90	
N	16-32	61-90	
ST	16-38	61-100	
T	16-43	61-110	



400011458269