


INFORMAȚII IMPORTANTE PRIVIND SIGURANȚA


SIGURANȚA DV. ȘI A CELORLALȚI ESTE FOARTE IMPORTANTĂ

Acest manual și aparatul oferă avertizări importante legate de siguranță, care trebuie citite și respectate întotdeauna.

 Acesta este simbolul de pericol, referitor la siguranță, care vă avertizează despre riscurile potențiale pentru utilizator și pentru ceilalți.

Toate avertizările referitoare la siguranță sunt precedate de simbolul pentru pericol și de unul dintre termenii:

 **PERICOL** **Indică o situație periculoasă care, dacă nu este evitată, va cauza leziuni grave.**

 **AVERTIZARE** **Indică o situație periculoasă care, dacă nu este evitată, ar putea cauza leziuni grave.**

Toate mesajele referitoare la siguranță vă informează despre ce pericol potențial este vorba, cum să reduceți riscurile de leziuni și ce se poate întâmpla dacă nu sunt respectate instrucțiunile.

- Aparatul trebuie să fie deconectat de la rețeaua electrică înainte de a efectua orice operație de instalare.
- Instalarea și întreținerea trebuie să fie efectuate de către un tehnician calificat, în conformitate cu instrucțiunile fabricantului și cu normele locale referitoare la siguranță. Nu reparați și nu înlocuiți nicio piesă a aparatului, dacă acest lucru nu este indicat în mod expres în manualul de utilizare.

 **AVERTIZARE** **Dacă informațiile din acest manual nu sunt respectate întocmai, se poate produce un incendiu sau o explozie, care pot duce la deteriorarea bunurilor sau la răni.**

- Nu păstrați și nu folosiți benzină sau alte lichide sau vapori inflamabili în apropierea acestui aparat.

Ce trebuie să faceți dacă simțiți miros de gaz:

- Nu încercați să porniți niciun aparat.
- Nu atingeți niciun întrerupător electric.
- Nu utilizați niciun telefon din clădirea dvs.
- Sunați imediat la furnizorul dvs. de gaz de la telefonul unui vecin. Urmați instrucțiunile furnizorului de gaz.
- Dacă nu reușiți să-l contactați pe furnizorul dvs. de gaz, sunați la pompieri.
- Instalarea și service-ul trebuie efectuate de un instalator calificat, o firmă specializată în service sau de furnizorul de gaze.
- Utilizați aparatul numai în încăperi bine aerisite.

Conexiunile electrice și de gaz trebuie efectuate în conformitate cu reglementările locale.

- După instalarea plitei, montați un întrerupător multipolar cu o distanță între contacte de cel puțin 3 mm, care să permită deconectarea completă.
- Împământarea aparatului este obligatorie, conform legilor în vigoare.
- Cablul de alimentare trebuie să fie suficient de lung pentru a putea conecta aparatul la priză, după ce a fost încastrat în mobilă.
- Utilizați numai furtunuri metalice flexibile sau rigide pentru racordul de gaz.
- Dacă este necesar, cablul de alimentare electrică trebuie înlocuit numai cu un cablu de alimentare cu caracteristici identice cu cel original livrat de producător (tip H05V2V2-F 90°C sau H05RR-F). Această operație trebuie să fie efectuată de un electrician calificat.
- Producătorul nu poate fi făcut răspunzător pentru niciun fel de leziuni provocate persoanelor sau animalelor, sau pentru orice fel de daune aduse bunurilor, datorate nerespectării acestor cerințe.
- Nu utilizați adaptoare, ștechere multiple sau prelungitoare.
- Nu trageți de cablul de alimentare pentru a scoate aparatul din priză.
- După terminarea instalării, componentele electrice nu trebuie să mai fie accesibile pentru utilizator.
- Nu atingeți aparatul când aveți părți ale corpului umede și nu-l utilizați când sunteți desculți.
- Această plită (Clasa 3) este proiectată numai pentru uz casnic, pentru a găti alimente. Nu utilizați acest aparat pentru a încălzi încăperile. Acest lucru poate duce la intoxicarea cu monoxid de carbon și la supraîncălzirea plitei. Producătorul nu-și asumă nicio responsabilitate pentru folosirea improprie sau pentru reglarea incorectă a butoanelor.
- Utilizarea acestui aparat nu este permisă persoanelor (inclusiv copii) cu capacități fizice, senzoriale sau mentale reduse sau lipsite de experiență și de cunoștințe, decât dacă sunt supravegheate sau au fost instruite în legătură cu folosirea aparatului de către o persoană care răspunde de siguranța lor.
- Copiii mici nu trebuie lăsați să se apropie de aparat și trebuie să fie supravegheați ca să nu se joace cu aparatul.
- Utilizarea aparatelor cu gaz produce căldură și umiditate în încăpere. Asigurați-vă că încăperea este bine aerisită, sau instalați o hotă cu conductă de evacuare.

- În cazul utilizării îndelungate, este nevoie de aerisire suplimentară (deschiderea unei ferestre sau mărirea puterii de aspirație a hotei).
- După utilizare, verificați ca butoanele să fie în poziția Stins și închideți robinetul de alimentare cu gaz de la rețea sau supapa buteliei.
- Grăsimile și uleiurile supraîncălzite se aprind ușor. Supravegheați permanent alimentele când gătiți cu multă grăsime, ulei sau alcool (de ex. rom, coniac, vin).
- Nu lăsați la îndemâna copiilor materialele de ambalare.
- Înainte de a efectua orice operație de curățare sau întreținere, așteptați ca plita să se răcească.

PĂSTRAȚI LA ÎNDEMÂNĂ ACESTE INSTRUCȚIUNI

INSTALAREA

După despachetarea plitei, asigurați-vă că nu a fost deteriorată în timpul transportului. În caz de probleme, contactați-l pe dealerul dv. sau Serviciul de Asistență Tehnică cel mai apropiat.

Aceste instrucțiuni sunt valabile doar pentru țările ale căror simboluri sunt indicate pe plăcuța cu datele tehnice (sub plită).

INFORMAȚII TEHNICE PENTRU INSTALATOR

- **Acest produs poate fi introdus într-un blat de lucru cu o grosime de 20 până la 60 mm.**
- **Dacă nu există cuptor dedesubtul plitei, introduceți un panou separator cu o suprafață cel puțin egală cu deschiderea din blatul de lucru. Acest panou, care trebuie să închidă complet deschiderea, pentru a evita orice contact cu partea inferioară a plitei, trebuie să fie poziționat la o distanță maximă de 150 mm sub partea superioară a blatului de lucru, dar în niciun caz la mai puțin de 20 mm față de partea inferioară a plitei. Dacă doriți să instalați un cuptor sub plită, asigurați-vă că este fabricat de firma Whirlpool și că este echipat cu un sistem de răcire. Producătorul nu își asumă nicio responsabilitate dacă sub plită este instalat un cuptor cu o altă marcă.**
- **Înainte de instalare, verificați următoarele:**
 - **condițiile locale de livrare a gazului (tipul și presiunea gazului) trebuie să fie compatibile cu reglajele plitei (vezi plăcuța indicatoare și tabelul cu injectoare);**
 - suprafețele exterioare ale mobilierului sau ale aparatelor aflate lângă plită trebuie să fie rezistente la căldură, în conformitate cu reglementările locale;
 - Acest aparat nu este conectat la un sistem de evacuare a gazelor. Trebuie să fie instalat în conformitate cu reglementările în vigoare privind instalarea. Trebuie să se acorde o atenție deosebită cerințelor relevante privind ventilația.
 - produsele de combustie trebuie să fie evacuate la exterior, prin intermediul unor hote speciale sau al unor ventilatoare electrice montate în perete și/sau pe fereastră.



RACORDAREA LA ALIMENTAREA CU GAZ

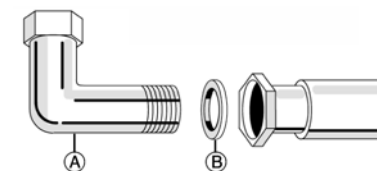
 **AVERTIZARE** **Această operație trebuie să fie efectuată de un tehnician calificat.**

- **Sistemul de alimentare cu gaz trebuie să respecte reglementările locale.**
- Puteți găsi reglementările locale specifice pentru unele țări în paragraful „Respectarea normelor locale”. Dacă nu sunt oferite informații despre țara dumneavoastră, vă rugăm să cereți amănunte instalatorului dumneavoastră.
- Racordarea plitei la rețeaua de gaz sau la butelia de gaz trebuie efectuată prin intermediul unei țevi rigide din cupru sau din oțel, cu fittinguri care să corespundă reglementărilor locale, sau prin intermediul unui furtun din oțel inoxidabil cu o suprafață continuă, care să corespundă reglementărilor locale. Interpuneți garnitura (B) în cotul de racord. Lungimea maximă a furtunului este de 2 m.
- **NUMAI PENTRU BELGIA:** este necesar să înlocuiți cotul de racord (A) al aparatului, cu cel livrat (dacă există).

IMPORTANT: dacă este utilizat un furtun din oțel inoxidabil, trebuie instalat astfel încât să nu atingă nicio parte mobilă a mobilierului. Trebuie să treacă printr-o zonă în care nu există obstacole și unde să fie posibilă verificarea sa pe toată lungimea.

- După racordarea la alimentare cu gaz, verificați etanșeitatea cu apă cu săpun.

Aprindeți arzătoarele și rotiți butoanele de la poziția de maxim  la poziția de minim , pentru a verifica stabilitatea flăcării.



(Aplicați aici eticheta de la garanție)

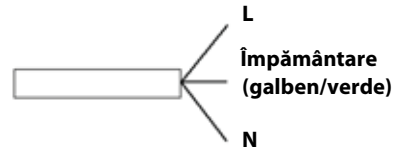
RACORDAREA LA ELECTRICITATE

AVERTIZARE

Această operație trebuie să fie efectuată de un tehnician calificat.

AVERTIZARE

- Conexiunile electrice trebuie efectuate în conformitate cu reglementările locale.
- Împământarea acestui aparat este obligatorie prin lege.
- Nu utilizați un cablu prelungitor.



IMPORTANT: datele cu privire la tensiune și la consumul de energie sunt indicate pe plăcuța cu caracteristicile tehnice.

MONTAREA

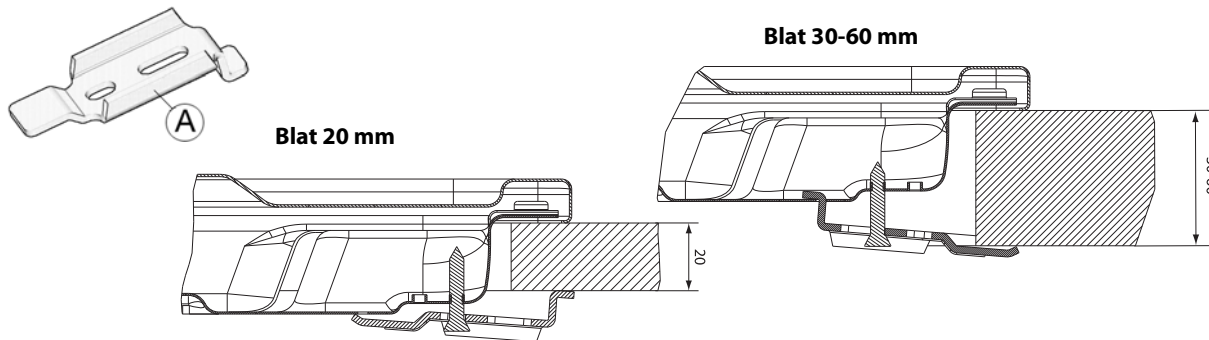
După ce ați curățat suprafața perimetrului, aplicați la plită garnitura livrată, așa cum se arată în figură.



Poziționați plita în deschiderea practică în suprafața de lucru, respectând dimensiunile indicate în Instrucțiuni.

NOTĂ: cablul de alimentare trebuie să fie suficient de lung pentru a permite ca plita să poată fi scoasă prin partea de sus.

Pentru a fixa plita, folosiți consolele (A) livrate împreună cu aceasta. Potrivii consolele în găurile corespunzătoare indicate de săgeată și strângeți-le cu ajutorul șuruburilor lor, în funcție de grosimea suprafeței de lucru (vezi figurile următoare).



REGLAREA PENTRU DIFERITE TIPURI DE GAZ

AVERTIZARE

Această operație trebuie să fie efectuată de un tehnician calificat.

Dacă doriți să folosiți aparatul cu un tip de gaz diferit de cel indicat pe plăcuța cu caracteristicile tehnice și pe eticheta informativă de pe partea superioară a plitei, schimbați injectoarele.

Înlăturați eticheta informativă și păstrați-o împreună cu manualul de instrucțiuni.

Folosiți regulatoare de presiune potrivite pentru presiunea gazului indicată în Instrucțiuni.

- Duzele pentru gaz trebuie schimbate de Serviciul de Asistență Tehnică sau de un tehnician calificat.
- Duzele care nu sunt furnizate împreună cu aparatul trebuie comandate de la Serviciul de Asistență Tehnică.
- Reglați poziția de minim a robinetelor.

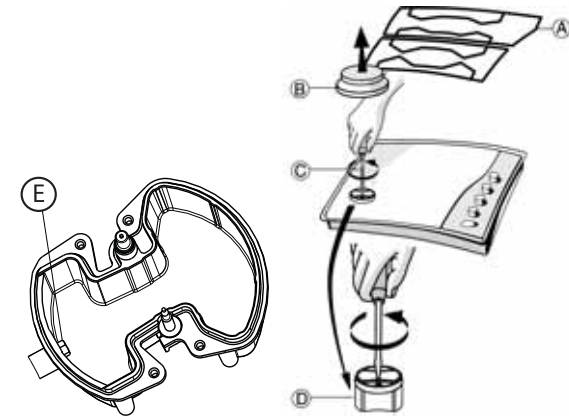
NOTĂ: când se folosesc gaze petroliere lichefiate (G30/G31), șurubul pentru reglarea minimului de gaz trebuie strâns cât de mult posibil.

IMPORTANT: dacă aveți dificultăți când rotiți butoanele arzătoarelor, vă rugăm contactați Serviciul de Asistență Tehnică, pentru înlocuirea robinetului arzătorului, dacă este defect.

ÎNLOCUIREA INJECTOARELOR (vezi tabelul cu injectoarele din Instrucțiuni)

- Scoateți grătarele (A).
- Extrageți arzătoarele (B).
- Folosind o cheie tubulară de dimensiuni corespunzătoare, deșurubați injectorul (C), deșurubați injectorul care trebuie înlocuit.
- Înlocuiți-l cu injectorul potrivit pentru noul tip de gaz.
- Montați la loc injectorul din (D).
- Dacă aveți un arzător cu coroană multiplă, folosiți o cheie laterală pentru a înlocui injectorul (E).


Înainte de a instala plita, nu uitați să montați plăcuța cu datele privind calibrarea gazului, livrată împreună cu injectoarele, astfel încât să acopere informațiile existente referitoare la calibrarea gazului.




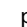
REGLAREA POZIȚIEI DE MINIM A ROBINETELOR

Pentru a fi siguri că poziția de minim este corect reglată, scoateți butonul și procedați după cum urmează:

- strângeți șurubul pentru a reduce înălțimea flăcării (-);
- slăbiți șurubul pentru a mări înălțimea flăcării (+).

Reglajul trebuie efectuat cu robinetul în poziția de minim de gaz (flacără mică) .

- Aerul primar al arzătoarelor nu trebuie să fie reglat.

- După aceasta, aprindeți arzătoarele și rotiți butoanele de la poziția de maxim  la poziția de minim  pentru a verifica stabilitatea flăcării.

La terminarea reglajului, sigilați din nou, folosind ceară de sigiliu sau un material echivalent.

RESPECTAREA NORMELOR LOCALE

Asigurați-vă că instalarea și racordările la gaz sunt efectuate de un tehnician calificat, respectându-se instrucțiunile producătorului și în conformitate cu reglementările locale în vigoare privind siguranța.

SERVICIUL DE ASISTENȚĂ TEHNICĂ

Înainte de a contacta Serviciul de Asistență Tehnică, asigurați-vă că puteți da următoarele informații:

- tipul de defecțiune sau de problemă;
- modelul exact (scris pe eticheta de pe instrucțiuni/fișa de garanție);
- numărul de service, care urmează după cuvântul SERVICE de pe plăcuța cu datele tehnice, situată sub plită, și care se află și pe eticheta de pe instrucțiuni/fișa de garanție.
- adresa dv. completă și numărul de telefon.

Dacă sunt necesare orice fel de reparații, vă rugăm contactați un Serviciu de Asistență Tehnică autorizat, așa cum se indică în fișa de garanție.

SERVICE 0000 000 00000



GHIDUL DE DETECTARE A DEFECȚIUNILOR

Dacă plita nu funcționează corect, înainte de a apela la Serviciul de Asistență Tehnică, consultați Ghidul de detectare a defecțiunilor pentru a stabili care este problema.

1. Arzătorul nu se aprinde sau flacăra nu este uniformă

Verificați următoarele:

- Ca alimentarea cu gaz sau cu electricitate să nu fie închisă și, mai ales, ca robinetul de alimentare cu gaz să fie deschis.
- Butelia de gaz (gaz lichid) să nu fie goală.
- Orificiile arzătorului să nu fie înfundate.
- Capătul fișei să nu fie murdar.
- Toate piesele arzătorului să fie poziționate corect.
- Să nu existe curenți de aer în apropierea plitei.

2. Arzătorul nu rămâne aprins

Verificați următoarele:

- La aprinderea arzătorului, butonul să fie ținut apăsat destul timp, astfel încât să se activeze dispozitivul de protecție.
- Orificiile arzătorului să nu fie înfundate lângă termocuplu.
- Capătul dispozitivului de siguranță să nu fie murdar.
- Reglarea debitului minim de gaz să fie corectă (vezi paragraful respectiv).

3. Recipientele nu sunt stabile

Verificați următoarele:

- Fundul recipientului să fie perfect plat.
- Recipientul să fie centrat pe arzător.
- Grătarele să nu fie schimbate între ele sau poziționate incorect.

Dacă problema persistă și după verificările de mai sus, contactați cel mai apropiat Serviciu de Asistență Tehnică.

CURĂȚAREA SUPRAFEȚEI PLITEI

⚠ AVERTIZARE

Deconectați de la electricitate înainte de a efectua orice operație de întreținere.

- Toate piesele emailate și de sticlă trebuie curățate cu o soluție de apă caldă și detergent neutru.
- Suprafețele din oțel inoxidabil se pot păta din cauza apei calcaroase sau a detergenților agresivi, dacă rămân în contact cu acestea prea mult timp. Mâncarea revărsată (apă, sos, cafea etc.) trebuie curățată înainte de a se usca.
- Curățați cu apă caldă și detergent neutru, apoi uscați cu o cârpă moale sau cu piele de căprioară. Îndepărtați resturile arse de mâncare cu ajutorul unor produse de curățare speciale pentru suprafețe din oțel inoxidabil.

NOTĂ: curățați oțelul inox numai cu o cârpă moale sau cu un burete.

- Nu utilizați produse abrazive sau corozive, produse pe bază de clor sau bureți de sârmă pentru vase.
- Nu utilizați aparate de curățat cu abur.
- Nu utilizați produse inflamabile.
- Nu lăsați substanțe acide sau alcaline, cum ar fi oțet, muștar, sare, zahăr sau suc de lămâie, pe plită.

CURĂȚAREA PIESELOR PLITEI


- Grătarele, calotele arzătoarelor și arzătoarele pot fi scoase pentru a fi curățate.
- Spălați-le manual, cu apă caldă și detergent ne-abraziv, curățând cu grijă toate resturile de mâncare și verificând ca niciun orificiu al arzătorului să nu fie înfundat.
- Clătiți și uscați
- Puneți la loc arzătoarele și calotele arzătoarelor, în mod corect, în locașurile respective.
- Când puneți la loc grătarele, asigurați-vă că zona pentru oale este aliniată cu arzătorul.
- Modelele echipate cu fișe pentru aprinderea electrică și cu dispozitive de siguranță necesită o curățare atentă a capătului fișei, pentru a asigura funcționarea corectă. Verificați frecvent aceste piese și, dacă este necesar, curățați-le cu o cârpă umedă. Resturile arse de mâncare trebuie îndepărtate cu o scobitoare sau cu un ac.
- NOTĂ: pentru a evita deteriorarea dispozitivului electric de aprindere, nu-l folosiți atunci când arzătoarele nu sunt în locașul lor.**

DECLARAȚIE DE CONFORMITATE


- Această plită a fost proiectată, construită și comercializată în conformitate cu:
 - normele de siguranță din Directiva „Gaz” 2009/142/CE (ex: CEE 90/396);
 - obiectivele de siguranță din Directiva „Joasă Tensiune” 2006/95/CE (care înlocuiește directiva 73/23/CEE și amendamentele succesive);
 - Normele de protecție din Directiva EEC „EMC” 2004/108/EC.
- Această plită este adecvată pentru a veni în contact cu produse alimentare și este conformă cu Regulamentul (CE) nr. 1935/2004.

RECOMANDĂRI PENTRU PROTECȚIA MEDIULUI ÎNCONJURĂTOR

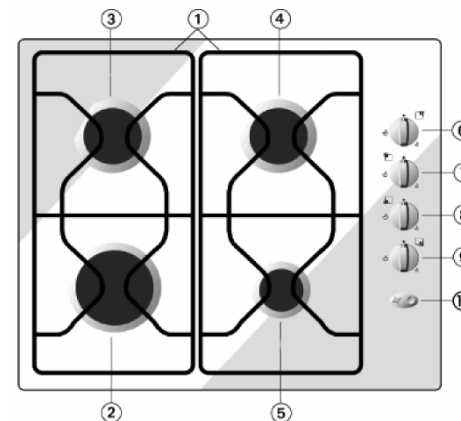
Reciclarea ambalajului

Materialul de ambalaj este reciclabil 100% și este marcat cu simbolul reciclării (). Diferitele componente ale ambalajului trebuie eliminate în mod responsabil, respectând reglementările autorităților locale privind eliminarea deșeurilor.

Aruncarea la gunoi a produsului

- Acest aparat este marcat în conformitate cu Directiva Europeană 2002/96/CE, Waste Electrical and Electronic Equipment (WEEE) (Deșeurile de Echipament Electric și Electronic).
- Asigurându-vă că acest produs este eliminat în mod corect, contribuiți la prevenirea potențialelor consecințe negative asupra mediului înconjurător și sănătății persoanelor, consecințe care ar putea fi provocate de aruncarea necorespunzătoare la gunoi a acestui produs.
- Simbolul  de pe produs sau de pe documentele care îl însoțesc indică faptul că acesta nu poate fi aruncat împreună cu deșeurile menajere, ci trebuie predat la punctul de colectare corespunzător, pentru reciclarea aparatelor electrice și electronice.

DESCRIEREA PRODUSULUI






1. Grătare detașabile
2. Arzător rapid
3. Arzător semi-rapid
4. Arzător semi-rapid
5. Arzător auxiliar

Simboluri

- Disc plin
- Robinet închis
- ☺ Flacăra mare
- ☺ Deschidere maximă / debit maxim
- ☺ Flacăra mică
- ☺ Deschidere minimă sau debit redus
- ★ Stea
- ★ Aprindere electrică

6-9. Butoane de comandă

10. Buton pentru aprinderea electrică (dacă este prezent)

Simbolurile    indică ce zonă de gătit este activată de acest buton.

Notă: aspectul estetic al plitei dv. poate fi puțin diferit față de desen.

RECOMANDĂRI PRACTICE PRIVIND FOLOSIREA ARZĂTOARELOR

Această plită are arzătoare cu diametre diferite. Pentru o bună funcționare a arzătoarelor, vă rugăm să urmați aceste reguli:

- Utilizați oale și cratițe cu diametrul bazei egal sau puțin mai mare decât diametrul arzătoarelor (vezi tabelul din dreapta).
- Utilizați numai oale și tigăi cu baza plată.
- Folosiți cantitatea corectă de apă când gătiți alimentele și țineți oala acoperită.
- Aveți grijă ca vasele de gătit să nu iasă în afara marginilor plitei.

IMPORTANT: utilizarea improprie a grătarelor poate duce la deteriorarea plitei: nu așezați grătarele cu susul în jos și nu le târați pe suprafața plitei.

Nu utilizați:

- Tigăi din fontă, plăci de piatră pentru gătit, oale sau cratițe din teracotă.
- Difuzoare de căldură, de tipul plaselor metalice sau de alte tipuri.
- Două arzătoare în același timp pentru un singur vas (de ex. o oală de fiert pește).

Arzător	Ø oală
Rapid	De la 24 la 26 cm
Semi-rapid	De la 16 la 24 cm
Auxiliar	De la 8 la 14 cm

UTILIZAREA PLITEI

AVERTIZARE

Aveți grijă ca flacăra arzătorului să nu se extindă dincolo de marginea vasului.

IMPORTANT: CÂND PLITA ESTE ÎN UZ, ÎNTREAGA ZONĂ A PLITEI SE POATE ÎNFIERBÂNȚA.

- Pentru a aprinde un arzător, rotiți butonul corespunzător în sens anti-orar până când ajunge pe poziția pentru flacăra maximă.
- Apăsăți butonul spre panoul de comandă pentru a aprinde arzătorul.
- După aprinderea arzătorului, continuați să țineți apăsat butonul timp de aproximativ 5-10 secunde pentru a permite funcționarea corectă a dispozitivului.

Dispozitivul de siguranță cu care este dotat arzătorul va întrerupe alimentarea cu gaze a arzătorului în cazul în care flacăra se stinge accidental (din cauza unor curenți de aer, a întreruperii gazelor, a vărsării de lichide etc.).

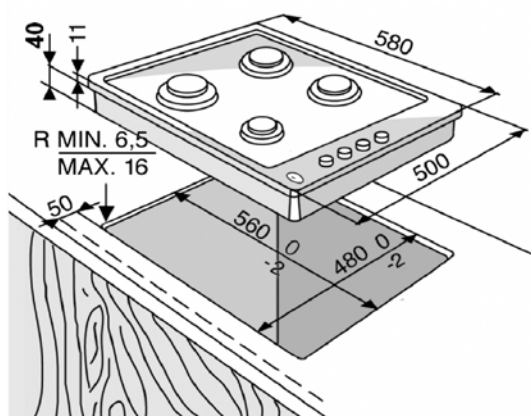
- **Butonul nu trebuie apăsat mai mult de 15 sec. Dacă, după trecerea acestui interval, arzătorul nu rămâne aprins, așteptați cel puțin un minut înainte de a încerca să-l aprindeți din nou.**

Dacă flăcările arzătorului se sting accidental, închideți de la butonul de comandă al arzătorului și așteptați cel puțin un minut înainte de a încerca să aprindeți din nou arzătorul.

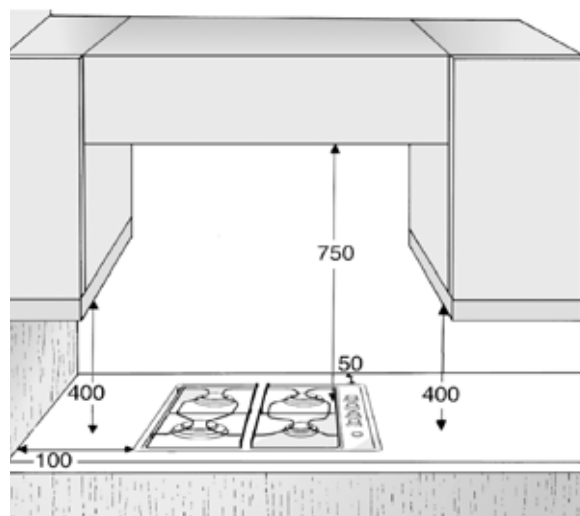
NOTĂ: în cazul în care condițiile locale speciale de distribuție a gazelor fac ca aprinderea arzătorului să fie dificilă, este indicat să se repete operația cu butonul situat pe poziția pentru flacăra mică.

Arzătorul se poate stinge când butonul este eliberat. Acest lucru înseamnă că dispozitivul de siguranță nu s-a încălzit destul. În această situație, repetați operațiile descrise mai sus.

DIMENSIUNI ȘI DISTANȚE DE RESPECTAT (mm)



NOTĂ: În cazul instalării unei hote deasupra plitei, respectați instrucțiunile hotei cu distanțele corecte de montare a acesteia.



TABEL INJECTOARE

CATEGORIA II2H3B/P

Tipul de gaze utilizate	Tipul de arzător	Marcaj injector	Capacitate termică nominală kW	Consum nominal	Capacitate termică redusă kW	Presiunea gazelor mbar		
						min.	nominală	max.
GAZE NATURALE (Metan) G20	Rapid	F2 118	3,00	286 l/h	0,60	17	20	25
	Semi-rapid	Z 95	1,65	157 l/h	0,35			
	Auxiliar	X 72	1,00	95 l/h	0,30			
GAZE PETROLIERE LICHEFIATE (Butan) G30 (Propan) G31	Rapid	85	3,00	218 g/h	0,60	25	30	35
	Semi-rapid	63	1,65	120 g/h	0,35			
	Auxiliar	50	1,00	73 g/h	0,30			

Tipul de gaze utilizate	Configurație model 4 ARZĂTOARE	Capacitate termică nominală (kW)	Consum total nominal	Aer necesar (m ³) pentru a arde 1 m ³ de gaz
G20 20 mbar	1 R - 2 SR - 1 AUX	7,30	695 l/h	9,52
G30/G31 30 mbar	1 R - 2 SR - 1 AUX	7,30	531 g/h	30,94

ALIMENTAREA CU ELECTRICITATE: 220-240 V ~ 50/60 Hz