

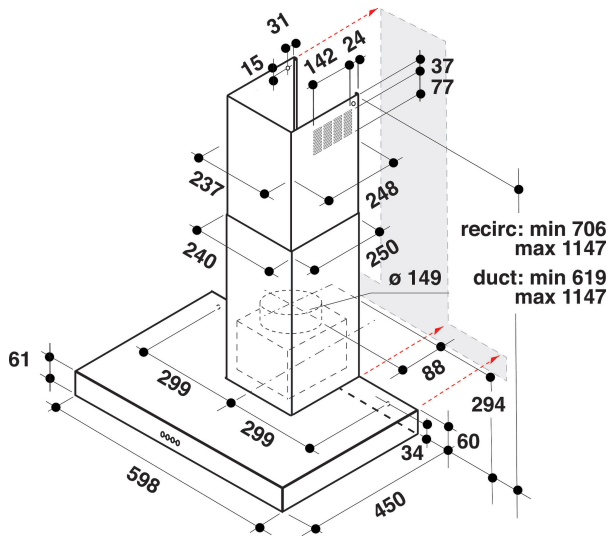
# AKR 558/2 IX

12NC: 857855801500

EAN-Nummer: 8003437215407

Whirlpool

SENSING THE DIFFERENCE



## AUSSTATTUNG

AUSSTATTUNG	
Produktgruppe	Dunstabzugshaube
Farbe Gehäuse	Inox
Materialeigenschaft	Edelstahl
Farbe Kamin	Inox
Material Kamin	Edelstahl
Bauart	Wandesse
Art der Installation	Wandmontage
Steuerung	Mechanisch
Bedienelemente	-
Dekorfähig	Nicht zutreffend
Lage Gebläse	Motor im Kamin
Art der Luftführung	Umrüstbar
Anschlusswert	176
Absicherung	0,8
Spannung	220-240
Frequenz	50/60
Länge Anschlusskabel	150
Steckerart	Euro
Chimney height (mm)	640
Höhe des Produkts; ohne Kamin	60
Gerätehöhe	1090
Gerätebreite	598
Gerätetiefe	450
Nischenhöhe minimal	0
Nischenbreite minimal	0
Nischentiefe	0
Nettogewicht	11.9

## TECHNISCHE DETAILS

TECHNISCHE DETAILS	
Manuelle Bedienelemente	Tasten
Automatische Bedienelemente	-
Anzahl Gebläse	1
Gesamtgebläseleistung	120
Anzahl der Geschwindigkeitseinstellungen	3
Boost presence	Nein
Max. Gebläseleistung - Abluftbetrieb	433
Durchmesser der Rührschüssel	0
Max. Gebläseleistung - Umluftbetrieb	321
Höhe der Rührschüssel	0
Beleuchtungs-Effizienz (2010/30/EC)	Ein/Aus
Anzahl Lampen	2
Art der verwendeten Leuchten	Halogen
Gesamtleistung Lampen	56
Durchmesser Abluftstutzen	150
Rückstauklappe	Nein
Material Fettfilter	Aluminium waschbar
Geruchsfilter	Nein

## GERÄTEEIGENSCHAFTEN

GERÄTEEIGENSCHAFTEN	
Lautstärke bei min. Drehzahl (2010/30/EC)	44
Lautstärke bei max. Drehzahl (2010/30/EC)	61
Geräuschpegel mit Schnellkoch-Position (Booster)	0