

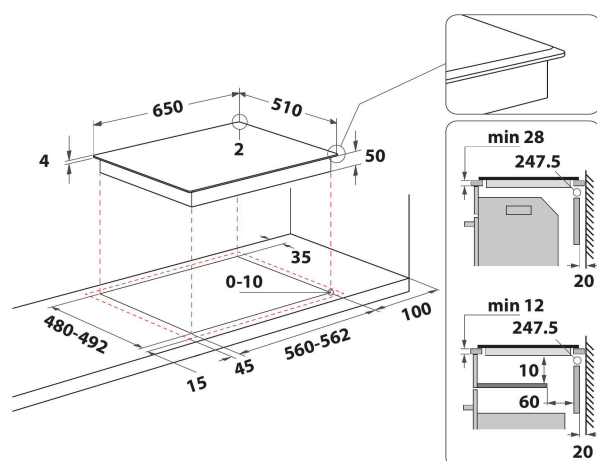
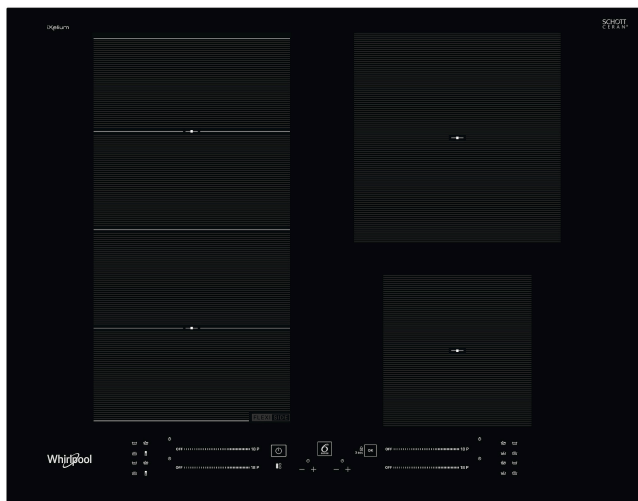
WF S9365 BF/IXL

12NC: 859991579620

Code EAN: 8003437601026

Whirlpool

SENSING THE DIFFERENCE



- iXelium, un traitement du verre basé sur la nanotechnologie
- Economisez jusqu'à 30% d'énergie et de temps avec la technologie 6TH SENSE
- **ChefControl** avec FlexiSide
- 4 zones à induction
- Installation facile
- FlexiSide, une flexizone verticale pour une détection précise des casseroles
- Détection automatique de la poêle
- Indicateurs de chaleur résiduelle
- Sécurité enfant: Verrouillage du bandeau de commande
- Maintien au chaud
- Bouton On/Off
- Mijoter
- Faire fondre
- Plaque de cuisson 65 cm

Table de cuisson à induction Whirlpool - WF S9365 BF/IXL

4 feux à induction. technologie zone FlexiCook permettant de combiner plusieurs zones en une zone de cuisson unique pour des récipients particulièrement encombrants. Curseur intuitif pour un réglage facile de votre appareil. Cette table de cuisson à induction Whirlpool présente les caractéristiques suivantes : Une technologie toute en élégance qui chauffe la poêle, pas la plaque, ce qui limite la dperdition énergétique et permet une cuisson parfaite. Alimentation électrique.

Direct Access avec sliders

Une nouvelle interface utilisateur avec un slider par zone de cuisson. Chaque slider est ordonné en fonction de la localisation de la zone de cuisson afin de rendre son utilisation la plus intuitive possible.

Technologie de l'induction

Mode de cuisson le plus économe et le moins énergivore. Sa puissance exceptionnelle permet de cuire des aliments plus rapidement grâce à son champ magnétique. Avec un rendement de 90% il permet de porter à ébullition 2 litres d'eau en 4 min versus 9 min au gaz.

FlexiSide

Surface de cuisson idéale pour accueillir tous types de plats, la zone FlexiSide de 4 inducteurs peut être utilisée comme 2 zones individuelles ou comme une grande zone unique.

Chef Control

La fonction Chef Control est idéale pour les recettes savoureuses et mitonnées. Vous utiliserez simultanément tous les foyers pour cuisiner des plats différents à différentes températures, ou pour faire glisser un plat unique de l'intensité la plus forte à la plus faible, selon les nécessités de votre recette.

Programmation automatique

Réglages de puissance automatiques. Sélectionnez la fonction cuisson sur votre écran tactile et votre table de cuisson règlera automatiquement le niveau de puissance adéquat.

Faire fondre

Un accès direct à une fonction de cuisson automatique. Idéal pour faire fondre du chocolat ou du beurre, ou pour réaliser des sauces légères et délicates.

Commandes frontales

Les boutons de commande, de saisie facile, sont situés sur un panneau de commande frontal très pratique.

WF S9365 BF/IXL

12NC: 859991579620

Code EAN: 8003437601026

Whirlpool

SENSING THE DIFFERENCE

CARACTERISTIQUES PRINCIPALES

Groupe de produit	Table de cuisson
Type de construction	Encastrable
Type de commande	Electronique
Types de dispositifs de réglage et d'alarme	-
Nombre de brûleurs	0
Nombre de foyers électriques	0
Nombre de plaques électriques	0
Nombre de plaques radiantes	0
Nombre de plaques halogènes	0
Nombre de plaques à induction	4
Nombre de zones de chauffe-plat électriques	0
Emplacement du bandeau de commande	Front
Matériau de base de la surface	Céramique verre
Couleur principale du produit	Noir
Puissance de raccordement	7200
Puissance de raccordement au gaz	0
Type de gaz	N/A
Intensité	31,3
Tension	220-240
Fréquence	50/60
Longueur du cordon électrique	120
Type de prise	Non
Raccordement au gaz	N/A
Largeur du produit	650
Hauteur du produit	54
Profondeur du produit	510
Hauteur minimale de la niche d'encastrement	28
Largeur minimale de la niche d'encastrement	560
Profondeur de la niche d'encastrement	480
Poids net	9.9
Programmes automatiques	Oui

CARACTERISTIQUES TECHNIQUES

Témoin de mise sous tension	Oui
Témoin de fonctionnement des plaques	4
Type de régulation	Réglage continu
Type de couvercle	Sans
Témoin de chaleur résiduelle	Indépendant
Interrupteur Marche/Arrêt	Oui
Dispositif de sécurité	-
Minuterie	Oui

PERFORMANCES

Type d'énergie	Électricité
----------------	-------------