

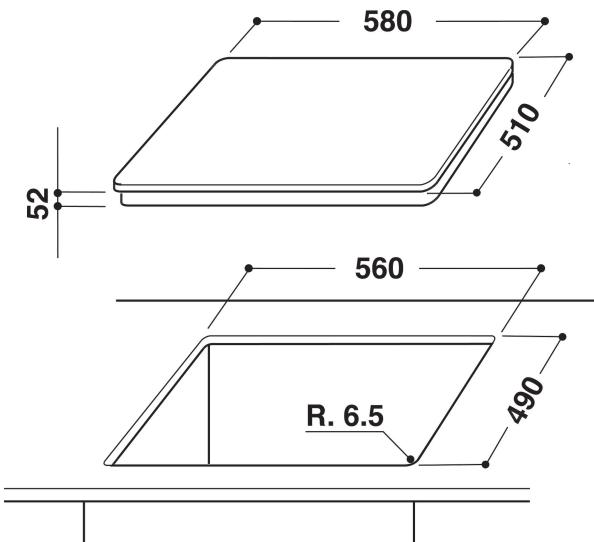
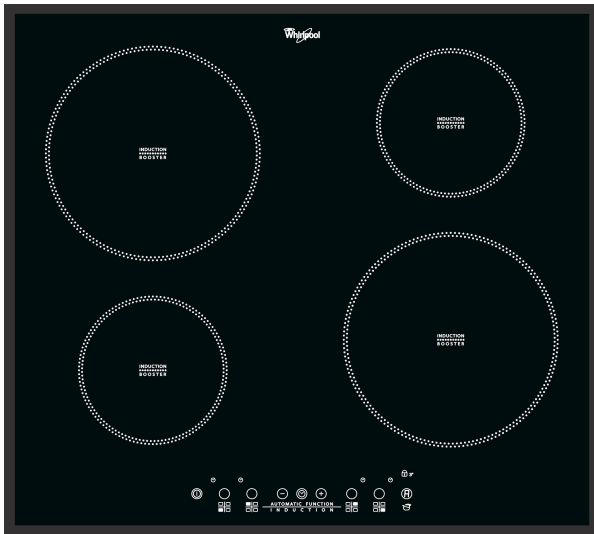
# ACM 804/BA

12NC: 855780401020

EAN-koodi: 8003437825729

Whirlpool

SENSING THE DIFFERENCE



## TUOTTEEN AVAINTIEDOT

Tuoteryhmä	Keittotaso
Rakenteen tyyppi	Kalusteisiin sijoitettava
Ohjauksen tyyppi	Elektroninen
Ohjaus- ja signaalilaitteiden tyyppi	-
Kaasupolttimien lukumäärä	0
Sähköisten keittoalueiden lukumäärä	4
Sähkölevyjen lukumäärä	0
Keraamisten keittoalueiden lukumäärä	0
Halogeenikeittoalueiden lukumäärä	0
Induktiokeittoalueiden lukumäärä	4
Lämpimänäpitoalueiden lukumäärä	0
Ohjauspaneelin sijainti	Edestä täytettävä
Pintamateriaali	Lasi
Tuotteen pääväri	Black
Liitännän arvo	7200
Kaasuliitännän arvo	0
Virta	31,3
Jännite	230
Taajuus	50/60
Virtajohdon pituus	150
Pistokkeen tyyppi	Ei
Kaasuliitäntä	N/A
Tuotteen leveys	580
Tuotteen korkeus	56
Tuotteen syvyys	510
Asennustilan minimikorkeus	30
Asennustilan minimileveys	560
Asennustilan syvyys	490
Nettopaino	12,5
Automaattiset ohjelmat	Ei

## TEKNISET TIEDOT

Virrankytkenän merkkivalo	On
Keittolevyjen-/alueiden toiminnan merkkivalo	4
Säädön tyyppi	Inductor
Kannen tyyppi	Ei ole
Jälkilämmön merkkivalo	Erillinen
Päävirtakytkin	On
Suojalaite	-
Ajastin	On

## ENERGIATIEDOT

Energian syöttö	Sähkö
-----------------	-------