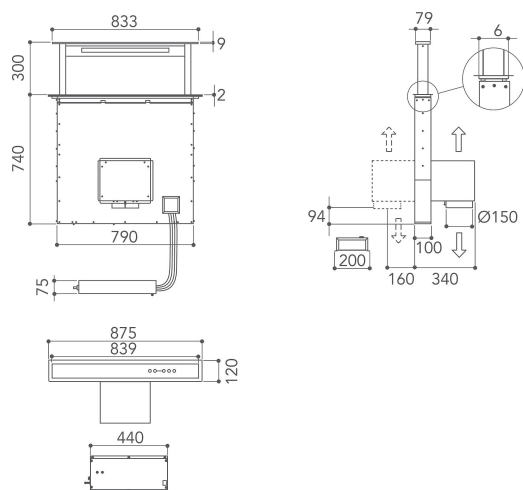


KEBDS 90020

12NC: 851347801100

Code EAN8003437221613

KitchenAid



CARACTERISTIQUES PRINCIPALES

Groupe de produit	Hotte
Couleur de la carrosserie	Inox
Matériau de la carrosserie	Acier inoxydable anti-empreinte
Couleur de la cheminée	N/A
Matériau de la cheminée	N/A
Typologie	manuel
Type de montage	Encastrable
Type de commande	Electronique
Types de dispositifs de réglage et d'alarme	-
Options du bandeau de commande	N/A
Emplacement du moteur	Moteur externe
Mode de fonctionnement	Recyclage ou Évacuation
Puissance de raccordement	289
Intensité	1,3
Tension	220-240
Fréquence	50/60
Longueur du cordon électrique	150
Type de prise	Schuko
Chimney height (mm)	0
Hauteur du produit, sans cheminée	740
Hauteur du produit	740
Largeur du produit	875
Profondeur du produit	120
Hauteur minimale de la niche d'encastrement	0
Largeur minimale de la niche d'encastrement	0
Profondeur de la niche d'encastrement	0
Poids net	37

CARACTERISTIQUES TECHNIQUES

Type de dispositifs de contrôle manuel	Commande tactile capacitive
Type de dispositifs de contrôle électronique	-
Nombre de moteurs	1
Puissance totale des moteurs	275
Nombre de vitesses	4
Boost presence	Oui
Débit maximum d'aspiration en évacuation d'air	713
Débit de l'aspiration en évacuation d'air position turbo	713
Débit maximum d'aspiration en recyclage d'air	581
Débit de l'aspiration en recyclage d'air position turbo	581
Types de contrôle de la lumière	Marche/Arrêt
Nombre de lampes	1
Type de lampes utilisées	Fluorescentes
Puissance totale des lampes	14
Diamètre du réducteur d'évacuation d'air	200
Clapet anti-retour	Non
Matériau du filtre à graisse	Aluminium résistant au lave-vaisselle
Filtre anti-odeurs	Oui

PERFORMANCES

Puissance acoustique à vitesse min. (2010/30/EU)

37

KEBDS 90020

12NC: 851347801100

Code EAN8003437221613

KitchenAid

PERFORMANCES

Puissance acoustique à vitesse max. (2010/30/EU)	60
Niveau sonore vitesse intensive	0