

**Příručka o bezpečnosti a ochraně zdraví  
a Průvodce instalací**

---

**CS** ČEŠTINA

***Příručka o bezpečnosti a ochraně zdraví*** **3**

***Průvodce instalací*** **6**

# BEZPEČNOSTNÍ POKYNY

## JE DŮLEŽITÉ SI JE DŮKLADNĚ PŘEČÍST A ŘÍDIT SE JIMI

Před použitím spotřebiče si přečtěte tento návod k použití. Uchovejte jej pro další použití. V tomto návodu a na samotném spotřebiči jsou uvedena důležitá bezpečnostní upozornění, která je nutné si přečíst a řídit se jimi. Výrobce odmítá nést jakoukoli zodpovědnost za nedodržení těchto bezpečnostních pokynů, za nevhodné používání spotřebiče nebo za nesprávné nastavení ovladačů.

## BEZPEČNOSTNÍ UPOZORNĚNÍ

Pokud se v blízkosti spotřebiče budou pohybovat velmi malé (0–3 roky) nebo malé (3–8 let) děti, musejí být neustále pod dohledem.

Děti starší 8 let a osoby s fyzickým, smyslovým či duševním postižením nebo bez patřičných zkušeností a znalostí mohou tento spotřebič používat pouze pod dohledem nebo tehdy, pokud obdržely informace o bezpečném použití spotřebiče a pokud rozumějí rizikům, která s používáním spotřebiče souvisejí. Nedovolte dětem, aby si se spotřebičem hrály. Nedovolte dětem, aby bez dohledu prováděly čištění a běžnou údržbu spotřebiče.

**VAROVÁNÍ:** Spotřebič a jeho dosažitelné součásti se při používání zahřívají, proto by se děti mladší 8 let neměly ke spotřebiči přibližovat, nejsou-li pod dohledem dospělé osoby.

**VAROVÁNÍ:** Z důvodu rizika popálení se nedotýkejte ohřívacích prvků nebo vnitřních povrchů.

Při sušení jídla neponechávejte spotřebič bez dozoru.

Je-li spotřebič vhodný pro použití teplotní sondy, používejte pouze takovou, která

je doporučena výrobcem.

**VAROVÁNÍ:** V případě, že jsou dvířka nebo jejich těsnění poškozené, trouba se nesmí používat, dokud není opravena kvalifikovanou osobou.

**VAROVÁNÍ:** Kapaliny ani jiné potraviny se nesmějí ohřívat v uzavřených nádobách – jejich obsah by mohl explodovat. Mikrovlnná trouba je určena pro ohřívání jídel a nápojů. Sušení potravin nebo oděvů či ohřev termopolštářků, pantoflí, houbiček, vlhkých hadříků a podobných předmětů může vést k úrazu, vznícení nebo požáru.

Když ohříváte jídlo v plastové nebo papírové nádobě, stále troubu sledujte, aby nedošlo ke vznícení.

Ohřívání nápojů v mikrovlnné troubě může mít za následek opožděný perlivý var, proto je nutné s nádobou zacházet opatrně.

Kojenecké láhve nebo skleničky s dětskou výživou promíchejte nebo protřepejte a aby nedošlo k popálení dítěte, před podáním ještě zkontrolujte jejich teplotu.

Mikrovlnnou troubu nepoužívejte na vaření vajec se skořápkou a neohřívajte v ní vejce uvařená natvrdo, protože by mohla explodovat, a to i po dokončení vaření s mikrovlnami. Používejte výhradně nádoby vhodné pro mikrovlnné trouby. Vychází-li z trouby kouř, troubu vypněte nebo vytáhněte přírodní kabel ze zásuvky.

Dvířka ponechejte zavřená, aby se zadusily plameny.

Mikrovlnnou troubu nepoužívejte k fritování v olejové lázni, protože teplotu oleje není možné regulovat.

Do blízkosti spotřebiče nepokládejte oděvy nebo jiné hořlavé materiály, dokud veškeré součásti zcela nevychladnou.

Přehřáté tuky a oleje se mohou snadno vznítit. Vždy dbejte

zvýšené opatrnosti při přípravě jídel s vysokým obsahem tuku, oleje nebo při přidávání alkoholu (jako je např. rum, koňak nebo víno). Hrozí vznik požáru.

Při vytahování nádob a příslušenství používejte kuchyňské chňapky a dávejte pozor, abyste se nedotkli topných těles.

Po upečení jídla otevírejte dvířka spotřebiče opatrně, aby mohl postupně unikat horký vzduch nebo pára.

Neblokujte vývody na přední straně trouby, kterými odchází horký vzduch.

## POVOLENÉ POUŽITÍ

**UPOZORNĚNÍ:** Tento spotřebič není určen k řízení pomocí externího časovače nebo samostatného systému dálkového ovládání.

Tento spotřebič je určen k použití v domácnosti a podobných zařízeních, jako:

- kuchyňské kouty pro zaměstnance v obchodech, kancelářích a na jiných pracovištích;

- továrny;

- hotely, motely a další ubytovací zařízení;

- zařízení nabízející nocleh se snídaní (bed and breakfast).

Tento spotřebič je určen výhradně k domácímu použití, nikoli k profesionálním účelům. Nepoužívejte spotřebič venku.

Neumísťujte do zařízení nebo do jeho blízkosti výbušné látky, jako např. plechovky s aerosoly, a neskladujte ani nemanipulujte zde s benzínem či jinými hořlavými materiály: Při náhodném zapnutí spotřebiče hrozí riziko požáru.

Není přípustné používat jej jiným způsobem (např. vytápění místností).

## INSTALACE

Ke stěhování a instalaci spotřebiče jsou nutné minimálně dvě osoby. Při vybalování a instalaci spotřebiče použijte ochranné rukavice. Tento spotřebič je určen k vestavbě. Nepoužívejte ho jako volně stojící spotřebič.

Instalaci nebo opravy musí provést kvalifikovaný technik podle pokynů výrobce a v souladu s platnými místními bezpečnostními předpisy. Neopravujte ani nevyměňujte žádnou část spotřebiče, pokud to není výslovně uvedeno v návodu k použití.

Děti by neměly provádět úkony související s instalací. Při provádění instalace nedovolte dětem, aby se k zařízení přibližovaly. Obalový materiál (plastové sáčky, části polystyrenu apod.) odstraňte z dosahu dětí, a to jak během provádění instalace, tak po jejím dokončení.

Po vybalení spotřebiče se přesvědčte, že nebyl při dopravě poškozen. V případě problémů se obraťte na prodejce nebo na nejbližší servisní středisko. Před zahájením instalace je nutné spotřebič odpojit od elektrické sítě.

Po instalaci se přesvědčte, zda spotřebič nepoškodil přívodní kabel.

Zařízení nezapínejte, dokud nebyla ukončena instalace.

Po provedené instalaci nesmí být dno trouby přístupné.

Je-li nutné skříňku, do které bude zařízení umístěno, přiříznout, proveďte tyto práce ještě předtím, než jej do skříňky zasunete. Pečlivě odstraňte všechny dřevěné třísky a piliny. Nevkládejte žádné předměty do prostoru minimální vzdálenosti mezi pracovní plochou a horní hranou trouby.

Před zahájením instalace z trouby odstraňte pouze

polystyrénový podstavec.

Z důvodu rizika požáru spotřebič neinstalujte za dekorativní dvířka.

Po vybalení spotřebiče zkontrolujte, zda není poškozený a zda dveře dokonale přiléhají. V případě problémů se obraťte na prodejce nebo na nejbližší servisní středisko.

## DŮLEŽITÁ UPOZORNĚNÍ TÝKAJÍCÍ SE ELEKTRICKÉHO ZAPOJENÍ

Instalace musí probíhat v souladu s platnými bezpečnostními předpisy, a proto je nutné použít všepólový spínač s minimální vzdáleností mezi kontakty 3 mm a zařízení musí být uzemněno. V případě nutnosti vyměňte napájecí kabel za nový stejného typu. Instalaci nebo údržbu musí provést kvalifikovaný technik podle pokynů výrobce a v souladu s platnými místními bezpečnostními předpisy. Obráťte se na autorizované servisní středisko.

V souladu s vnitrostátními bezpečnostními normami týkajícími se elektrických zařízení musí být možné odpojit spotřebič od elektrické sítě vytažením zástrčky, je-li k dispozici, nebo prostřednictvím přístupného multipólového spínače umístěného před zásuvkou. Typový štítek je umístěný na předním okraji trouby a je viditelný při otevřených dveřích. V případě výměny napájecího kabelu se obraťte na autorizované servisní středisko. Jestliže dodaná zástrčka není vhodná pro zásuvku ve vašem bytě, obraťte se prosím na kvalifikovaného technika. Napájecí kabel musí být natolik dlouhý, aby umožnil připojení spotřebiče zabudovaného do skříňky do elektrické sítě. Nikdy netahejte za napájecí kabel.

Nepoužívejte prodlužovací kabely, sdružené zásuvky nebo adaptéry.

Nezapínejte tento elektrospotřebič, pokud je poškozena přívodní síťová šňůra nebo zástrčka, pokud spotřebič nefunguje správně nebo došlo k poškození či pádu spotřebiče. Přívodní kabel se nesmí dotýkat žádné horké plochy.

Po provedení montáže nesmí být elektrické prvky spotřebiče pro uživatele přístupné. Spotřebiče se nedotýkejte vlhkými částmi těla a nepoužívejte jej bosí.

## ČIŠTĚNÍ A ÚDRŽBA

Nikdy nepoužívejte parní čistič.

**VAROVÁNÍ:** Před výměnou žárovky je nutné spotřebič vypnout, abyste předešli riziku úrazu elektrickým proudem. Nepoužívejte drsné čisticí prostředky nebo ostré kovové škrabky k čištění skleněných dveří spotřebiče, mohly by poškrábat povrch, což by mohlo mít za následek rozbití skla.

**VAROVÁNÍ:** Servisní zásahy nebo opravy, u kterých je nutné sejmut kryty chránící před mikrovlnami, jsou nebezpečné. Takové činnosti smí provádět pouze odborně vyškolený technik.

Nebudete-li troubu udržovat čistou, může dojít k poškození povrchu, a tedy ke zkrácení životnosti spotřebiče, a případně i k vytvoření nebezpečné situace.

Mikrovlnnou troubu pravidelně čistěte a vždy odstraňujte všechny zbytky jídel.


Pro účely čištění a údržby si navlečte ochranné rukavice.

Před prováděním jakýchkoli úkonů souvisejících s údržbou je nutné spotřebič odpojit od elektrické sítě.

Před každou údržbou nebo čištěním je nutné nechat spotřebič vychladnout.


# RADY K OCHRANĚ ŽIVOTNÍHO PROSTŘEDÍ

## LIKVIDACE OBALOVÉHO MATERIÁLU

Obal je ze 100% recyklovatelného materiálu a je označen recyklačním znakem . Jednotlivé části obalového materiálu proto zlikvidujte odpovědně podle platných místních předpisů upravujících nakládání s odpady.


## LIKVIDACE DOMÁCÍCH ELEKTROSPOTŘEBIČŮ

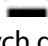
Jestliže si již nepřejete spotřebič používat, znehodnoťte jej odříznutím elektrického přívodního kabelu a odstraňte dvířka a police (je-li jimi vybaven), aby se děti nemohly zavřít uvnitř.

Tento spotřebič byl vyroben z recyklovatelných  nebo opakovaně použitelných materiálů. Zlikvidujte jej podle místních předpisů pro likvidaci odpadu.

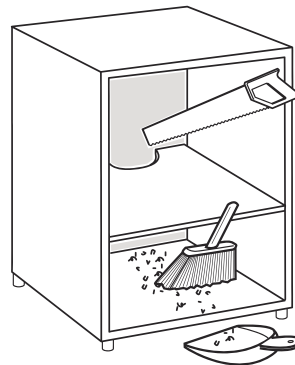
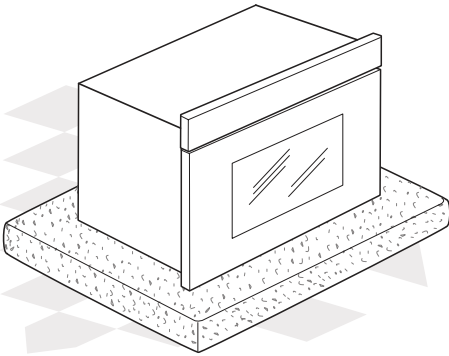
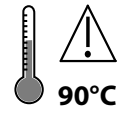
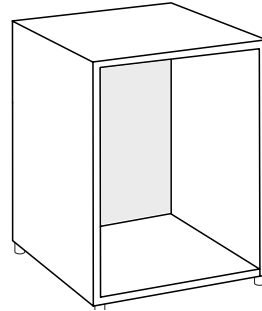
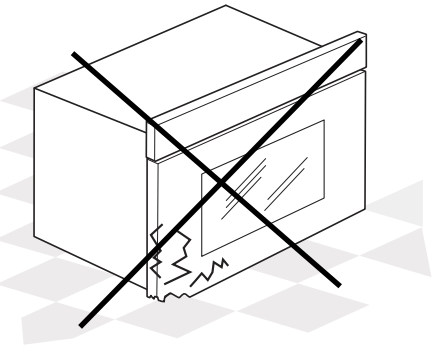
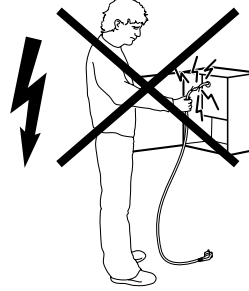
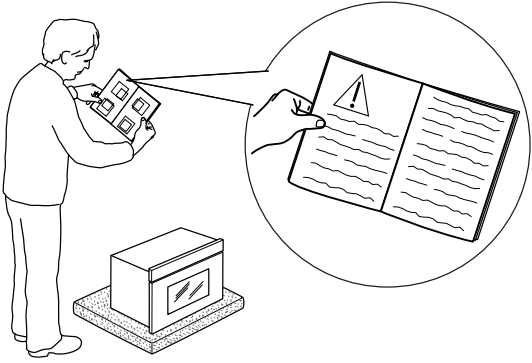
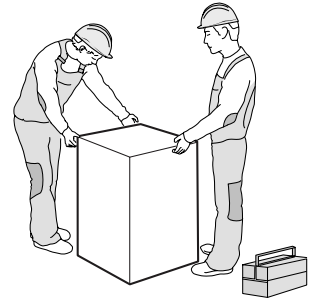
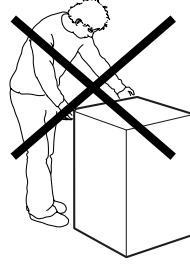
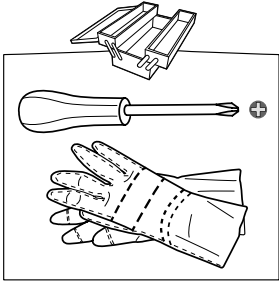
Další informace o zpracování, rekuperaci a recyklaci domácích elektrických spotřebičů zjistíte u příslušného místního úřadu, úřadu pro likvidaci domovního odpadu, nebo v obchodě, kde jste spotřebič zakoupili.

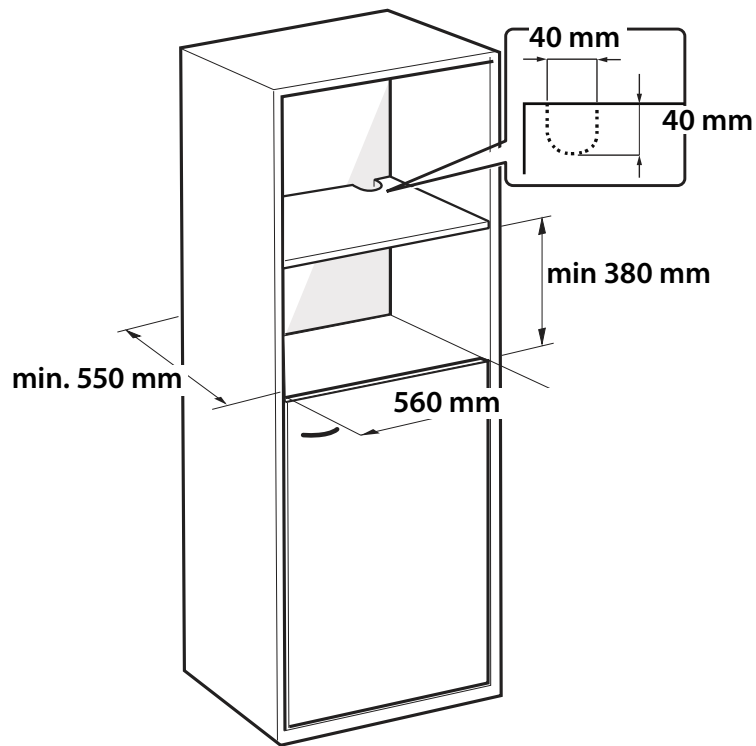
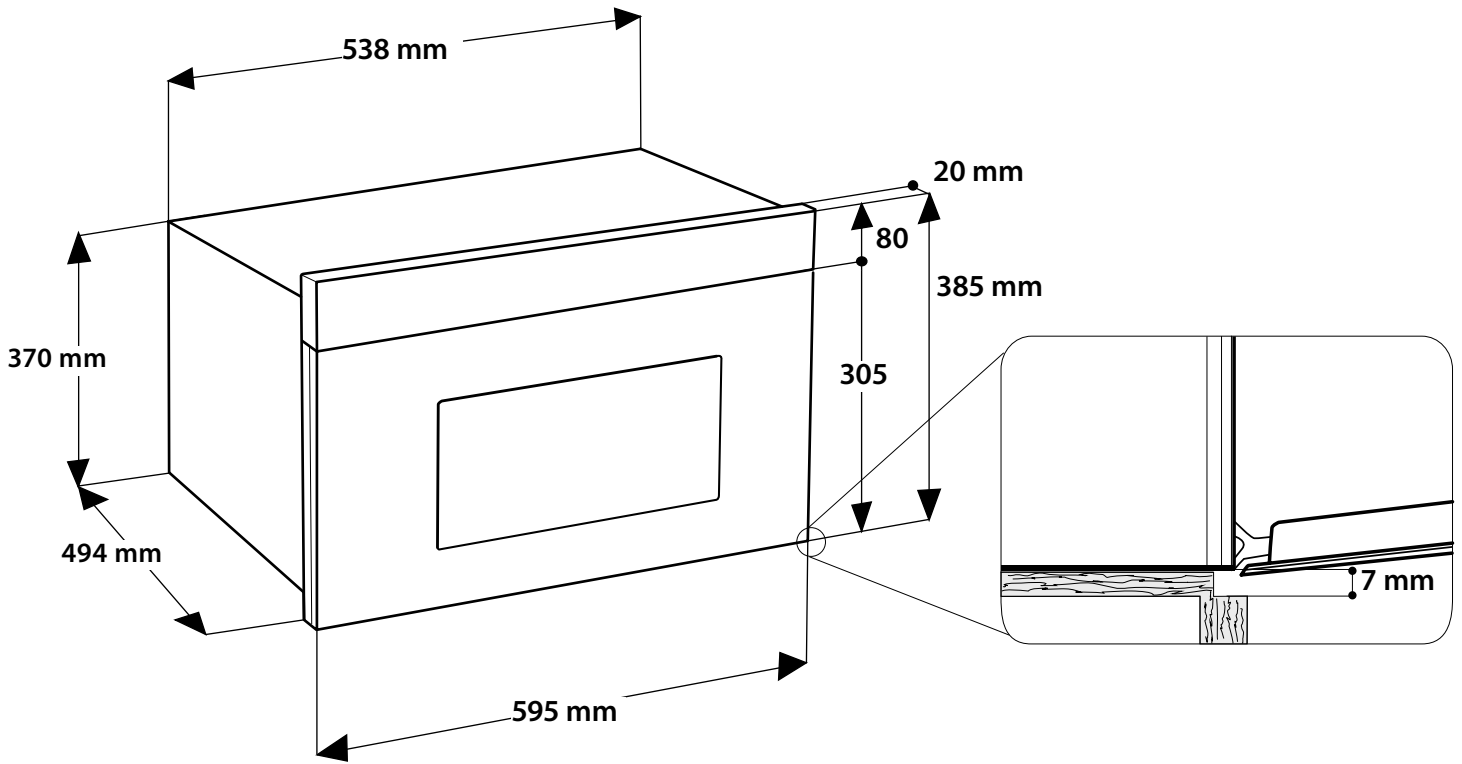
Tento spotřebič je označen v souladu s evropskou směrnicí 2012/19/EU o odpadních elektrických a elektronických zařízeních (OEEZ).

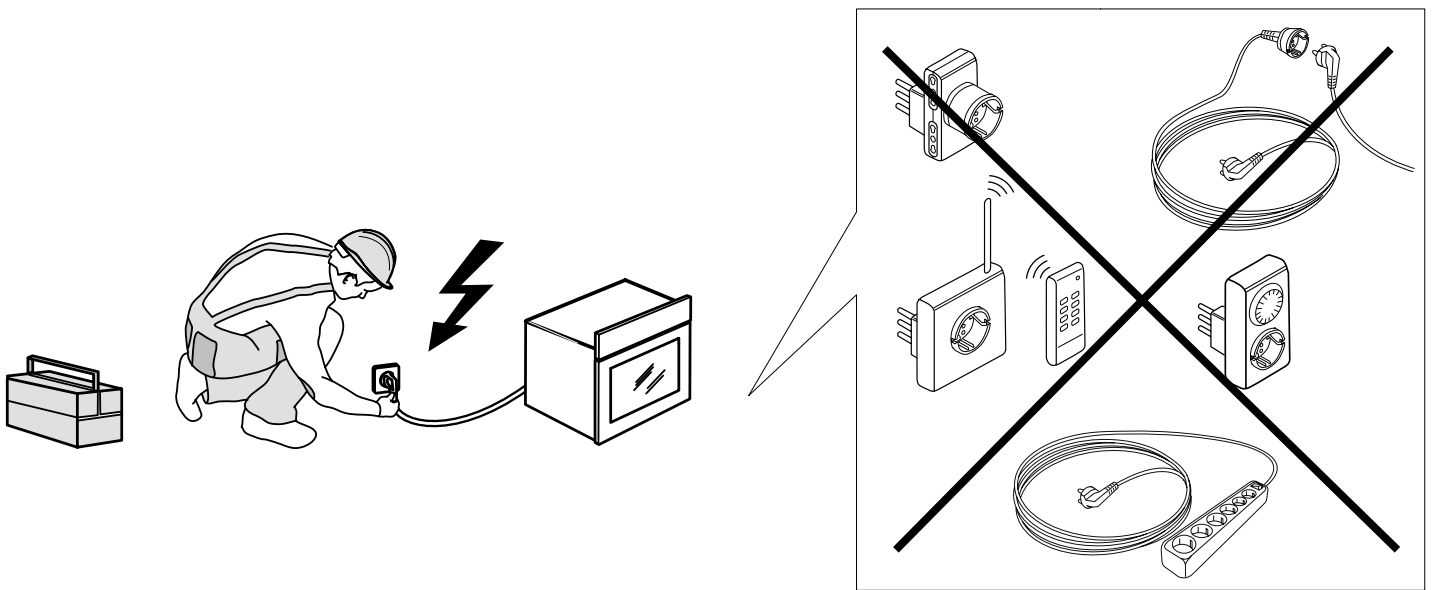
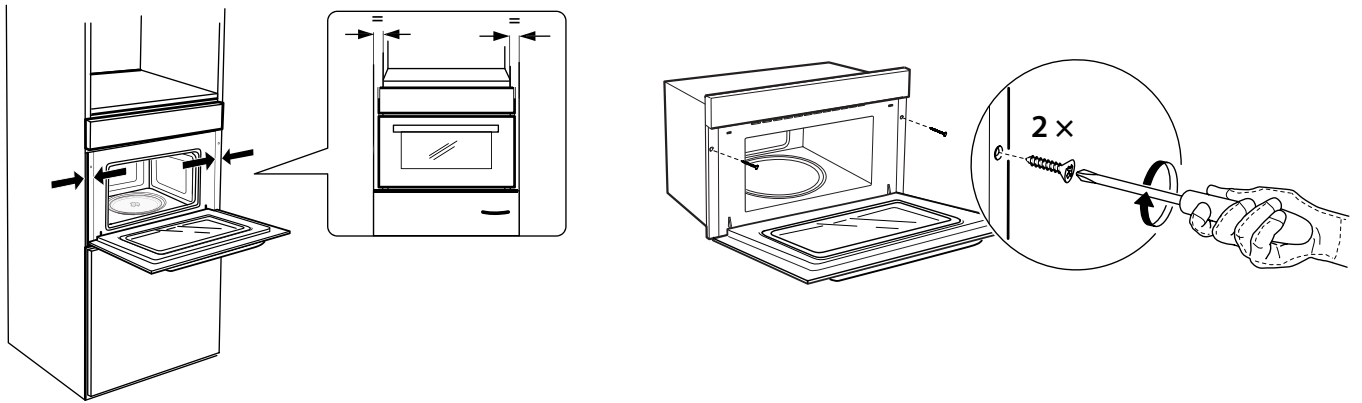
Zajištěním správné likvidace tohoto výrobku pomůžete zabránit případným negativním důsledkům na životní prostředí a lidské zdraví, k nimž by jinak došlo jeho nevhodnou likvidací. 

Symbol  na výrobku nebo příslušných dokladech udává, že tento výrobek nesmí být likvidován společně s domácím odpadem, nýbrž je nutné jej odevzdat do příslušného sběrného střediska k recyklaci elektrických a elektronických zařízení.

• x 2







400011022917

Vytisťeno v Itálii