

# Bedienungsanleitung


**KitchenAid**



<b>Informationen zum Umweltschutz</b>	<b>4</b>
<b>Wichtige Sicherheitshinweise</b>	<b>5</b>
<b>Vor der ersten Inbetriebnahme der Wärmeschublade</b>	<b>6</b>
<b>Einbau des Geräts (modellabhängig)</b>	<b>6</b>
<b>Elektrischer Anschluss</b>	<b>9</b>
<b>Wartung und Reinigung</b>	<b>10</b>
<b>Erst einmal selbst prüfen</b>	<b>11</b>
<b>Kundendienst</b>	<b>11</b>

## Informationen zum Umweltschutz

### Entsorgung von Verpackungsmaterialien

- Das Verpackungsmaterial ist zu 100 % wiederverwertbar und trägt das Recycling-Symbol .
- Werfen Sie das Verpackungsmaterial deshalb nicht einfach fort, sondern entsorgen Sie es so, wie es die verantwortlichen Stellen vorschlagen.




### Entsorgung von gebrauchten Hausgeräten

- Dieses Gerät ist gemäß der Europäischen Richtlinie 2012/19/UE über Elektro- und Elektronik-Altgeräte gekennzeichnet.

Durch eine angemessene Entsorgung des Geräts trägt der Nutzer dazu bei, potentiell schädliche Auswirkungen für Umwelt und Gesundheit zu vermeiden.



Das Symbol  auf dem Gerät bzw. auf dem beiliegenden Informationsmaterial weist darauf hin, dass dieses Gerät kein normaler Haushaltsabfall ist, sondern bei einer Sammelstelle für Elektro- und Elektronik-Altgeräte abgegeben werden muss. Weitere Informationen zu Behandlung, Verwertung, und Wiederverwendung dieses Gerätes können Sie bei der örtlichen Abfallbeseitigungsgesellschaft, der nächsten Sammelstelle für Haushaltsmüll oder bei dem Händler erfragen, wo Sie das Gerät gekauft haben.

## Wichtige Sicherheitshinweise

### IHRE SICHERHEIT UND DIE ANDERER PERSONEN IST SEHR WICHTIG.

Diese Anweisungen sowie das Gerät verfügen über wichtige Sicherheitshinweise, die Sie durchlesen und stets beachten sollten.



Dieses Warnsymbol weist auf mögliche Sicherheitsrisiken für den Benutzer und andere Personen hin.

Alle Sicherheitshinweise werden von dem Warnsymbol und folgenden Begriffen begleitet:



#### **GEFAHR:**

**Weist auf eine gefährliche Situation hin, die bei mangelnder Vorsicht zu schweren Verletzungen führt.**



#### **ACHTUNG:**

**Weist auf eine gefährliche Situation hin, die bei mangelnder Vorsicht zu schweren Verletzungen führen kann.**

Alle Warnhinweise nennen das mögliche Sicherheitsrisiko und geben an, wie die Gefahr von Verletzungen, Schäden und Stromschlägen durch bestimmungsfremden Gebrauch des Gerätes vermieden werden kann. Halten Sie sich strikt an folgende Anweisungen:

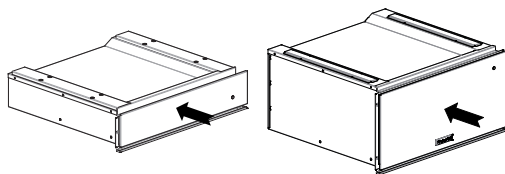


#### **ACHTUNG:**

- Die Wärmeschublade darf ohne Aufsicht weder von Kindern noch von Personen benutzt werden, die hierzu nicht in der Lage sind.
- Kinder sollten beaufsichtigt werden, um sicherzustellen, dass sie nicht mit dem Gerät spielen. Sie könnten versehentlich die Einschalttaste betätigen und die Heizfunktion aktivieren: Es besteht Verbrennungsgefahr.
- Halten Sie Kinder vom Gerät fern, da die erreichbaren Teile der Wärmeschublade während des Betriebs sehr heiß werden können.
- Verwenden Sie zum Reinigen der GLASFLÄCHEN keine Scheuermittel oder -schwämme usw., damit sie nicht zerkratzt werden.
- Die Wärmeschublade ist ausschließlich zum Vorwärmen von Geschirr in privaten Haushalten konzipiert. Jeder andere Gebrauch ist untersagt. Der Hersteller ist nicht haftbar für den unsachgemäßen Gebrauch oder falsche Einstellungen des Gerätes.
- Alle Reparaturen und Einstellungen dürfen ausschließlich durch Fachpersonal durchgeführt werden.
- Das Gerät muss mit den mitgelieferten Schrauben fest mit dem Einbauschrank verschraubt werden.
- Vermeiden Sie es, die Wärmeschublade Witterungseinflüssen auszusetzen.
- Lehnen Sie sich nicht an die Wärmeschublade und setzen Sie sich nicht darauf, da der Teleskopauszug sonst beschädigt werden könnte.
- Die maximale Tragfähigkeit der Wärmeschublade beträgt 25 kg.
- Decken Sie den Boden der Wärmeschublade nicht mit Aluminiumfolie oder anderen Materialien ab.
- Gießen Sie Wasser nie direkt in die Wärmeschublade.
- Ziehen Sie Töpfe und Pfannen nicht über den Boden der Wärmeschublade, um Kratzer zu vermeiden.
- Benutzen Sie die Wärmeschublade nicht, wenn Sicherheitsglasplatte durch starke Stöße (heruntergefallene Gegenstände usw.) gebrochen oder gerissen ist. Verständigen Sie sofort den Kundendienst.
- Im Gerät verbleibendes Kondenswasser könnte die Wärmeschublade und die angrenzenden Möbel auf Dauer beschädigen. Wir empfehlen,
  - feuchte Stellen nach Abkühlung der Wärmeschublade abzutrocknen.
- Berühren Sie die Wärmeschublade nicht mit feuchten Händen und benutzen Sie sie nicht, wenn Sie barfuß sind.
- Ziehen Sie nicht am Netzkabel des Gerätes, um den Stecker aus der Steckdose zu ziehen.
- Halten Sie Kinder vom Gerät fern und achten Sie darauf, dass sie nicht unbeaufsichtigt am Gerät hantieren oder mit den Verpackungsmaterialien spielen.
- Stellen Sie sicher, dass die Kabel eventueller weiterer Elektrogeräte in der Nähe der Wärmeschublade keine heißen Teile berühren.
- Bewahren Sie keine Gegenstände aus Kunststoff oder brennbares Material in der Wärmeschublade auf. Sie könnten während des Gerätebetriebs schmelzen oder Feuer fangen.
- Verwenden Sie Topflappen, um heißes Geschirr aus der Schublade herauszunehmen.
- Führen Sie niemals Gegenstände (z. B. Schraubenzieher, spitze Gegenstände, Papier, usw.) durch die Schutzgitterschlitze des Heizelements und des Gebläses ein.
- Dieses Gerät ist nicht für den Gebrauch durch Kinder bzw. Personen mit eingeschränkten körperlichen, sensorischen oder geistigen Fähigkeiten oder unerfahrene und unwissende Personen geeignet, sofern diese nicht unter Aufsicht einer anderen Person stehen, die für ihre Sicherheit verantwortlich ist.

## Vor der ersten Inbetriebnahme der Wärmeschublade

**Drücken Sie zum Öffnen und Schließen der Wärmeschublade wie auf der Abbildung dargestellt auf die Mitte des Panels.**



Reinigen Sie das Gerät vor der ersten Benutzung wie folgt:

- Reinigen Sie die Vorderseite mit einem feuchten Tuch und trocknen Sie sie anschließend ab.
- Heizen Sie die Wärmeschublade mindestens zwei Stunden lang vor: Drehen Sie den Temperatureinstellknopf auf die höchste Stufe oder wählen Sie die höchste Temperatur, um etwaige Fett-, Öl- oder Harzrückstände vom Herstellungsprozess zu eliminieren, die sonst während der Erwärmung des Geschirrs unangenehme Gerüche verursachen könnten. Sorgen Sie für eine gute Raumbelüftung.
- Nach diesen einfachen Arbeitsschritten ist das Gerät betriebsbereit.
- Entfernen Sie vor der Inbetriebnahme:
  - die Aufkleber von der Vorderseite und der Tür der Wärmeschublade, mit Ausnahme des Typenschilds;
  - alle Schutzkartons oder Kunststofffolien von den Innen- und Außenseiten des Geräts;
  - eventuelle Haftetiketten von den Zubehörteilen (falls vorhanden).

## Einbau des Geräts (modellabhängig)

### Sicherheitshinweise für den Einbau der Wärmeschublade

**WICHTIG: Die Wärmeschublade (dies gilt für beide Modelle) muss unter Beachtung der folgenden Anweisungen sofort am Einbauschränk befestigt werden. Mit der Installation des zusammen mit der Wärmeschublade betriebenen Küchengerätes kann erst nach der Befestigung der Wärmeschublade am Einbauschränk begonnen werden.**

**Einbau und Montage des Gerätes dürfen ausschließlich von einer Fachkraft ausgeführt werden, dies ist eine Voraussetzung für einen sicheren Betrieb.**

### Befestigen Sie die Wärmeschublade wie auf der Abbildung gezeigt (modellabhängig)

Vergewissern Sie sich vor dem Anschluss an das Stromnetz, dass die Angaben auf dem Typenschild mit den Daten des Stromnetzes übereinstimmen, um Geräteschäden zu vermeiden.

Der Anschluss an das Stromnetz muss auch nach dem Einbau des Gerätes leicht zugänglich sein.

Die Wärmeschublade darf nur zusammen mit anderen Geräten eingebaut werden, die ein max. Gewicht von 60 kg und ein angemessenes Kühlsystem haben.

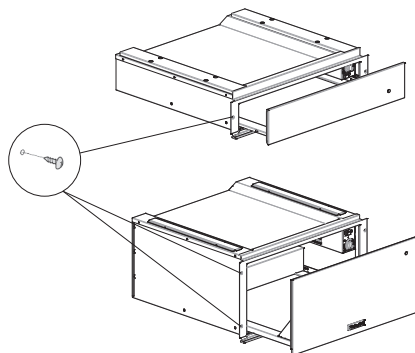
Für die Montage des mit der Wärmeschublade kombinierbaren Gerätes beachten Sie bitte die entsprechenden Montage- und Gebrauchsanleitungen.

**Wichtig:** Über der Wärmeschublade kann entweder eine Kaffeemaschine oder ein Kombibackofen mit Mikrowelle installiert werden, welche die auf der Abb. angegebenen Abmessungen aufweisen und vom selben Hersteller sein müssen.

Hinsichtlich der Montage der Kaffeemaschine bzw. des Kombibackofens mit Mikrowelle beachten Sie bitte die entsprechenden Anleitungen.

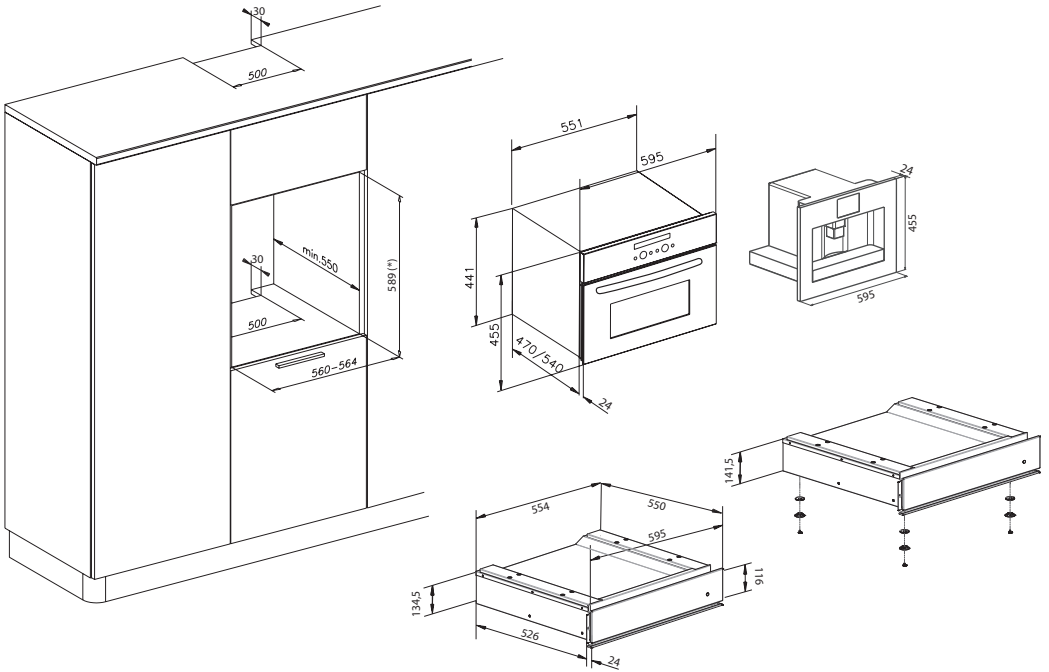
### Einbaumaße

Die Einbaumaße erhält man aus der Summe der Maße der Wärmeschublade und des damit kombinierten Gerätes. Alle Maße werden in Millimetern angegeben.

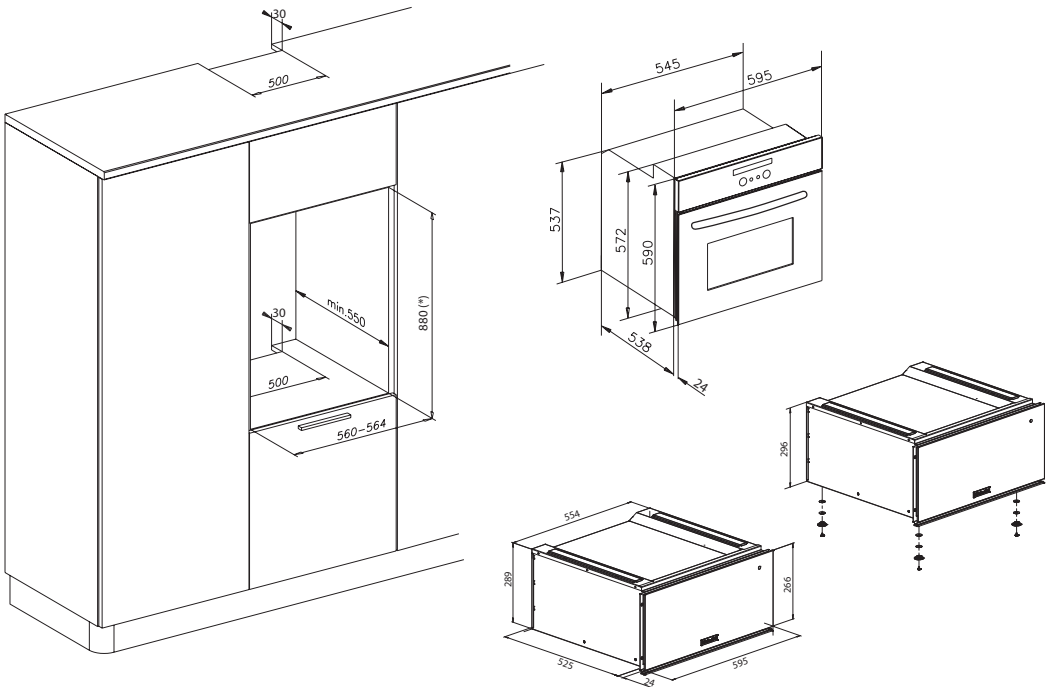


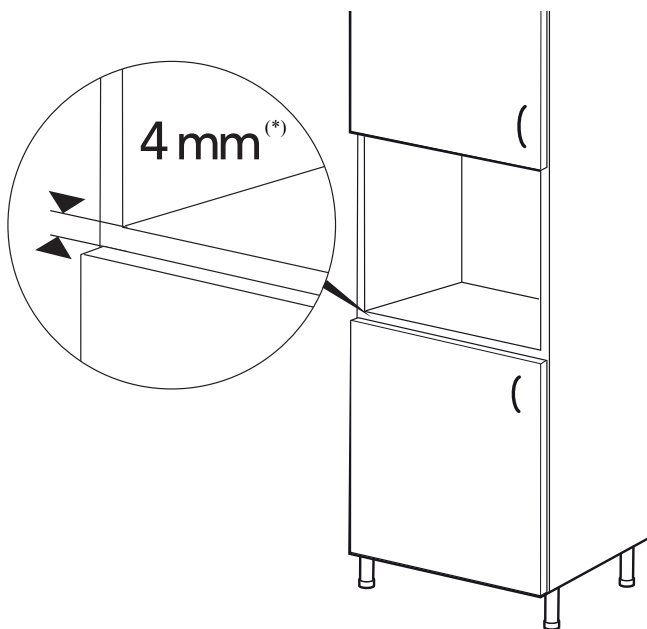
# Einbau des Geräts (modellabhängig)

## Höhe 140 mm

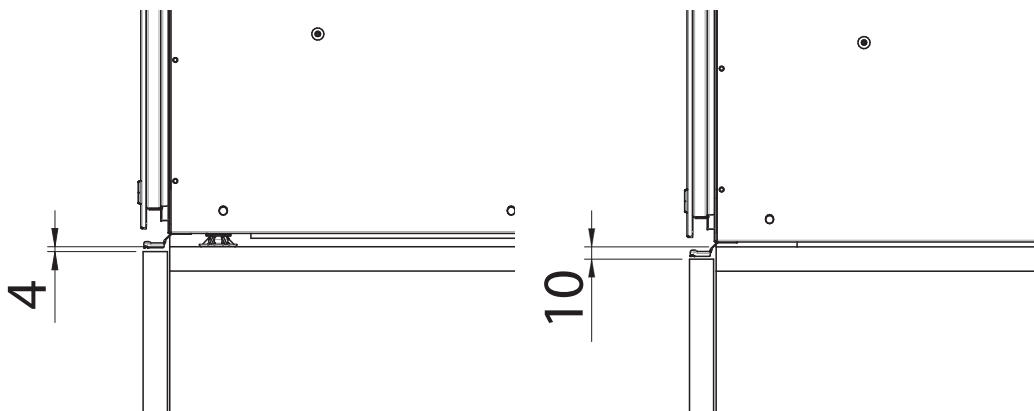


## Höhe 290 mm





(\*) Falls zwischen der Schranktür und dem Boden des Möbels 4 mm Abstand vorhanden sind, die FüÙe mit den dazugehörigen 1 mm-Unterlegscheiben (im Lieferumfang enthalten) im unteren Teil einfügen.





# Elektrischer Anschluss

**Lassen Sie den elektrischen Anschluss des Gerätes von einer Fachkraft ausführen.**

## **! ACHTUNG:**

Vergewissern Sie sich vor dem Anschluss an das Stromnetz, dass das Netzkabel der Wärmeschublade korrekt verlegt und NICHT unter oder hinter dem Gerät oder dem eventuell damit kombinierten Gerät eingeklemmt wurde.

## **! ACHTUNG:**

Der Austausch des Netzkabels darf nur durch ein Kabel mit denselben Eigenschaften des Originalkabels (Typ H05RR-F, 3x0,75 mm<sup>2</sup> oder höher) und muss vom Kundendienst oder von einer Fachkraft durchgeführt werden.

Überprüfen Sie vor dem elektrischen Anschluss des Gerätes, ob die Daten des Stromnetzes mit den Angaben auf dem Typenschild übereinstimmen.

Im Zweifelsfall wenden Sie sich bitte an eine Fachkraft.

Das Gerät muss von einem qualifizierten Techniker installiert werden, der die geltenden Sicherheits- und Installationsrichtlinien genau kennt und garantiert, dass diese beim Einbau eingehalten werden.

**Wichtig:** Stellen Sie sicher, dass das Gerät an eine normgerechte Erdungsleitung angeschlossen wird. Lassen Sie das Stromnetz ggf. von einer Fachkraft überprüfen. Der Hersteller haftet nicht für Sachschäden und Verletzungen von Personen infolge des Fehlens oder der Unterbrechung der Erdungsleitung

## **! ACHTUNG:**

**die Erdung des Gerätes ist gesetzlich vorgeschrieben.**

Das Gerät ist ausschließlich für den Betrieb nach dessen fachgerechtem Einbau konzipiert.

Öffnen Sie niemals das Gerätegehäuse. Der Kontakt mit Strom führenden Kabeln oder der Eingriff in das elektrische oder mechanische Innenleben des Gerätes kann zu Funktionsstörungen führen.

Falls Einbau, Wartung und Reparatur des Gerätes nicht vorschriftsmäßig ausgeführt werden, kann es zu Gefahrensituationen für den Benutzer kommen.

Der Hersteller haftet in diesen Fällen nicht für Sachschäden und Verletzungen von Personen.

Alle Reparatur- und Wartungseingriffe dürfen während der Garantiezeit ausschließlich durch qualifiziertes Fachpersonal durchgeführt werden, andernfalls erlischt der Garantieanspruch.

Einbau, Reparatur und Reinigung dürfen erst nach Trennung des Gerätes vom Stromnetz durchgeführt werden.

Das Gerät ist in den folgenden Fällen vom Stromnetz getrennt:

- nach Betätigung des allpoligen Hauptschalters der elektrischen Anlage;
- nach Betätigung des Sicherheitsschalters der elektrischen Anlage.

Für den Anschluss an das Stromnetz muss der Installateur einen Trennschalter für jeden Pol bereitstellen.

Als Trennschalter gelten solche, die eine Mindestkontaktöffnung von 3 mm haben.

Die Anschlussdaten stehen auf dem Typenschild. Diese Daten müssen mit denen des Hausstromnetzes übereinstimmen.

**Der Hersteller haftet nicht für Personen- und Sachschäden infolge fehlerhaften Einbaus und unsachgemäßen, falschen oder fahrlässigen Gebrauchs des Gerätes.**

**Der Hersteller übernimmt auch keine Verantwortung für Schäden oder Verletzungen (z.B. Stromschlag) infolge des Fehlens oder der Unterbrechung der Erdungsleitung.**

Für diesen Gerätetyp verwendbare Kabel:

KABELTYP UND MINDESTDURCHMESSER	
	SASO
H05RR-F 3x0,75 mm <sup>2</sup>	H05RR-F 3x1,5 mm <sup>2</sup>
H05VV-F 3x0,75 mm <sup>2</sup>	H05VV-F 3x1,5 mm <sup>2</sup>
H05RN-F 3x0,75 mm <sup>2</sup>	H05RN-F 3x1,5 mm <sup>2</sup>
H05V2V2-F 3x0,75 mm <sup>2</sup>	H05V2V2-F 3x1,5 mm <sup>2</sup>

## Wartung und Reinigung

### **ACHTUNG:**

Reinigen Sie das Gerät niemals mit einem Dampfstrahler!

**Wichtig:** Vermeiden Sie den Gebrauch von soda-, säure- oder chloridhaltigen Reinigern, Scheuermitteln (in Pulverform oder flüssig), Scheuerschwämmen (z. B. Topfreinigern), oder Schwämmen mit Scheuermittelrückständen, Entkalkern, Geschirrspüleinigern sowie Backofensprays.

#### **Vorderseite der Wärmeschublade**

- Reinigen Sie die Vorderseite mit einem feuchten Tuch. Entfernen Sie starke Verschmutzungen mit Wasser und ein paar Tropfen Geschirrspülmittel. Wischen Sie die Vorderseite anschließend mit einem trockenen Tuch ab.
- Verwenden Sie keine aggressiven Reinigungs- oder Scheuermittel, um ein Abstumpfen der Oberfläche zu verhindern. Falls ein solches Mittel doch in Kontakt mit dem Backofen kommt, reinigen Sie die Wärmeschublade sofort mit einem feuchten Tuch.
- Kleinere Farbunterschiede an der Vorderseite des Gerätes sind auf die Verschiedenheit der verwendeten Materialien, wie Glas, Kunststoff, Metall, zurückzuführen.

#### **Bodenplatte der Wärmeschublade aus Sicherheitsglas**

Es wird empfohlen, die Wärmeschublade nach jedem Gebrauch zu reinigen, sobald sie abgekühlt ist. Dies vermeidet Schmutzablagerungen und erleichtert die Reinigung.

- Verwenden Sie ein sauberes Tuch bzw. Küchenpapier und ein Hand-Geschirrspülmittel oder spezielle Reinigungsmittel für die Sicherheitsglasplatte.
- Keine Scheuermittel, Bleichlauge, Backofensprays und Stahlschwämme verwenden.

## Erst einmal selbst prüfen

### Wenn das Geschirr nicht ausreichend warm ist, prüfen ob:

- das Gerät eingeschaltet ist
- die richtige Temperatur eingestellt ist
- die Lüftungsöffnungen zur Wärmeableitung durch Geschirr wie z. B. große Teller zugestellt sind
- das Geschirr lange genug vorgewärmt wurde;
- der Hauptschalter der elektrischen Anlage ausgeschaltet ist.

## Kundendienst

### Bevor Sie den Kundendienst rufen:

1. Versuchen Sie zuerst, die Störung anhand der in "Störung - was tun?" beschriebenen Anleitungen selbst zu beheben.
2. Schalten Sie das Gerät aus und wieder ein, um festzustellen, ob die Störung behoben ist.

### Sollten die folgenden Störungen auftreten, wenden Sie sich bitte an eine Fachkraft oder den Kundendienst:

#### Wenn sich das Geschirr nicht erwärmt, prüfen, ob:

- das Netzkabel abgezogen oder beschädigt ist.

#### Falls das Geschirr zu warm wird:

- könnte der Temperaturregler defekt sein.

#### Beim Einschalten des Gerätes leuchtet der Ein-/Ausschalter nicht auf:

- Die Kontrollleuchte des Schalters ist defekt.

**Falls die Störung nach den vorstehend beschriebenen Kontrollen weiter besteht, rufen Sie bitte die nächstliegende Kundendienststelle an. Eine Liste der autorisierten Kundendienstzentren erhalten Sie unter der kostenfreien Telefonnummer unseres Call Centers: 00800-3810-4026.**

Sie benötigen dabei folgenden Angaben:

- eine kurze Beschreibung der Störung,
- Gerätetyp und Modellnummer,
- die Servicenummer (die Zahl nach dem Wort Service auf dem Typenschild) am rechten Rand der Führung der Wärmeschublade. Die Servicenummer finden Sie auch im Garantieheft;

Die Vor-/Aufwärmzeit wird von verschiedenen Faktoren beeinflusst, wie z.B:

- Material, Stärke, Menge und Anordnung des Geschirrs/der Speisen, Temperatureinstellung.
- Die optimale Zeitdauer zum Vorwärmen des Geschirrs ist subjektiv und hängt von den persönlichen Anforderungen ab.

- Ihre vollständige Anschrift,
- Ihre Telefonnummer.

**SERVICE** 0000 000 00000



Im Reparaturfall wenden Sie sich bitte an **eine vom Hersteller autorisierte Kundendienststelle** (nur dann wird garantiert, dass Originalersatzteile verwendet werden und eine sachgerechte Reparatur durchgeführt wird).

**Die Nichtbeachtung dieser Vorschriften kann die Sicherheit und die Qualität des Produktes beeinträchtigen.**

### ÖKO-DESIGN ERKLÄRUNG

**Dieses Gerät entspricht den Öko-Konstruktionsanforderungen der europäischen Richtlinien N. 65/2014 - N. 66/2014 in Übereinstimmung mit der europäischen Norm EN 60350-1.**



FOR THE WAY IT'S MADE.

Printed in Italy

Q 10/16

**400010903068**

