

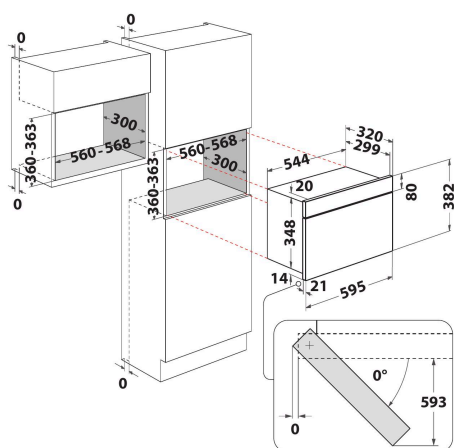
AMW 440/IX

12NC: 858744029900

EAN-kod: 8003437394812

Whirlpool

SENSING THE DIFFERENCE



- Ugnsvolym: 22 liter
- Jet Start: snabbstart på full effekt (30 sek/tryck)
- Jet Defrost funktion, snabb och jämn upptining
- Varmhållning
- Max. mikrovågseffekt: 750 W
- Roterade bottenplatta, diameter: 25 cm
- Maximal diameter på maten: 280 mm
- Frontventilation
- Sidohängd lucka
- Tillagningsfunktion: mikrovågor
- Anslutningsstorlek: 1300 W
- Elektronisk kontrollpanel med display (grön LED)
- Färg: iXelium yta
- Barnlås
- 4 effektlägen
- 3D mikrovågssystem
- Produktmått HxBxD: 382x595x320 mm

Whirlpool inbyggnadsmikro: färg rostfritt stål - AMW 440/IX

Denna inbyggnadsmikrovågsugn från Whirlpool är utrustad med: rostfri stålfärg. Jet Defrost-program för supersnabb, jämn upptining.

JetDefrost

Snabb avfrostning. Använd det unika JetDefrost 3D-systemet för att tina mat effektivt och enkelt i din mikrovågsugn.

Varmhållning

Håll varmt. Varmhållningsfunktionen ser till att din mat håller sig varm i upp till 4 timmar, samtidigt som den skyddar maten från att torka ut.

JetStart

Snabbstart. Enkel snabbstartfunktion. Ett tryck på Jet Start ger 30 sekunder tillagning på full effekt. Idealisk för snabb uppvärmning där varje extra tryckning ger ytterligare 30 sekunder tillagningstid på full effekt. Perfekt för att t.ex. värma drycker och klara soppor.

3Dry Technology

Perfekt tillagat. Det revolutionerade 3D-tekniksystemet garanterar en jämn värmecirkulation genom ett helt igenom 3-dimensionellt värmedistribueringsystem, så att du alltid kan njuta av jämnt tillagad mat, bara genom att trycka på en knapp.

Barnlås

Säkerheten före allt. Den här Whirlpool-mikrovågsugnen är utrustad med ett barnsäkert startskydd som hindrar att barn av misstag startar ugnen.

22 liter kapacitet

Mer utrymme till kreativ matlagning. Den här Whirlpool-mikron har en generös kapacitet på 22 liter - praktiskt för all typ av matlagning.

Anti-fingerprint

Lätt att hålla skinande ren. Whirlpool Anti-fingerprint behandling skyddar mot repor och motverkar att fett, damm och fingeravtryck fastnar på ytan. En smart ytbehandling som gör det enkelt att hålla rent.

AMW 440/IX

12NC: 858744029900

EAN-kod: 8003437394812

Whirlpool

SENSING THE DIFFERENCE

PRODUKTEGENSKAPER

Produktgrupp	Mikrovågsugn
Produktnamn	AMW 440/IX
Färg	Rostfritt stål
Typ av mikrovågsugn	Endast mikrovåg
Konstruktion	Inbyggd
Typ av reglage	Elektronisk
Typ av kontrollinställning och signalenheter	Lysrör
Grillfunktion	Saknas
Crisp	Saknas
Steam	Saknas
Varmluftsfunktion	Saknas
Klocka	Ja
Automatiska program	Saknas
Höjd	382
Bredd	595
Djup	320
Min inbyggnadshöjd i nisch	360
Min inbyggnadsbredd i nisch	556
Inbyggnadsdjup i nisch	300
Nettovikt	21
Ugnsvolym	22
Roterande tallrik	Ja
Roterande tallrik, diameter	250
Typ av ugnsrengöring	Saknas

TEKNISKA DATA

Ström	10
Spänning	230
Frekvens	50
Nätkabelns längd	135
Elkontakt	Schuko
Timer	Ja
Max. grilleffekt	0
Typ av grill	N/A
Material i ugnsutrymmet	Målat
Invändig belysning	Ja
Grillfunktion	Saknas
Placering av belysning	Right side
Max luftflöde	0
Min luftflöde	0
Ijudeffektvärde vid min. hastighet (2010/30/EU)	0
Ijudeffektvärde vid lägsta hastighet (2010/30/EU)	0

ENERGI & PRESTANDA

6th Sense	Saknas
Antal effektlägen	4
Max. mikrovågseffekt	750
Bread defrost	Saknas
Jet defrost	Ja
Jet start	Ja
Energieffektivitetsklass - NY (2010/30/EU)	-