

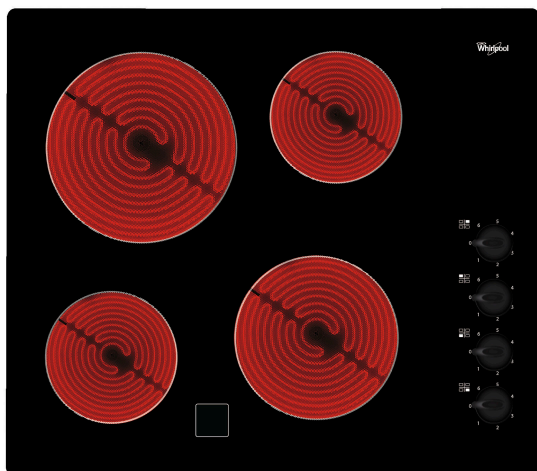
AKM 9010/NE

12NC: 859990964250

Code EAN: 8003437829536

Whirlpool

SENSING THE DIFFERENCE



Plaque de cuisson Whirlpool - AKM 9010/NE

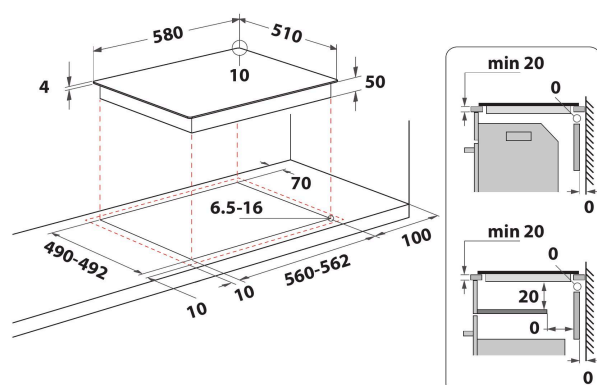
Cette plaque de cuisson Whirlpool présente les caractéristiques suivantes : alimentation électrique.

Commandes latérales

Belle et pratique : les commandes latérales de cette plaque de cuisson Whirlpool ont été conçues pour donner une touche supplémentaire à votre cuisine.

Foyer Radiant

Cette plaque de cuisson Whirlpool est équipée de commandes latérales du foyer radiante, qui assurent une utilisation confortable et un design exceptionnel.



- Indicateurs de chaleur résiduelle
- Bouton On/Off
- Commande Latérale
- Plaque de cuisson 60 cm
- Commande mécanique
- Table de cuisson en verre Noir
- 4 zones de cuisson radiantes
- Indicateur sur plaque 4
- 4 zones de cuisson: 1 Radiant 1200 W, 1 Radiant 2100 W, 1 Radiant 1200 W, 1 Radiant 1700 W
- Finition : sans cadre, encastrable à fleur de plan de travail
- Dimensions (HxLxP): 50x580x510 mm
- Dimensions de la niche HxLxP: 50x560x490 mm
- Puissance de raccordement: 6200 W
- Tension: 230 V
- Zone avant gauche: 145 mm \varnothing , 1200 W

AKM 9010/NE

12NC: 859990964250

Code EAN: 8003437829536

Whirlpool

SENSING THE DIFFERENCE

CARACTERISTIQUES PRINCIPALES

| | |
|---|------------------|
| Groupe de produit | Table de cuisson |
| Type de construction | Encastrable |
| Type de commande | Mécanique |
| Types de dispositifs de réglage et d'alarme | - |
| Nombre de brûleurs | 0 |
| Nombre de foyers électriques | 4 |
| Nombre de plaques électriques | 0 |
| Nombre de plaques radiantes | 4 |
| Nombre de plaques halogènes | 0 |
| Nombre de plaques à induction | 0 |
| Nombre de zones de chauffe-plat électriques | 0 |
| Emplacement du bandeau de commande | Latérale |
| Matériau de base de la surface | Verre |
| Couleur principale du produit | Noir |
| Puissance de raccordement | 6200 |
| Puissance de raccordement au gaz | 0 |
| Type de gaz | N/A |
| Intensité | 27 |
| Tension | 230 |
| Fréquence | 50/60 |
| Longueur du cordon électrique | 0 |
| Type de prise | Non |
| Raccordement au gaz | N/A |
| Largeur du produit | 580 |
| Hauteur du produit | 50 |
| Profondeur du produit | 510 |
| Hauteur minimale de la niche d'encastrement | 50 |
| Largeur minimale de la niche d'encastrement | 560 |
| Profondeur de la niche d'encastrement | 490 |
| Poids net | 8 |
| Programmes automatiques | Non |

CARACTERISTIQUES TECHNIQUES

| | |
|--------------------------------------|-----------------------|
| Témoin de mise sous tension | Non |
| Témoin de fonctionnement des plaques | 4 |
| Type de régulation | Réglage par positions |
| Type de couvercle | Sans |
| Témoin de chaleur résiduelle | Indépendant |
| Interrupteur Marche/Arrêt | Oui |
| Dispositif de sécurité | - |
| Minuterie | Non |

PERFORMANCES

| | |
|----------------|-------------|
| Type d'énergie | Électricité |
|----------------|-------------|