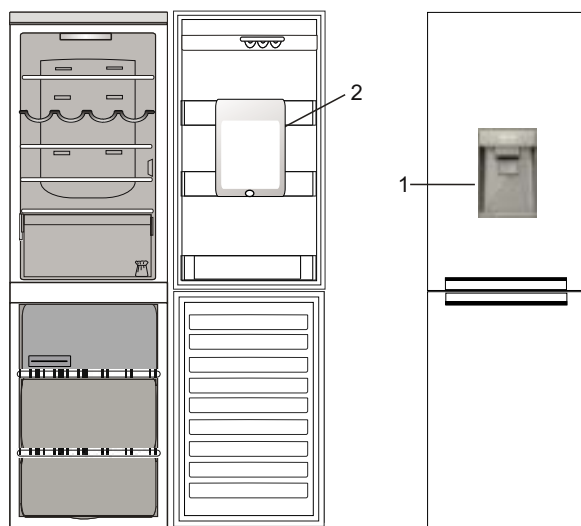


ΦΥΛΛΑΔΙΟ ΕΞΟΠΛΙΣΜΟΥ AQUA

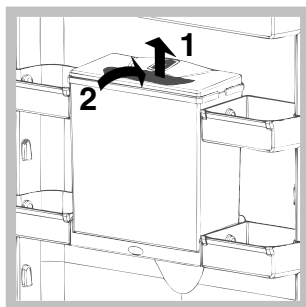


1. Κουμπί διανομέα
2. Δοχείο νερού

ΛΕΙΤΟΥΡΓΙΑ ΚΑΙ ΣΥΝΤΗΡΗΣΗ ΤΟΥ ΔΙΑΝΟΜΕΑ ΝΕΡΟΥ.

Όταν χρησιμοποιείται για πρώτη φορά μετά από παρατεταμένες περιόδους αδράνειας, να πλένετε τη δεξαμενή με νερό. Ο διανομέας νερού παρέχει κρύο νερό χωρίς να χρειάζεται να ανοίξετε την πόρτα του ψυγείου κάθε φορά.

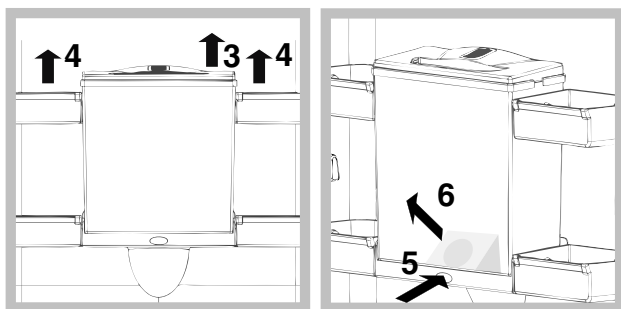
Αυτό επιτρέπει επίσης τη μείωση της κατανάλωσης ενέργειας του προϊόντος. Για να γεμίσετε τη δεξαμενή, ανασηκώστε το περύγιο ή αφαιρέστε το καπάκι (βλ. εικόνα) και στη συνέχεια ρίξτε το νερό με καράφα ή άλλο κατάλληλο δοχείο. Αποφύγετε να γεμίσετε εντελώς τη δεξαμενή.



Χρησιμοποιείτε πάντα αποκλειστικά πόσιμο φυσικό μεταλλικό νερό: οποιοδήποτε άλλο υγρό μπορεί να παρεμποδίσει τη σωστή λειτουργία της συσκευής.

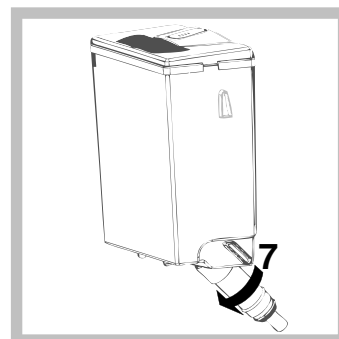
Για να τραβήξετε νερό με την πόρτα του ψυγείου κλειστή, πιέστε τον ενεργοποιητή του διανομέα με ένα κατάλληλο δοχείο (ποτήρι, καράφα κ.λπ.). Αφήστε ελεύθερο τον ενεργοποιητή μόλις χορηγηθεί η επιθυμητή ποσότητα. Η δεξαμενή νερού πρέπει να καθαρίζεται τακτικά κάτω από τρεχούμενο νερό. Μην χρησιμοποιείτε απορρυπαντικά. Για να καθαρίσετε τη δεξαμενή, αφαιρέστε το καπάκι της δεξαμενής και τα επάνω ελάσματα. Στη συνέχεια, αφαιρέστε τη δεξαμενή τραβώντας την προς τα έξω πιέζοντας το κατάλληλο κουμπί (βλ. εικόνα).

Η δεξαμενή πρέπει να τοποθετηθεί ξανά στο περίβλημα της το συντομότερο δυνατόν, ώστε να αποφευχθεί η υπερβολική θέρμανση του ψυγείου.



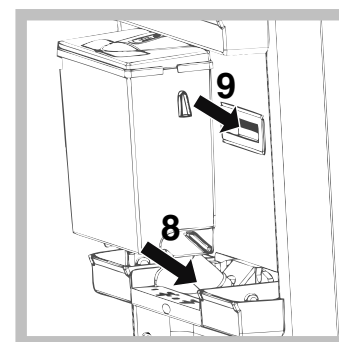
Για καθαρισμό σε βάθος, συνιστάται να ξεβιδώνετε τη βαλβίδα από τη δεξαμενή (βλ. εικόνα) και να την καθαρίζετε με τρεχούμενο νερό.

Προσέξτε να μην τραβήξετε το διαφανές κινητό στοιχείο της βαλβίδας.



Αφού ολοκληρωθούν οι εργασίες καθαρισμού, βιδώστε ξανά τη βαλβίδα και βεβαιωθείτε ότι η εσωτερική τσιμούχα εφαρμόζει στο άκρο του δακτυλίου του δοχείου. Στη συνέχεια, τοποθετήστε το συγκρότημα βαλβίδας-δεξαμενής πίσω στο κατάλληλο κυλινδρικό περίβλημα της πόρτας και βεβαιωθείτε ότι το άνω άγκιστρο στο πίσω τοίχωμα της δεξαμενής έχει τοποθετηθεί σωστά στην κατάλληλη υποδοχή στο εσωτερικό τοίχωμα της πόρτας. Βάλτε τα ελάσματα που προεξέχουν και το καπάκι της δεξαμενής στη θέση τους.

Βεβαιωθείτε ότι η δεξαμενή έχει τοποθετηθεί σωστά στην πόρτα (βλ. Εικόνα).



Η παρουσία σταγόνων νερού στα τοιχώματα της δεξαμενής είναι ένα φυσιολογικό φαινόμενο κατά τη διάρκεια λειτουργίας του προϊόντος.

Σκουπίστε τυχόν σταγόνες που υπάρχουν στα εξωτερικά τοιχώματα του προϊόντος.

Για να αδειάσετε εντελώς της δεξαμενή νερού, αποσυνδέστε την όπως φαίνεται στην εικόνα, χύστε το νερό, καθαρίστε με ένα μαλακό ύφασμα και συναρμολογήστε το προϊόν.

Εάν οι σταγόνες νερού παραμείνουν στην εξωτερική επιφάνεια της πόρτας μετά τη χρήση, καθαρίστε το με ένα μαλακό πανάκι καθαρισμού

