

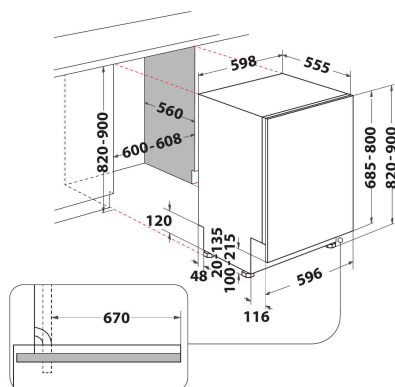
W2I HD524 AS

12NC: 869991663310

GTIN (EAN) kodas: 8003437643125

Whirlpool

SENSING THE DIFFERENCE



PAGRINDINĖS YPATYBĖS

Konstrukcijos tipas	Integuota
Montavimo tipas	Visiškai integruotas
Valdymo tipas	Elektroninis
Valdymo nustatymų tipas	-
Nuimamas darbatalis	Ne
Pagrindinė gaminio spalva	Sidabrinė
Elektros jungties galia (W)	1900
Srovė (A)	10
Įtampa (V)	220-240
Dažnis (Hz)	50
Maitinimo laido ilgis (cm)	130
Kištuko tipas	„Schuko“
Įleidimo žarnos ilgis (cm)	155
Išleidimo žarnos ilgis (cm)	150
Reguliuojamos kojelės	Taip – iš priekio
Gaminio aukštis	820
Gaminio plotis	598
Gaminio gylis	555
Mažiausias nišos aukštis	820
Didžiausias nišos aukštis	900
Mažiausias nišos plotis	600
Didžiausias nišos plotis	600
Nišos gylis	560
Grynas (neto) svoris (kg)	35.5
Bendrasis svoris (kg)	37.5

TECHNINĖS SAVYBĖS

Automatinės programos	Taip
Didžiausia vandens įleidimo temperatūra (°C)	60
Paleidimo atidėjimo parinktis	Vienkartinis fiksuotas
Ilgiausias pradžios atidėjimas (val.)	12
Progreso indikatorius	-
Skaitmeninis laikmačio indikatorius	Taip
Druskos papildymo indikatorius	Taip
Skalavimo priemonės indikatorius	Taip
Saugos įtaisas	Taip
Reguliuojamas viršutinis krepšys	Taip
Maksimalus leistinas viršutinio krepšio indų dydis (cm)	0
Maksimalus leistinas apatinio krepšio indų dydis (cm)	0
Didžiausias indų komplektų skaičius (ES 2017/1369)	14
Kolonos montavimas	Ne

ENERGINĖ KORTELĖ

Energijos efektyvumo klasė (Reglamentas (EU) 2017/1369)	E
Energijos suvartojimas 100 „Eco“ programos ciklą (ES 2017/1369)	95
Energijos sąnaudos budėjimo režimu (Psm) (ES 2017/1369)	0,50
Energijos suvartojimas išjungus (Po) (ES 2017/1369)	0,00
„Eco“ programos vandens suvartojimas, litrai per ciklą (ES 2017/1369)	9,5
Akustinis oro triukšmas (ES 2017/1369)	44
Akustinio oro triukšmo klasė (ES 2017/1369)	B
Programos trukmė HMM (ES 2017/1369)	3:35