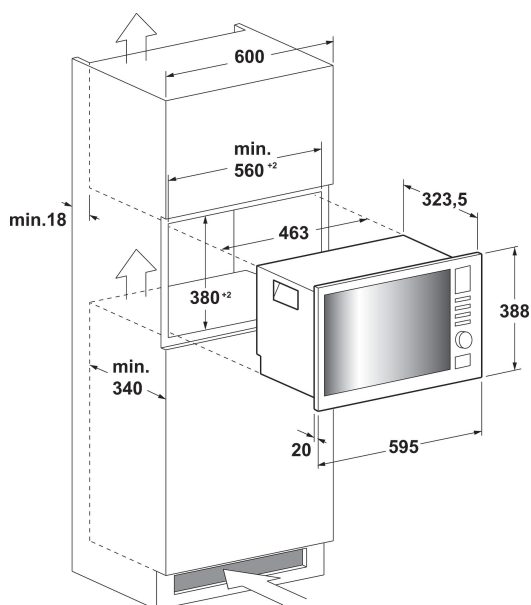


# MWI 121.2 X

12NC: F102856

Código EAN: 8050147028568



## CARACTERÍSTICAS PRINCIPALES

Grupo de producto	Microondas
Código comercial del producto	MWI 121.2 X
Color principal del producto	Inox
Tipo de horno microondas	Sólo microondas
Tipo de construcción	Integrable
Tipo de control	Electrónica
Control e indicadores	Digit
Método de cocción adicional Grill	No
Crisp	No
Steam	No
Método de cocción adicional Aire caliente	No
Reloj	Si
Programa automático	Si
Altura del producto	388
Anchura del producto	594
Fondo del producto	344
Altura mínima del hueco	378
Anchura mínima del nicho	560
Fondo del hueco	340
Peso neto	14.5
Capacidad de la cámara	20
Plato giratorio	Si
Diámetro del plato giratorio	245
Sistema de limpieza integrado	No

## CARACTERÍSTICAS TÉCNICAS

Intensidad corriente eléctrica	10
Tensión	230
Frecuencia	50
Longitud del cable de alimentación eléctrica	100
Tipo de clavija	Schuko
Temporizador	si
Potencia del grill	0
Tipo de grill	N/A
Material de la cavidad	Acero inoxidable
Luz interior	Si
Método de cocción adicional Grill	No
Posición de luces internas	Ceiling

## DATOS DE CONSUMO

6th Sense / Dynamic Intelligence	No
Número de niveles de potencia	5
Potencia máxima del microondas	800
Bread Defrost	No
Je Defrost	No
Jet Start	No