

WICHTIGE SICHERHEITSHINWEISE

IHRE SICHERHEIT UND DIE ANDERER PERSONEN IST SEHR WICHTIG.

Diese Anweisungen sowie das Gerät verfügen über wichtige Sicherheitshinweise, die Sie durchlesen und stets beachten sollten.



Dieses Warnsymbol betrifft die Sicherheit und weist auf potentielle Risiken für den Benutzer und andere Personen hin.

Dieses Warnsymbol steht mit folgenden Wörtern vor allen Sicherheitshinweisen:



GEFAHR:


Weist auf eine gefährliche Situation hin, die bei mangelnder Vorsicht zu schweren Verletzungen führen kann.



WARNUNG:

Weist auf eine gefährliche Situation hin, die bei mangelnder Vorsicht zu schweren Verletzungen führt.

Alle Sicherheitshinweise beschreiben die potentielle Gefahr auf welche sie sich beziehen und geben an, wie Sie dem Risiko einer Verletzung, Beschädigung und einer Stromschlaggefahr vorbeugen können, die bei einem ungeeigneten Gebrauch entstehen. Halten Sie sich genau an folgende Anweisungen:

- Die Installation oder Wartung muss von einer Fachkraft gemäß den Herstellerangaben und gültigen örtlichen Sicherheitsbestimmungen durchgeführt werden. Reparieren Sie das Gerät nicht selbst und tauschen Sie keine Teile aus, wenn dies vom Bedienungshandbuch nicht ausdrücklich vorgesehen ist.
- Halten Sie das Gerät von der Stromversorgung getrennt, bis der Einbau durchgeführt wurde.
- Das Gerät muss vorschriftsmäßig geerdet werden. (Nicht möglich bei auf dem Typenschild mit dem Symbol  gekennzeichneten Dunstabzugshauben der Klasse II).
- Das Netzkabel muss lang genug sein, um das Gerät an die Steckdose schließen zu können.
- Ziehen Sie nicht am Netzkabel des Gerätes, um den Stecker aus der Steckdose zu ziehen.
- Nach der Installation dürfen Strom führende Teile für den Benutzer nicht mehr zugänglich sein.
- Berühren Sie das Gerät nicht mit feuchten Händen und benutzen Sie es nicht, wenn Sie barfuß sind.
- Das Gerät darf ohne Aufsicht weder von Kindern noch von Personen mit herabgesetzten körperlichen, sensuellen oder mentalen Fähigkeiten oder ohne die erforderliche Erfahrung und Kenntnis benutzt werden, es sei denn, sie wurden durch für ihre Sicherheit verantwortliche Personen entsprechend eingewiesen.
- Reparieren oder ersetzen Sie keine Teile der Abzugshaube, wenn dies nicht ausdrücklich im Benutzerhandbuch empfohlen wird. Alle anderen Wartungsarbeiten müssen durch einen Fachmann durchgeführt werden.
- Kinder sind zu überwachen, um sicherzustellen, dass sie nicht mit dem Gerät spielen.
- Wenn Sie ein Loch in die Wand bohren, achten Sie darauf keine Stromkabel und/oder Rohrleitungen zu beschädigen.
- Die Entlüftungskanäle müssen immer ins Freie geführt werden.
- Der Hersteller haftet nicht für Schäden die aus einem ungeeigneten Gebrauch oder falscher Einstellung der Steuerungen entstehen sollten.
- Eine regelmäßige Wartung und Reinigung gewährleisten einen einwandfreien Betrieb und eine ordentliche Leistung des Geräts. Entfernen Sie des Öfteren alle Verkrustungen an der Oberfläche, um zu vermeiden, dass sie Fett ansammeln kann. Reinigen oder ersetzen Sie den Filter regelmäßig.
- Unter dem Gerät dürfen keine flambierten Gerichte zubereitet werden. Die offene Flamme könnte einen Brand verursachen.
- Das Nichtbeachten der Reinigungsvorschriften für die Dunstabzugshaube sowie für das Auswechseln und Reinigen der Filter führt zu Brandgefahr.
- Die angesaugte Luft darf nicht in ein Abluftrohr geleitet werden, in das die Abluft von mit Gas oder anderen Brennstoffen betriebenen Geräten abgeleitet wird, sondern muss einen separaten Abzug haben. Dabei sind alle nationalen Vorschriften zur Abluftableitung einzuhalten.
- Wird die Dunstabzugshaube zusammen mit anderen durch Gas- oder anderen Brennstoffen versorgten Geräten betrieben, darf der Unterdruck im Raum einen Wert von 4 Pa (4 x 10⁻⁵ bar) nicht überschreiten. Stellen Sie daher sicher, dass der Raum ausreichend belüftet ist.
- Wenn Sie Speisen frittieren, lassen Sie die Pfanne niemals unbeaufsichtigt, da das Fett Feuer fangen könnte.
- Lassen Sie die Glühbirnen erst abkühlen, bevor Sie sie berühren!
- Lassen Sie die Dunstabzugshaube nicht ohne Glühlampe und verwenden Sie sie nicht, wenn die Glühlampe nicht richtig montiert ist, da Stromschlaggefahr besteht.
- Die Dunstabzugshaube ist nicht als Auflagefläche geeignet. Stellen Sie keine Gegenstände darauf und belasten Sie sie nicht.
- Bei allen Installations- und Wartungsarbeiten, verwenden Sie auf jeden Fall Arbeitshandschuhe.
- Das Produkt ist nicht für den Gebrauch im Freien geeignet.
- Während des Betriebs des Kochfelds können die erreichbaren Teile der Dunstabzugshaube heiß werden.

Entsorgung von Altgeräten

- Dieses Gerät wurde aus recycelbaren oder wiederverwendbaren Werkstoffen hergestellt. Die Entsorgung muss gemäß den örtlichen Bestimmungen zur Abfallbeseitigung erfolgen. Machen Sie das Gerät vor der Verschrottung unbrauchbar, indem Sie das Netzkabel abschneiden.
- Weitere Informationen zu Behandlung, Verwertung, und Wiederverwendung von Elektrogeräten können Sie bei der örtlichen Abfallbeseitigungsgesellschaft, der nächsten Sammelstelle für Haushaltsmüll oder bei Ihrem Händler erfragen, bei dem das Gerät gekauft wurde.

HEBEN SIE DIESE ANLEITUNG BITTE ALS NACHSCHLAGWERK GUT AUF.

INSTALLATION

Nach dem Auspacken des Geräts, prüfen Sie ob das Gerät keine Transportschäden aufweist. Bei auftretenden Problemen wenden Sie sich bitte an Ihren Händler oder rufen die nächste Kundendienststelle an.

Sollten Schäden bemerkt werden, empfehlen wir die Styroporteile erst kurz vor der Installation zu entfernen

VORBEREITUNG ZUR INSTALLATION

WARNUNG:

WARNUNG: Bedingt durch das schwere Gewicht des Produkts, muss die Handhabung und Installation der Dunstabzugshaube von mindestens zwei oder mehr Personen vorgenommen werden.

Der Mindestabstand zwischen Kochplatte und dem unteren Teil der Dunstabzugshaube darf nicht weniger als 43 cm für elektrische Kochherde oder 65 cm für Gas- und Gas-/Elektroherde betragen.

Prüfen Sie zudem, vor der Installation, die im Handbuch für die Kochplatte angegebenen Abstände.

Schreiben die Installationsanweisungen des Kochfelds einen größeren Abstand vor, ist dieser natürlich zu beachten.

ANSCHLUSS AN DAS STROMNETZ

Die Spannung auf dem Typenschild des Gerätes muss der Spannung des Stromnetzes entsprechen.

Das Typenschild befindet sich im Inneren der Dunstabzugshaube und ist nach Abnahme des Fettfilters sichtbar.

Das Stromkabel (Typ H05 VV-F) darf, falls erforderlich, ausschließlich von einem qualifizierten Fachmann ersetzt werden. Wenden Sie sich bitte an eine der Kundendienststellen.

Ist die Dunstabzugshaube mit einem Stecker versehen, schließen Sie diesen an eine gut zugängliche normgerechte Steckdose an. Falls die Dunstabzugshaube nicht mit einem Stecker versehen ist (d.h. direkt an das Netz geschlossen wird) oder falls der Stecker unzugänglich ist, muss ein zweipoliger, normgerechter Schalter eingebaut werden, der die Netzstromversorgung bei Überspannungen der Kategorie III laut den Installationsregeln unterbricht.

ALLGEMEINE HINWEISE

Vor der Inbetriebnahme

Entfernen Sie Kartonteile, Schutzfolien und Klebeetiketten von den Zubehörteilen.

Prüfen Sie, ob die Dunstabzugshaube während des Transports beschädigt wurde.


Während des gebrauchs

Stellen Sie keine Gegenstände auf das Gerät, die es beschädigen könnten.


Das Gerät nicht Witterungen aussetzen.

INFORMATIONEN ZUM UMWELTSCHUTZ

Entsorgung von Verpackungsmaterialien

Das Verpackungsmaterial ist zu 100 % wiederverwertbar und trägt das Recycling-Symbol (). Werfen Sie das Verpackungsmaterial deshalb nicht einfach fort, sondern entsorgen Sie es auf die von den verantwortlichen Stellen festgelegte Weise.

Entsorgung von Altgeräten

- Dieses Gerät ist gemäß der Europäischen Richtlinie 2002/96/EC für Elektro- und Elektronik-Altgeräte (WEEE-Richtlinie) gekennzeichnet.
- Durch eine angemessene Entsorgung des Geräts trägt der Nutzer dazu bei, potentiell schädliche Auswirkungen für Umwelt und Gesundheit zu vermeiden.
- Das Symbol  auf dem Gerät bzw. auf dem beiliegenden Informationsmaterial weist darauf hin, dass dieses Gerät kein normaler Haushaltsabfall ist, sondern in einer Sammelstelle für Elektro- und Elektronik-Altgeräte entsorgt werden muss.

STÖRUNG - WAS TUN?

Das Gerät funktioniert nicht:

- Kontrollieren Sie ob Spannung am Netz vorhanden und ob das Gerät angeschlossen ist.
- Schalten Sie das Gerät aus und wieder ein, um festzustellen, ob die Störung erneut auftritt.

Wenn die Dunstabzugshaube nicht ausreichend saugt:

- Prüfen Sie ob die Absauggeschwindigkeit wie gewünscht eingestellt ist;
- Prüfen Sie, ob die Filter sauber sind;
- Prüfen Sie, ob die Luftöffnungen verstopft sind;

Wenn die Lampe nicht funktioniert:

- Prüfen Sie, ob die Glühlampe ersetzt werden muss;
- Prüfen Sie, ob die Glühlampe richtig montiert wurde.

KUNDENDIENST

Bevor Sie den Kundendienst rufen:

1. Prüfen Sie, ob Sie das Problem anhand der in Kapitel „Störung - Was tun?“ beschriebenen Punkte selbst lösen können.
2. Schalten Sie das Gerät aus und wieder ein, um festzustellen, ob die Störung behoben ist.

Falls die Störung nach den vorstehend beschriebenen Kontrollen weiter besteht, rufen Sie bitte den Kundendienst an.

Machen Sie dabei stets folgende Angaben:

- Eine kurze Beschreibung der Störung,
- Gerätetyp und Modellnummer,
- die Servicenummer (die Zahl nach dem Wort Service auf dem Typenschild), finden Sie im Inneren des Geräts. Die Servicenummer finden Sie auch auf dem Garantieheft,
- Ihre vollständige Anschrift,
- Ihre Telefonnummer.

SERVICE 0000 000 00000



Im Reparaturfall wenden Sie sich bitte an eine vom Hersteller **autorisierte Kundendienststelle** (nur dann wird garantiert, dass Originalersatzteile verwendet werden und eine sachgerechte Reparatur durchgeführt wird).

REINIGUNG



HINWEIS

- Verwenden Sie keine Dampfstrahlreiniger.
- Trennen Sie das Gerät vom Stromnetz.

WICHTIG: Verwenden Sie keine aggressiven Reinigungs- oder Scheuermittel. Falls ein solches Mittel doch mit dem Gerät in Kontakt kommt, reinigen Sie es sofort mit einem feuchten Tuch.

- Reinigen Sie die Oberflächen mit einem feuchten Tuch. Entfernen Sie starke Verschmutzungen mit Wasser und ein paar Tropfen Geschirrspülmittel. Reiben Sie mit einem trockenen Tuch nach.

WICHTIG: Vermeiden Sie den Gebrauch von Scheuerschwämmen, Topfkratzern und Metallschabern. Deren Gebrauch könnte die Oberflächen mit der Zeit dauerhaft beschädigen.

- Verwenden Sie zur Reinigung spezielle Reinigungsmittel und beachten Sie die Herstelleranweisungen.

WICHTIG: Um keine Schäden am Gerät zu verursachen, sprühen Sie beim Reinigen der Abzugshaube kein Reinigungsspray direkt auf die Steuerung.

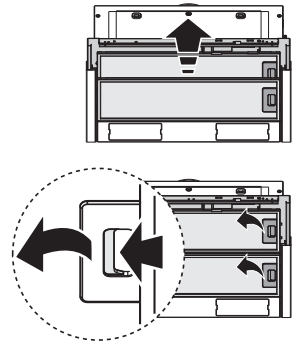
WICHTIG: Reinigen Sie die Filter mindestens einmal monatlich und entfernen Sie alle Öl- und Fettrückstände.

! HINWEIS:

- Verwenden Sie Schutzhandschuhe.
- Trennen Sie das Gerät vom Stromnetz.

FETTFILTER

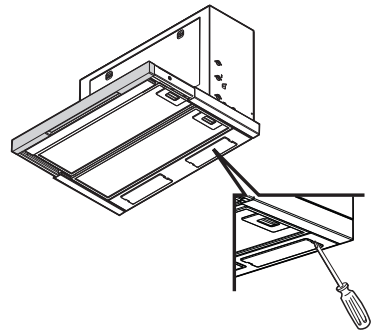
Der Metall-Fettfilter hat eine unbegrenzte Lebensdauer und ist ein Mal im Monat von Hand oder im Geschirrspüler bei Niedrigtemperaturen und im Schnellspülgang zu reinigen. Obwohl der Spülgang dem Fettfilter einen matten Aspekt verleihen könnte, wird die Filtrierleistung dadurch keineswegs beeinträchtigt. Ziehen Sie den Schwadenfang heraus. Ziehen Sie den Griff heraus, um den Filter zu entnehmen. Lassen Sie den gereinigten Filter trocknen und gehen Sie zum Wiedereinbau in umgekehrter Reihenfolge vor.



AUSWECHSELN DER LAMPEN

WICHTIG: Verwenden Sie ausschließlich Halogenlampen mit max. 40 W - E14.

1. Trennen Sie die Abzugshaube vom Stromnetz.
2. Hebeln Sie die Lampenabdeckung mit einem Schlitzschraubenzieher oder einem ähnlichen Werkzeug auf.
3. Ersetzen Sie die defekte Lampe durch eine neue.
4. Setzen Sie die Lampenabdeckung wieder auf. Achten Sie darauf, dass sie korrekt einrastet.



AKTIVKOHLEFILTER

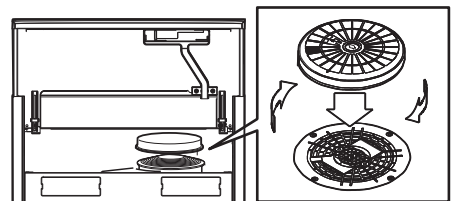
(nur bei für Umluftbetrieb installierten Modellen):
Der Kohlefilter nimmt die Küchendünste auf.
Ersetzen Sie den Aktivkohlefilter alle 4 Monate.

Einbau oder Austausch des Aktivkohlefilters

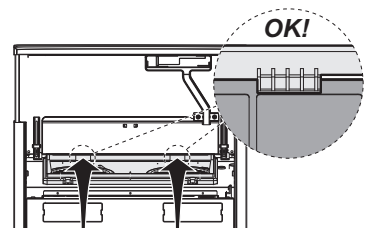
1. Ziehen Sie den Schwadenfang heraus.
2. Entnehmen sie alle Fettfilter (siehe Abschnitt "Fettfilter").
- 3a. **Dunstabzugshaube mit einem Motor:** Setzen Sie den Kohlefilter vor der Motorabdeckung ein und drehen Sie ihn im Uhrzeigersinn, bis er fest sitzt.
- 3b. **Dunstabzugshaube mit zwei Motoren:** Setzen Sie den Kohlefilter in die oberen Haken ein und blockieren Sie ihn dann an den unteren Haken.

Hinweis: Gehen Sie zum Herausnehmen des Filters in umgekehrter Reihenfolge vor

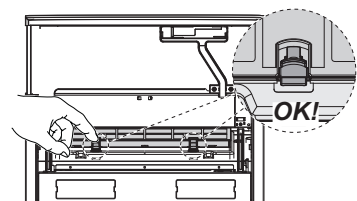
Gehen Sie zum Wiedereinbau des Fettfilters in umgekehrter Reihenfolge vor.



3a



3b.1



3b.2

IM LIEFERUMFANG INBEGRIFFENES MATERIAL

Nehmen Sie alle Teile aus den Verpackungen. Vergewissern Sie sich, dass alle Teile mitgeliefert wurden.

- Montierte Abzugshaube mit Motor sowie installierten Lampen und Fettfiltern.
- Montage- und Gebrauchsanleitungen
- 1 Bohrschablone
- 2 Schrauben $\varnothing 2,9 \times 13$
- 4 Schrauben $\varnothing 4,5 \times 16$
- 4 Distanzstücke
- 1 Umlenkstück
- 1 Anschlussring

Nur bei einigen Modellen

- 3 Schrauben $\varnothing 3,5 \times 13$ zur Befestigung des Frontpanels (separat zu kaufen)

INSTALLATION - VOR DER MONTAGE

Die Dunstabzugshaube ist für den Betrieb in "Abluftversion" oder in "Umluftversion" konzipiert.

Hinweis: Das Modell mit Elektroventil lässt sich nur in "Abluftbetrieb" betreiben, das Abluftrohr ist an eine externe Ablufteinheit anzuschließen.

Ausführung mit Abluftbetrieb

Die Schwaden werden angesaugt und über das am Verbindungsstück der Abzugshaube befestigte (nicht mitgelieferte) Abluftrohr nach außen geleitet. Je nach gekauftem Abluftrohr ist ein geeignetes System zur Befestigung am Verbindungsstück vorzusehen.

WICHTIG: Entfernen Sie die eventuell bereits installierten Kohlefilter.

Ausführung mit Umluft+Filter-Betrieb

Die Luft wird beim Durchgang durch einen Kohlefilter gefiltert und im Raum umgewälzt.

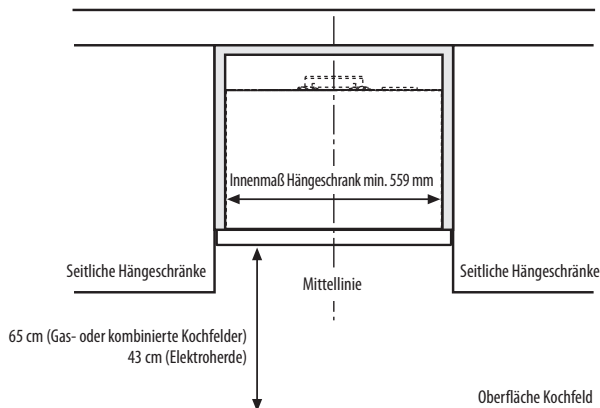
WICHTIG: Vergewissern Sie sich, dass die Luft ungehindert umgewälzt wird.

Hat die Dunstabzugshaube keine/n Kohlefilter, so sind diese zu bestellen und vor der Inbetriebnahme zu montieren.

Die Abzugshaube ist fern von stark verschmutzten Bereichen, Fenstern, Türen und Wärmequellen zu installieren.

Im Lieferumfang der Dunstabzugshaube sind sämtliche erforderlichen Materialien für die Installation an den meisten Wänden/Decken enthalten. Sie sollten aber trotzdem einen qualifizierten Techniker zu Rate ziehen, um sicherzustellen, dass die Materialien für die spezifische Wand-/Deckenausführung geeignet sind.

INSTALLATIONSABMESSUNGEN



Diese Art Dunstabzugshaube muss in einem Hängeschrank oder einer ähnlichen Halterung installiert werden.

INSTALLATION - MONTAGEANLEITUNGEN

Die nachstehend in nummerierter Reihenfolge aufgezählten Anweisungen beziehen sich auf die mit Nummern versehenen Zeichnungen auf den letzten Seiten des vorliegenden Handbuchs.

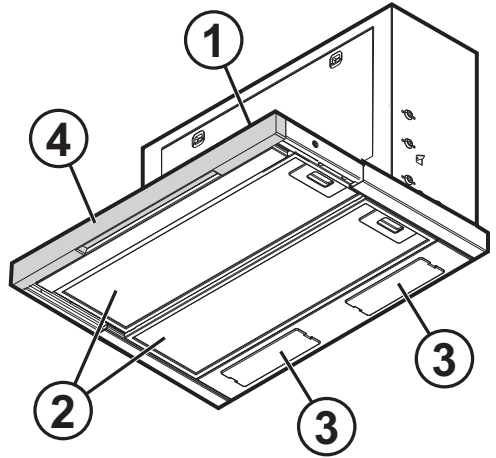
1. Bringen Sie die Bohrskizze an der Innenwand des Hängeschrankes an. Beachten Sie die Platzierungsangaben auf der Bohrskizze.
2. Führen Sie die 3 Bohrlöcher wie auf der Bohrskizze angegeben aus.
Das größte Bohrloch dient zur Installation der Dunstabzugshaube im Hängeschrank.
3. Wiederholen Sie den Vorgang, um die Bohrungen an der anderen Schrankseite auszuführen.
4. Sägen Sie bei Bedarf eine Öffnung in die Schrankdecke. Berücksichtigen Sie dabei die in der Abbildung angegebenen Abmessungen.
Diese Öffnung ist für das Abluftrohr und das elektrische Anschlusskabel vorgesehen.
5. Falls die Hängeschrankwände 16 mm stark sind, bringen Sie die 4 Distanzstücke (2 für jede Seite) auf Höhe der Durchgangslöcher für die Installationsschrauben an.
6. **Nur bei Abluftversion oder Umluftversion mit Hängeschrankdecke** - Bringen Sie den Anschlussring am Luftauslass der Dunstabzugshaube an (Bajonettanschluss) und befestigen Sie ihn wie angegeben.
7. **Nur bei Umluftversion ohne Hängeschrankdecke** - Bringen Sie das Umlenkstück am Luftauslass der Dunstabzugshaube an und befestigen Sie es wie angegeben.
8. Ziehen Sie den Schwadenfang heraus und entnehmen Sie die Fettfilter.
9. **Nur bei Abluftversion oder Umluftversion mit Hängeschrankdecke** - Schließen Sie ein Abluftrohr an den Anschlussring an (bei Umluftversion genügt ein Rohrstück, das bis zur Hängeschrankdecke reicht).
Hinweis: Das Abluftrohr ist nicht im Lieferumfang enthalten, es muss separat gekauft werden.
10. Bringen Sie die Dunstabzugshaube im Hängeschrank an. Haken Sie dazu die seitlichen Laschen in die zwei Löcher in den Seitenwänden (je 1 pro Seite) ein.
11. Schrauben Sie die 4 Schrauben (je 2 pro Seite) auf der Innenseite der Dunstabzugshaube neben den Löchern in die Seitenwände.
12. Nehmen Sie den elektrischen Anschluss vor.
- 13a. **Nur bei Abluftversion** - Das Abluftrohr muss ins Freie führen.
- 13b. **Nur bei Umluftversion** - kürzen Sie das Abluftrohr auf Höhe der Hängeschrankdecke und befestigen Sie das Umlenkstück wie angegeben am Luftauslass.
14. Bringen Sie das Frontpaneel an, wenn es nicht bereits installiert ist.
Hinweis: Bei einigen Modelle gehört das Frontpaneel nicht zum Lieferumfang und muss separat gekauft werden; die Montageanleitung wird mit dem Gerät geliefert.
15. Um die ausziehbare Schublade auszurichten, lösen Sie die 2 unteren Schrauben. Richten Sie die ausziehbare Schublade durch Verstellen der 2 Befestigungsbügel am Hängeschrank aus und ziehen Sie die 2 Schrauben wieder fest.
Nur bei Umluftversion - Setzen Sie den Kohlefilter ein (siehe entsprechende Anleitungen im Abschnitt "WARTUNG UND PFLEGE-Kohlefilter")
16. Setzen Sie die Fettfilter wieder ein.

Überprüfen Sie den Lauf der Dunstabzugshaube, siehe dazu Abschnitt Beschreibung und Gebrauch der Abzugshaube.

BESCHREIBUNG UND GEBRAUCH DER ABZUGSHAUBE

1. Bedienfeld
2. Fettfilter
3. Beleuchtung
4. Schwadenfang

Hinweis: Bei einigen Modellen gehört das Frontpaneel nicht zum Lieferumfang, sondern muss separat erworben werden.



BEDIENFELD



Lichtschalter

Der Lichtschalter hat zwei Positionen (Aus - Ein).

Einschalten der Beleuchtung: Schieben Sie den Schalter nach rechts.



Geschwindigkeits-Wahlschalter

Die Motortaste verfügt über mehrere Absaugstufen, die je nach anfallender Rauch- und Dampfmenge gewählt werden können.

Um auf eine höhere Stufe der Absaugleistung zu schalten: Schieben Sie den Schalter nach rechts.

Hinweis: Wenn sich Licht- und/oder Geschwindigkeitsschalter in Position "Ein" befinden, können Beleuchtung und Absaugung durch Öffnen und Schließen des Schwadenfangs ein- und ausgeschaltet werden.