

AKZM 8480 NB

12NC: 852584801120

GTIN (EAN) kodas: 8003437832987

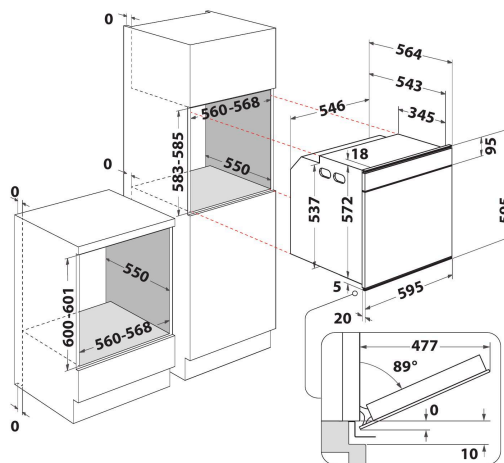
Whirlpool

SENSING THE DIFFERENCE



„Whirlpool“ įmontuojama elektrinė orkaitė: juoda spalva, savaiminis išsivalymas - AKZM 8480 NB

„Whirlpool“ įmontuojamos orkaitės charakteristikos: savaiminio išsivalymo technologija, kurioje naudojamas aukštos temperatūros ciklas sudegina maisto likučius į pelenus, kuriuos galima lengvai nuvalyti kempinėle. Pažangi elektros technologija užtikrina energijos taupymą gaminant maistą. Halogeninė lempa leidžia efektyviau naudoti energiją. Išskirtinė „6th SENSE“ technologija leidžia pasirinkti daugybę iš anksto užprogramuotų receptų, orkaitė automatiškai sureguliuos maisto gaminimo, temperatūros ir laiko nustatymus, kurie užtikrins puikius rezultatus. Inovatyvi „Cook3“ funkcija leidžia vienu metu gaminti net iki trijų atskirų patiekalų be kvapų susimaišymo rizikos.



- „6TH Sense“ technologija
- Pirolitinė valymo sistema
- Energijos klasė A+
- 73 l ertmė
- „Cook3“
- „Ready2Cook“
- Gaminimas su priverstinio oro ventiliatoriumi
- „Turbo“ ventiliatorius
- Grilis
- Lengvai valomas emaliuotas vidus
- „Turbo grill“ funkcija
- „Maxi“ gaminimas
- Kepinių funkcija
- Švelniai uždaromos durys
- Specialios funkcijos
- Greitas išankstinis įkaitinimas
- Tradicinis gaminimas

6th SENSE tehnologija

Paprasti receptai. Visuomet pasiekite puikių rezultatų. Naudodamiesi centrine rankenėle, orkaitę galite nustatyti trimis paprastais veiksmais. Pasirinkite vieną iš 6 iš anksto nustatytų receptų, ir jūsų orkaitė automatiškai nustatys reikiamą gaminimo funkciją ir pasiūlys atitinkamą laiko ir temperatūros diapazoną.

Ready2cook

Nereikia įkaitinti iš anksto. Funkcija „Ready2Cook“ naudoja galingą konvekcines sistemą, kad greitai pasiektų reikiamą temperatūrą, ir orkaitės visiškai nereikia įkaitinti iš anksto.

Cook3

Jokio kvapų susimaišymo. Naudodamiesi novatoriška funkcija „Cook3“, galite vienu metu gaminti iki trijų atskirų patiekalų, o aromatai tuo metu nesusimaišos.

Konvekcija

Išsaugokite skonį. Konvekcijos dėka, orkaitėje įkaitintas oras cirkuliuoja naudojant naujovišką konvekcijos sistemą, suteikiančią sultingus gaminimo rezultatus.

SoftClosing lankstai

Lėtas uždarymas. Dėl lėtai užsidarančių lankstų orkaitės durelės užsidaro lengvai, švelniais ir tyliais judesiais.

Absolute kolekcijos estetika

Kolekcija „Absolute“. Mėgaukitės eksploatacinėmis savybėmis. Dėl futuristinio dizaino ir neprilygstamo našumo kolekcija „Absolute“ sukurta modernioms, aukštų technologijų virtuvėms. „Absolute“ orkaitės, kuriose integruota novatoriška „6TH SENSE“ technologija, gali būti nustatomos trimis paprastais veiksmais, kad pasiektumėte tobulų rezultatų. Maksimalus lankstumas ir lengvas naudojantis su išskirtine išvaizda bei originalia apdaila.

AKZM 8480 NB

12NC: 852584801120

GTIN (EAN) kodas: 8003437832987

Whirlpool

SENSING THE DIFFERENCE

PAGRINDINĖS YPATYBĖS

Produkto grupė	Orkaitė
Komercinis kodas	AKZM 8480 NB
Pagrindinė gaminio spalva	Juodos
Konstrukcijos tipas	Integruota
Valdymo tipas	Mechaninis ir elektroninis
Valdymo nustatymų tipas	-
Ar kaitlenčių valdymas integruotas?	Ne
Kokio tipo kaitlentės gali būti valdomos?	-
Automatinės programos	Taip
Srovė (A)	16
Įtampa (V)	220-240
Dažnis (Hz)	50/60
Maitinimo laido ilgis (cm)	90
Kištuko tipas	Ne
Gylis su 90 laipsniu atidarytomis durimis (mm)	-
Gaminio aukštis	595
Gaminio plotis	595
Gaminio gylis	564
Mažiausias nišos aukštis	0
Mažiausias nišos aukštis	0
Nišos gylis	0
Grynasis (neto) svoris (kg)	39.5
Naudojamas tūris (ertmės)	73
Integruota valymo sistema	Pirolitinis
Ertmės grotelės	1
Padėklai	2

TECHNINĖS SAVYBĖS

Laikmatis	-
Laiko valdymas	Elektroninis
Laiko nustatymo parinktys	Paleidimas ir sustabdymas
Saugos įtaisas	-
Vidaus apšvietimas	Taip
Ertmės vidaus lempučių skaičius	1
Ertmės vidaus lempučių padėtis	Galinis
Orkaitės bėgeliai	Teleskopinis (-iai)
Ertmės termometras	Ne

ENERGINĖ KORTELĖ

Energijos įvestis	Elektrinis
Ertmės energijos tipas	Elektra
Energijos efektyvumo klasė – NAUJA (2010/30/ES)	A+
Energijos suvartojimas ciklui, tradicinis – NAUJA (2010/30/ES)	0.91
Energijos suvartojimas ciklui, priverstinio oro konvekcinia – NAUJA (2010/30/ES)	0.7

ENERG Y UA
енергия · ενεργεια IE IA

„WHIRLPOOL“
AKZM 8480 NB

A+++
A++
A+
A
B
C
D

A+

73 L

0.91 kWh/cycle*

0.7 kWh/cycle*

* цикла - ciklus - portion - zykus - nopolymusa - ciclo - tsükkel - ohjelma - ciklus
ciklas - cikls - ciklus - cykl - ciclo - program - cyclel

65/2014