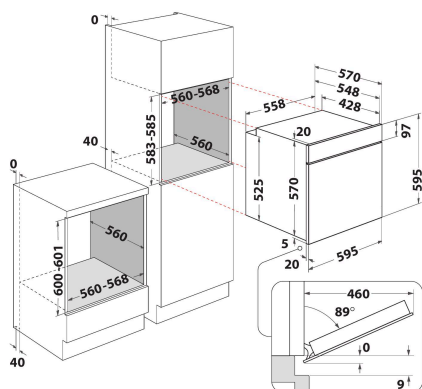


IFW 3844 H IX

12NC: F102740

EAN-koodi: 8050147027400

Indesit
Life proof.



TUOTTEEN AVAINTIEDOT

| | |
|---|---------------------------|
| Tuoteryhmä | Uuni |
| Kaupallinen koodi | IFW 3844 H IX |
| Tuotteen pääväri | Ruostumaton teräs |
| Rakenteen tyyppi | Kalusteisiin sijoitettava |
| Ohjauksen tyyppi | Elektroninen |
| Ohjaus- ja signaalilaitteiden tyyppi | - |
| Onko keittotasoiissa integroituja säätimiä? | Ei |
| Millaisia keittotasoja voidaan käyttää? | - |
| Automaattiset ohjelmat | On |
| Virta | 13 |
| Jännite | 220-240 |
| Taajuus | 50/60 |
| Virtajohdon pituus | 100 |
| Pistokkeen tyyppi | Ei |
| Syvyys luukun ollessa auki 90 astetta | - |
| Tuotteen korkeus | 595 |
| Tuotteen leveys | 595 |
| Tuotteen syvyys | 551 |
| Asennustilan minimikorkeus | 0 |
| Asennustilan minimileveys | 0 |
| Asennustilan syvyys | 0 |
| Nettopaino | 26.9 |
| Sisätilan käytettävissä oleva tilavuus | 71 |
| Puhdistusjärjestelmä | Hydrolyysi |
| Ritilät | 2 |
| Leivinpellit | 1 |

TEKNISET TIEDOT

| | |
|-----------------------------|--------------|
| Ajastin | - |
| Kellonajan säätö | Elektroninen |
| Ajastimen asetusvaihtoehdot | Päätymisaika |
| Suojalaite | - |
| Sisävalo | On |
| Sisävalojen lukumäärä | 1 |
| Sisävalojen sijainnit | Front left |
| Uunin kannattimet | Ritilä |
| Paistomittari | Ei |

ENERGIATIEDOT

| | |
|--|-------|
| Energian syöttö | Sähkö |
| Energian tyyppi | Sähkö |
| Energiatehokkuusluokka - UUSI (2010/30/EY) | A+ |
| Energiankulutus jaksoa kohden ylä-alalämpö - UUSI (2010/30/EU) | 0.89 |
| Energiankulutus jaksoa kohden kiertoilma - UUSI (2010/30/EU) | 0.69 |