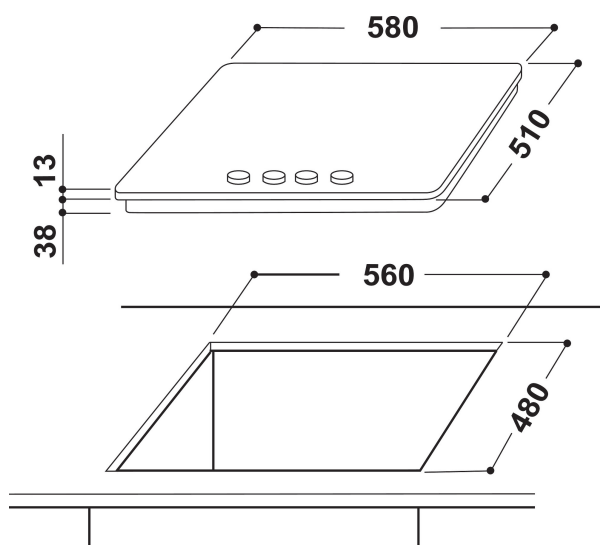


THP 641 W/IX/INL

12NC: F102212

EAN-code: 8050147022122

 **INDESIT**
Life proof.



BELANGRIJKSTE KENMERKEN

Productgroep	Kookplaat
Uitvoering	Inbouw
Type besturing	Mechanisch
Type bedienings- en signaleringselementen	Knop
Aantal gasbranders	4
Aantal elektrische kookzones	0
Aantal elektrische platen	0
Aantal stralingszones	0
Aantal halogeenzones	0
Aantal inductiezones	0
Aantal elektrische warmhoudzones	0
Positie bedieningspaneel	Aan voorzijde
Materiaal basisoppervlak	Stainless Steel
Belangrijkste kleur van het product	Roestvrij staal
Aansluitwaarde (W)	0
Waarde gasaansluiting	0
Gastype	Methane
Stroom	0,2
Spanning	220-240
Frequentie	50/60
Lengte elektriciteitsnoer	100
Type stekker	Nee
Gasaansluiting	n.v.t
Breedte van het product	580
Hoogte van het product	38
Diepte van het product	510
Minimale nishoogte	0
Minimale nisbreedte	555
Nisdiepte	475
Nettogewicht	10.4
Automatische programma's	Nee

TECHNISCHE KENMERKEN

Aan/uit-indicator	Nee
Indicator kookzone aan	0
Type vermogensregeling	Krachtige brander
Type afdekplaat	Glas
Indicator restwarmte	Zonder
Hoofdschakelaar	Nee
Veiligheidssysteem	Nee
Timer	Nee

VERBRUIKSWAARDEN

Energietype	Gas
-------------	-----