

AKT 315/IX

12NC: 859431501000

Code EAN: 8003437809293

Whirlpool

SENSING THE DIFFERENCE



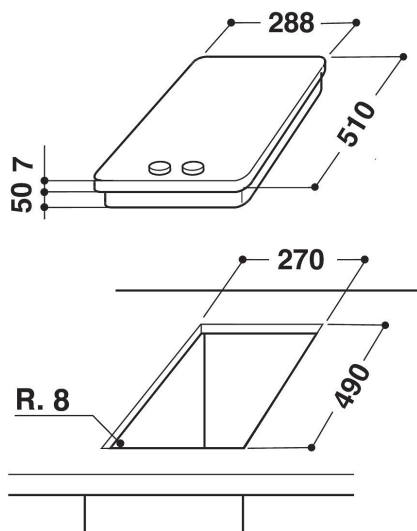
Plaque de cuisson Whirlpool - AKT 315/IX

Cette plaque de cuisson Whirlpool présente les caractéristiques suivantes : alimentation électrique.



Commandes frontales

Les boutons de commande, de saisie facile, sont situés sur un panneau de commande frontal très pratique.



- Indicateur de chaleur résiduelle
- Touche marche/arrêt
- boutons Silver painted body/Inox cap
- Frontcommandes
- Largeur : 30 cm
- Contrôle mécanique par manettes
- Noir plaque de cuisson en verre
- 2 Zones de cuisson radiantes
- Câble d'alimentation fourni
- 2 Zones de cuisson : 1 Radiant 1200 W, 1 Radiant 1700 W
- Dimensions HxIxP : 57x288x510 mm
- Dimensions Niche HxIxP : 50x270x490 mm
- Valeur de connexion électrique : 2900 W
- Tension : 220-240 V
- Zone avant: 145 mm Ø, 1200 W
- Zone arrière: 180 mm Ø, 1700 W

AKT 315/IX

12NC: 859431501000

Code EAN: 8003437809293

Whirlpool

SENSING THE DIFFERENCE

CARACTERISTIQUES PRINCIPALES

Groupe de produit	Table de cuisson
Type de construction	Encastrable
Type de commande	Mécanique
Types de dispositifs de réglage et d'alarme	-
Nombre de brûleurs	0
Nombre de foyers électriques	2
Nombre de plaques électriques	0
Nombre de plaques radiantes	2
Nombre de plaques halogènes	0
Nombre de plaques à induction	0
Nombre de zones de chauffe-plat électriques	0
Emplacement du bandeau de commande	Front
Matériau de base de la surface	Glass
Couleur principale du produit	Noir
Puissance de raccordement	2900
Puissance de raccordement au gaz	0
Intensité	0,2
Tension	220-240
Fréquence	50/60
Longueur du cordon électrique	-
Type de prise	No
Raccordement au gaz	-
Largeur du produit	288
Hauteur du produit	57
Profondeur du produit	510
Hauteur minimale de la niche d'encastrement	50
Largeur minimale de la niche d'encastrement	270
Profondeur de la niche d'encastrement	490
Poids net	5.3
Programmes automatiques	Non

CARACTERISTIQUES TECHNIQUES

Témoin de mise sous tension	-
Témoin de fonctionnement des plaques	-
Type de régulation	Réglage continu
Type de couvercle	-
Témoin de chaleur résiduelle	Indépendant
Interrupteur Marche/Arrêt	Oui
Dispositif de sécurité	-
Minuterie	No

PERFORMANCES

Type d'énergie	Électricité
----------------	-------------