

Návod k obsluze

Whirlpool

DE20W5252

BEZPEČNOSTNÍ POKYNY

JE DŮLEŽITÉ SI JE DŮKLADNĚ PŘEČÍST A ŘÍDIT SE JIMI

- Stáhněte si úplný návod k použití na adrese docs.whirlpool.eu nebo volejte na telefonní číslo uvedené v záručním listě.
- Před použitím spotřebiče si přečtěte tyto bezpečnostní pokyny. Mějte je při ruce pro účely pozdějšího použití.
- V těchto pokynech a na samotném spotřebiči jsou uvedena důležitá bezpečnostní upozornění, která je třeba za všech okolností dodržet. Výrobce odmítá nést jakoukoli odpovědnost za poruchy, které byly způsobeny nedodržením bezpečnostních pokynů, nevhodným používáním spotřebiče nebo nesprávným nastavením ovladačů.
- ⚠ Spotřebič využívá hořlavé chladivo (R290), maximální náplň chladiva je asi 0,058 kg. Spotřebič musí být instalován, provozován a uskladněn v místnosti o podlahové ploše minimálně 4 m². Místnost musí být vyšší než 2,2 m.
- ⚠ Velmi malé děti (0–3 roky) je třeba držet v bezpečné vzdálenosti od spotřebiče. Malé děti (3–8 let) by se neměly ke spotřebiči přibližovat, pokud nejsou pod neustálým dozorem. Děti starší 8 let a osoby s fyzickým, smyslovým či duševním postižením nebo bez patřičných zkušeností a znalostí mohou tento spotřebič používat pouze pod dohledem nebo tehdy, pokud obdržely informace o bezpečném použití spotřebiče a rozumějí rizikům, která s jeho používáním souvisejí. Nedovolte dětem, aby si se spotřebičem hrály. Nedovolte dětem, aby bez dohledu prováděly čištění a běžnou údržbu spotřebiče.
- ⚠ Vypuštěná voda není pitná, nedávejte ji lidem ani zvířatům

POVOLENÉ POUŽITÍ

- ⚠ POZOR: Tento spotřebič není určen k řízení pomocí externího zařízení, jako je např. časový spínač, nebo samostatného systému dálkového ovládání.
- ⚠ Tento spotřebič je určen k použití v domácnostech a zařízeních, jako jsou: hotely a kanceláře.
- ⚠ Tento spotřebič není určen k profesionálnímu použití. Spotřebič nepoužívejte na otevřeném prostranství.
- ⚠ Nepoužívejte spotřebič v prostředí s teplotou nižší než 0 °C, protože by mohlo dojít k zamrznutí vody v hadicích a poškození spotřebiče.
- ⚠ Před manipulací s jednotkou vyprázdněte nádržku na vodu. - Nebezpečí úrazu elektrickým proudem nebo požáru.
- ⚠ Nejprve vždy vypněte vysoušeč napájecím tlačítkem na ovládacím panelu výrobku. K vypnutí nepoužívejte síťový jistič ani vytažení zástrčky. Odpojte vysoušeč od elektrické sítě, pokud ji nebudete používat po delší dobu nebo během bouřky.
- ⚠ Do vývodu vzduchu nikdy nekládejte žádné předměty (nebezpečí zranění). Udržujte ventilační otvory bez jakýchkoliv překážek.

BEZPEČNOSTNÍ POKYNY

INSTALACE

- ⚠ Stěhování a instalaci spotřebiče musejí provádět minimálně dvě osoby – nebezpečí zranění. Při rozbalování a instalaci používejte ochranné rukavice – nebezpečí pořezání.
- ⚠ Instalaci, včetně připojení k elektrickému napájení, a opravy musí provádět kvalifikovaný technik podle národních elektrotechnických předpisů.
Neopravujte ani nevyměňujte žádnou část spotřebiče, pokud to není výslovně uvedeno v návodu k použití.
Nedovolte dětem, aby se přibližovaly k místu instalace. Po vybalení spotřebiče se přesvědčte, že nebyl při dopravě poškozen.
V případě problémů se obraťte na prodejce nebo na nejbližší servisní středisko. Po instalaci musí být obalový materiál (plasty, polystyrenová pěna atd.) uložen mimo dosah dětí – nebezpečí udušení.
Před zahájením instalace je nutné spotřebič odpojit od elektrické sítě – nebezpečí úrazu elektrickým proudem.
Během instalace se ujistěte, že spotřebič nepoškozuje napájecí kabel – nebezpečí požáru a úrazu elektrickým proudem. Spotřebič nezapínejte, dokud nebyla ukončena instalace.
- ⚠ Kolem spotřebiče musí být vždy mezera 20 cm a nad ním musí být mezera 50 cm.
Nedostatečné odvětrání může způsobit přehřátí nebo požár.
- ⚠ Aby nehrozilo nebezpečí požáru, před zahájením provozu namontujte filtr.
- ⚠ Neumísťujte spotřebič do blízkosti tepelného zdroje (nebezpečí požáru).
- ⚠ V blízkosti spotřebiče nesmí být žádné hořlavé materiály, jako je alkohol, benzín nebo aerosoly (nebezpečí výbuchu či požáru).
- ⚠ Provozujte spotřebič pouze na rovném a stabilním povrchu.
- ⚠ Před manipulací se spotřebičem odpojte napájecí kabel.

UPOZORNĚNÍ NA PŘERUŠENÍ DODÁVKY ELEKTRICKÉ ENERGIE


- ⚠ Napájení musí mít jmenovité napětí a tvořit samostatný okruh pro spotřebič. Průměr napájecí šňůry musí splňovat požadavky.
- ⚠ Musí být možné odpojit spotřebič od elektrické sítě vytažením zástrčky. Spotřebič musí být uzemněn v souladu s místními bezpečnostními normami týkajícími se elektrických spotřebičů.
- ⚠ Doporučuje se použití pojistky s časovým zpožděním nebo jističe s časovým zpožděním. Veškerá kabeláž musí splňovat místní a národní elektrické předpisy a musí být instalována kvalifikovaným elektrikářem.
- ⚠ Nepoužívejte prodlužovací kabely, sdružené zásuvky nebo adaptéry. Po provedení montáže nesmí být elektrické prvky spotřebiče pro uživatele přístupné. Nepoužívejte spotřebič, pokud jste mokří nebo naboso. Tento spotřebič nezapínejte, pokud je poškozen napájecí síťový kabel či zástrčka, pokud správně nefunguje nebo byl poškozen či spadl.
- ⚠ Jestliže je poškozený přívodní kabel, za identický ho smí vyměnit pouze výrobce, servisní technik nebo osoba s podobnou příslušnou kvalifikací, jinak by mohlo dojít k úrazu – riziko úrazu elektrickým proudem.
- ⚠ Zajistěte bezpečné uzemnění a propojení uzemňovacího vodiče se speciálním uzemňovacím systémem budovy; instalaci musí provádět profesionální pracovníci. Spotřebič musí být vybaven proudovým chráničem a pomocným jističem s dostatečnou kapacitou. Jistič musí být také vybaven magnetickou a tepelnou vypínací funkcí, aby byla zajištěna ochrana v případě zkratu a přetížení.

BEZPEČNOSTNÍ POKYNY

ČIŠTĚNÍ A ÚDRŽBA


⚠ VAROVÁNÍ: Než zahájíte jakoukoli údržbovou operaci, ujistěte se, že je spotřebič vypnutý a odpojený od zdroje napájení; nikdy nepoužívejte parní čistič – riziko elektrického šoku.

LIKVIDACE OBALOVÉHO MATERIÁLU

- Obal je ze 100% recyklovatelného materiálu a je označen recyklačním znakem . Jednotlivé části obalového materiálu proto zlikvidujte odpovědně podle platných místních předpisů upravujících nakládání s odpady.

LIKVIDACE DOMÁCÍCH ELEKTROSPOTŘEBIČŮ





- Tento spotřebič byl vyroben z recyklovatelných nebo opakovaně použitelných materiálů. Zlikvidujte jej podle místních předpisů pro likvidaci odpadu. Další informace o likvidaci, renovaci a recyklaci elektrických spotřebičů získáte na místním úřadě, ve středisku pro sběr domácího odpadu nebo v obchodě, kde jste spotřebič zakoupili. Tento spotřebič je označen v souladu s evropskou směrnicí 2012/19/EU o odpadních elektrických a elektronických zařízeních (OEEZ). Zajištěním správné likvidace tohoto výrobku pomůžete zabránit negativním vlivům na životní prostředí a lidské zdraví.

Symbol  na výrobku nebo doprovodné dokumentaci udává, že tento výrobek nesmí být likvidován spolu s domácím odpadem, ale je nutné ho odevzdat do příslušného sběrného střediska k recyklaci elektrických a elektronických zařízení.

PROHLÁŠENÍ O SHODĚ S PŘEDPISY

- Plynné chladivo v hermeticky utěsněném systému (R290, GWP 3).

Vysvětlení symbolů.

 Caution, risk of fire	VAROVÁNÍ	Tento symbol označuje, že spotřebič využívá hořlavé chladivo. Pokud chladivo vyteče a dostane se do kontaktu s externím zápalným zdrojem, může dojít k požáru
	POZOR	Tento symbol upozorňuje, že je nutné si pečlivě přečíst návod k obsluze
	POZOR	Tento symbol označuje, že by servisní pracovníci měli při obsluze zařízení používat návod k montáži
	POZOR	Tento symbol ukazuje, že jsou k dispozici informace, jako je návod k obsluze nebo instalační příručka

BEZPEČNOSTNÍ POKYNY PRO ÚDRŽBU SPOTŘEBIČE SE SPECIFICKÝM CHLADIVEM

⚠ Stáhněte si úplný manuál pro podrobnou instalaci, servis, údržbu a opravy na docs.whirlpool.eu.

BEZPEČNOSTNÍ POKYNY

⚠ Nepoužívejte prostředky k urychlení procesu odmrazování nebo k čištění, které nejsou doporučeny výrobcem.

⚠ Spotřebič musí být skladován v dobře větraném prostoru, kde velikost místnosti odpovídá ploše prostoru, jak je specifikováno pro provoz; bez nepřetržitého provozu zdrojů zážehu (například; otevřený oheň, provoz plynového spotřebiče nebo provoz elektrického ohřívače).

⚠ Nepropichovat ani nepálit. Dávejte pozor, protože chladivo může být bez zápachu. Každá osoba, která pracuje nebo vstupuje do okruhu chladicího média, by měla mít aktuálně platné osvědčení od oprávněného orgánu v příslušném průmyslovém odvětví, které opravňuje k nakládání s chladivem v souladu s průmyslovou specifikací. Servis se provádí pouze podle doporučení výrobce. Údržba a opravy vyžadující pomoc jiných kvalifikovaných pracovníků se provádějí pod dohledem osoby, která je způsobilá používat hořlavá chladiva. Spotřebič musí být instalován, provozován a skladován v místnosti s podlahovou plochou větší než 4 m². Instalace potrubí musí být vedena do místnosti s podlahovou plochou větší než 4 m².

Potrubí musí být v souladu s národními předpisy pro plynárenství. Maximální množství náplně chladiva je 0,058 kg.

Pokud používáte obrubové spoje opakovaně, je nutné je znovu navařit.

1. Přeprava zařízení, které obsahuje hořlavé chladivo, musí být v souladu s přepravními předpisy.

2. Označení zařízení pomocí značek musí odpovídat místním předpisům.

3. Likvidace zařízení, které využívá hořlavé chladivo, musí být v souladu s národními předpisy.

4. Skladování zařízení/spotřebiče by mělo být v souladu s pokyny výrobce.

5. Skladování zabaleného (neprodaného) zařízení Ochranný obal pro skladování by měly být konstruován tak, aby při mechanickém poškození zařízení uvnitř balení nedošlo k úniku náplně chladiva. Maximální počet kusů zařízení, která mohou být uložena společně, bude podle místních předpisů.

6. Informace o servisu.

6-1 Kontroly oblasti

Před zahájením práce na systému, který obsahuje hořlavé chladivo, jsou nezbytné bezpečnostní kontroly, aby se minimalizovalo riziko vznícení. Pro opravy chladicího systému je třeba před provedením práce na systému dodržet následující bezpečnostní opatření.

6-2 Pracovní postup

Práce se provádějí řízeným postupem, aby se minimalizovalo riziko přítomnosti hořlavého plynu nebo páry při provádění práce.

6-3 Obecná pracovní oblast

Všichni pracovníci údržby a ostatní pracovníci v místní oblasti musí být poučeni o povaze prováděné práce. Měli byste se vyvarovat práci v omezeném prostoru.

6-4 Kontrola přítomnosti chladiva

Oblast musí být před prací a během ní zkontrolována vhodným detektorem chladiva, aby se zajistilo, že technik si je vědom přítomnosti hořlavého prostředí. Zajistěte, aby bylo zařízení pro detekci úniků vhodné pro použití s hořlavými chladivy, tj. bez jiskření, odpovídajícím způsobem utěsněné nebo jiskrově bezpečné.

6-5 Přítomnost hasicího přístroje

Pokud se má provádět jakákoliv vysokoteplotní práce na chladicím zařízení nebo příslušných dílech, musí být k dispozici vhodná hasicí zařízení. Mějte k dispozici CO₂ nebo práškový hasicí přístroj v blízkosti plnicí oblasti.

6-6 Žádné zdroje zážehu

Žádná osoba provádějící práce související s chladicím systémem zahrnující odhalení jakéhokoliv potrubí, které obsahuje nebo obsahovalo hořlavé chladivo, nesmí používat jakékoli zdroje zážehu takovým způsobem, který by vedl k nebezpečí požáru nebo výbuchu.

Všechny možné zdroje zážehu, včetně kouření cigaret, by měly být umístěny dostatečně daleko od místa instalace, opravy, demontáže a likvidace, během nichž se může uvolňovat hořlavé chladivo do okolního prostoru. Před zahájením práce je třeba prověřit oblast okolí zařízení, aby se zajistilo, že nedochází k žádnému nebezpečí požáru nebo vznícení. Musí být instalovány značky „Zákaz kouření“.

6-7 Větraná oblast

Před otevřením systému nebo prováděním jakýchkoli prací při vysokých teplotách zajistěte, aby oblast byla otevřená nebo dostatečně větraná. Dostatečné větrání je nutné zajistit na celou dobu, kdy bude práce probíhat. Větrání by mělo bezpečně rozptýlit jakékoli uvolněné chladivo a přednostně ho odvětrat do vnějšího prostředí.

6-8 Kontroly chladicího zařízení

Pokud jsou elektrické součásti měněny, musí být vhodné pro daný účel a se správnou specifikací. Pokyny výrobce pro údržbu a servis musí být vždy dodržovány. V případě pochybností se poraďte s technickým oddělením výrobce. Při instalacích používajících hořlavá chladiva se musí provádět následující kontroly:

- Objem chladiva odpovídá velikosti místnosti, ve které je zařízení s chladivem instalováno;
- Ventilační zařízení a vývody fungují správně a nejsou zablokované; - Pokud je používán nepřímý chladicí okruh, musí se sekundární okruh zkontrolovat z hlediska přítomnosti chladiva;
- Označení výrobku je stále viditelné a čitelné. Označení a značky, které jsou nečitelné, musí být opraveny;
- Chladicí potrubí nebo součásti jsou instalovány v takové poloze, ve které je nepravděpodobné, že budou vystaveny jakémukoli látce, která může způsobovat korozi součástí obsahujících chladivo, pokud nejsou konstruovány z materiálů, které jsou ze své podstaty odolné vůči korozi nebo jsou vhodně chráněny proti korozi.

6-9 Kontroly elektrických zařízení

Opravy a údržba elektrických součástí musí zahrnovat počáteční bezpečnostní kontroly a postupy kontroly součástí. Pokud dojde k poruše, která by mohla ohrozit bezpečnost, nesmí být k okruhu připojen žádný elektrický zdroj, dokud není vyhovujícím způsobem odstraněna. Pokud není možné poruchu okamžitě odstranit, ale je třeba pokračovat v provozu, použije se přiměřené dočasné řešení. To se musí oznámit majiteli zařízení, takže jsou doporučovány všechny části. Počáteční bezpečnostní kontroly zahrnují:

- Kondenzátory jsou vybité: To musí být provedeno bezpečně, aby nedošlo k vzniku jisker;
- Při plnění, zotavení nebo čištění systému nejsou odhaleny žádné elektrické součásti a kabeláž;
- Existuje pospojování uzemnění.

7. Opravy utěsněných součástí

Při opravách utěsněných součástí musí být veškeré elektrické přívody odpojeny od zařízení, na kterém se pracuje, před jakýmkoliv odstraněním utěsněného elektrického napájení zařízení během servisu a poté musí být v nejkritičtějších místech umístěna trvale fungující forma detekce úniků za účelem varování při potenciálně nebezpečné situaci. Zvláštní pozornost musí být věnována následujícím skutečnostem, aby při práci na elektrických součástech. nedošlo k takové změně skříně, že by byla ovlivněna úroveň ochrany. Patří sem poškození kabelů, nadměrný počet připojení, těsnicí materiály svorek, které nebyly vyrobeny podle původních specifikací, poškození těsnění, nesprávná montáž ucpávek atd. Ujistěte se, že je přístroj bezpečně namontován. Zajistěte, aby těsnění nebo těsnicí materiály nebyly degradovány tak, že již neslouží k zabránění vstupu hořlavých prostředí. Náhradní díly musí být v souladu se specifikacemi výrobce.

POZNÁMKA:

Použití silikonového těsnicího prostředku může znemožnit účinnost některých typů zařízení pro detekci úniků. Jiskrově bezpečné součásti nemusí být před prací na nich izolovány.

8. Opravy jiskrově bezpečných součástí

Nepoužívejte žádné trvalé indukční nebo kapacitní zátěže okruhu, aniž byste se ujistili, že to nepřekročí přípustné napětí a proud povolený pro používané zařízení. Jiskrově bezpečné součásti jsou jediné typy, na kterých je možné pracovat v přítomnosti hořlavého prostředí. Zkušební zařízení musí mít správné jmenovité hodnoty. Vyměňujte součásti pouze za díly specifikované výrobcem. Jiné díly mohou způsobit vznícení ovzduší s chladivem v případě netěsnosti.

9. Kabeláž

Zkontrolujte, zda kabeláž není vystavena opotřebení, korozi, nadměrnému tlaku, vibracím, ostrým hranám nebo jiným nepříznivým vlivům prostředí. Kontrola také musí brát v úvahu účinky stárnutí nebo kontinuálních vibrací ze zdrojů, jako jsou kompresory nebo ventilátory.

10. Detekce hořlavých chladiv

Za žádných okolností nesmí být při vyhledávání nebo detekci úniku chladiva použity potenciální zdroje zážehu. Nesmí být používán halogenidový hořák (ani jiný detektor používající otevřený oheň).

10. Metody detekce úniků

Následující metody detekce úniků se považují za přijatelné pro systémy obsahující hořlavé chladivo:

Elektronické detektory úniku se používají k detekci hořlavých chladiv, ale citlivost nemusí být odpovídající nebo může být nutná opětovná kalibrace (detekční zařízení musí být kalibrováno v oblasti bez chladiva.)

- Ujistěte se, že detektor není potenciálním zdrojem zážehu a je vhodný pro použité chladivo.

- Zařízení pro zjišťování úniku se nastaví na procentní podíl LFL chladiva a musí být kalibrováno na použité chladivo a potvrzené příslušné procento plynu (maximálně 25 %).

- Kapaliny pro detekci úniku jsou také vhodné pro použití u většiny chladiv, ale nesmí se používat čisticí prostředky s obsahem chlóru, protože chlór může reagovat s chladivem a korodovat měděné potrubí.

- Pokud existuje podezření na únik, veškeré otevřené ohně je třeba odstranit/uhasit.

- Pokud je zjištěn únik chladiva, který vyžaduje tvrdé pájení, musí být veškeré chladivo odčerpáno ze systému nebo izolováno (pomocí uzavíracích ventilů) v části systému vzdálené od úniku.

11. Odstranění a odčerpání

- Při vstupu do okruhu chladiva za účelem opravy nebo za jiným účelem se použijí konvenční postupy. Je však důležité dodržovat osvědčené postupy, jelikož je třeba vzít v úvahu hořlavost.

Dodržujte následující postup:

- odstraňte chladivo;
- propláchněte okruh inertním plynem;
- odčerpejte;
- propláchněte okruh inertním plynem;
- otevřete okruh řezáním nebo pájením.

Náplň chladiva musí být odčerpána do správných zásobních válců. Systém musí být propláchnut pomocí OFN, aby byla jednotka bezpečná pro hořlavá chladiva. Tento proces může být potřeba opakovat několikrát. K tomuto účelu se nesmí používat stlačený vzduch nebo kyslík. Propláchnutí musí být dosaženo vstupem za účelem plnění, dokud se nedosáhne pracovního tlaku, poté odvětráním do atmosféry a nakonec odčerpáním do vakua. Tento postup se musí opakovat, dokud v systému není žádné chladivo. Při použití poslední náplně musí být systém odvětrán na atmosférický tlak, aby na něm mohly probíhat práce. Tato operace je naprosto nezbytná, pokud se mají provádět pájení na potrubí. Zajistěte, aby výstup podtlakového čerpadla nebyl blízko jakýchkoliv možných zdrojů zážehu a v systému bylo vakuum s OFN a k dispozici nepřetržitě větrání.

12. Postupy plnění

Kromě obvyklých postupů plnění je třeba dodržovat následující požadavky: - Zajistěte, aby při používání plnicího zařízení nedošlo ke kontaminaci jinými chladivy.

- Hadice nebo potrubí musí být co nejkratší, aby se minimalizovalo množství chladiva v nich obsažené.
- Válců je třeba uchovávat na správné pozici podle pokynů.
- Ujistěte se, že je chladicí systém uzemněn před naplněním chladiva.
- Označte systém po dokončení plnění (pokud již není označen).
- Zvláštní pozornost musí být věnována tomu, aby nedošlo k přeplnění chladicího systému.

Před plněním systému musí proběhnout tlaková zkouška pomocí OFN.

Systém musí být testován z hlediska úniku po dokončení plnění, ale před uvedením do provozu.

Následná zkouška těsnosti se provede před opuštěním místa.

13. Odstavení z provozu

Před provedením tohoto postupu je nezbytné, aby byl technik plně obeznámen se zařízením a všemi jeho detaily. Doporučuje se správná praxe, aby všechna chladiva byla bezpečně odstraněna. Před prováděním úlohy se odebere vzorek oleje a chladiva v případě, že je požadována analýza před opětovným použitím recyklovaného chladiva. Před zahájením úlohy je nezbytné mít k dispozici elektrickou energii.

a. Poznejte zařízení a jeho funkci.

b. Izolujte systém elektricky.

c. Před zahájením postupu se ujistěte, že:

- v případě potřeby je k dispozici manipulační zařízení pro manipulaci s válci chladiva;
- všechny osobní ochranné pomůcky jsou k dispozici a používají se správně;
- proces odčerpání je vždy kontrolován kvalifikovanou osobou;

BEZPEČNOSTNÍ POKYNY

- zařízení pro odčerpání a válce odpovídají příslušným normám.

d. Pokud je to možné, odčerpejte chladivo.

e. Pokud vakuum není možné, připravte sběrné potrubí, aby bylo možné chladivo odstranit z různých částí systému.

f. Ujistěte se, že je válec umístěn na váze, než se zahájí odčerpávání.

g. Spusťte zařízení pro odčerpání a postupujte podle pokynů výrobce.

h. Válce nepřepřlňujte. (Ne více než 80 % kapalné náplně).

i. Nepřekračujte maximální provozní tlak válce, a to ani dočasně.

j. Po správném naplnění válců a dokončení procesu se ujistěte, že jsou válce a zařízení okamžitě odstraněny z místa a všechny izolační ventily na zařízení jsou uzavřeny.

k. Odčerpané chladivo se nesmí plnit do jiného chladicího systému, pokud nebylo vyčištěno a zkontrolováno.

14. Označování štítky

Zařízení musí být označeno štítkem s uvedením, že bylo odstaveno z provozu a chladivo bylo vypuštěno. Štítek musí obsahovat datum a podpis. Ujistěte se, že na zařízení jsou štítky, které uvádějí, že zařízení obsahuje hořlavé chladivo.

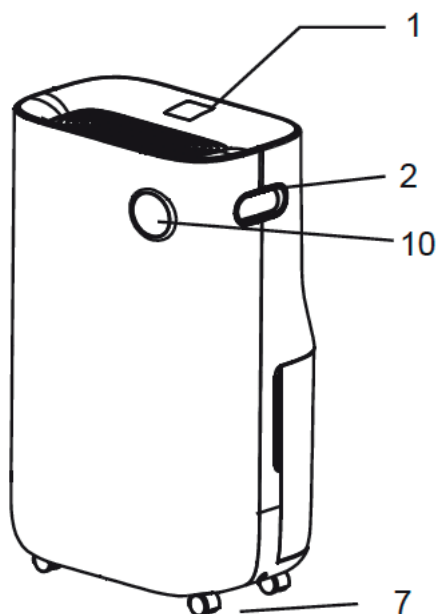
15. Odčerpání

Při odstranění chladiva ze systému, ať už z důvodu servisu, nebo odstavení z provozu, se doporučuje odstranění všech chladiv. Při přečerpávání chladiva do válců se ujistěte, že jsou použity pouze vhodné válce pro zpětné získávání chladiva. Ujistěte se, že je k dispozici správný počet válců pro uložení celé náplně systému. Všechny použité válce jsou určeny pro odčerpané chladivo a jsou takto označeny (tj. speciální válce pro zpětné získávání chladiva). Válce musí být vybaveny pojistným ventilem a přidruženými uzavíracími ventily v dobrém provozním stavu. Prázdné regenerační válce jsou odčerpány, a pokud je to možné, ochlazeny před odčerpáním. Odčerpávací zařízení musí být v dobrém provozním stavu se souborem pokynů týkajících se zařízení, který je k dispozici, a musí být vhodný pro odčerpání hořlavých chladiv. Kromě toho musí být k dispozici sada kalibrovaných vah v dobrém provozním stavu. Hadice musí být kompletní s bezúnikovými spojkami a v dobrém stavu. Před použitím zařízení pro odčerpání zkontrolujte, zda je zařízení v uspokojivém provozním stavu, zda je správně udržováno a zda jsou všechny příslušné elektrické součásti utěsněny, aby se zabránilo zážehu v případě uvolnění chladiva. Pokud máte pochybnosti, obraťte se na výrobce. Odčerpané chladivo musí být vráceno dodavateli chladiva ve správném regeneračním válci a musí být proveden příslušný záznam o předání odpadu. Nemíchejte chladiva v jednotkách pro zpětné získávání a zejména ne ve válcích. Pokud je nutno odstranit kompresory nebo kompresorové oleje, zajistěte, aby byly odčerpány na přijatelnou úroveň, aby se zajistilo, že hořlavé chladivo nezůstane v mazivu. Proces odčerpání musí být proveden před vrácením kompresoru dodavatelům.

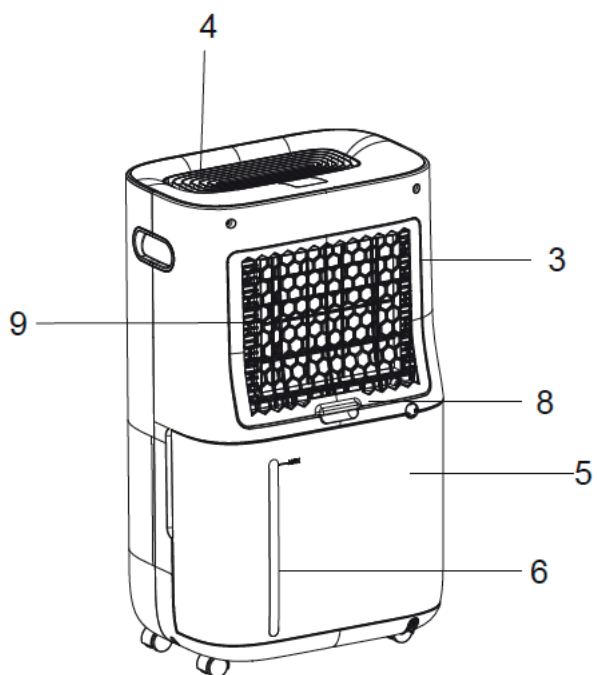
BEZPEČNOSTNÍ POKYNY

Pro urychlení tohoto procesu se použije pouze elektrický ohřev těla kompresoru. Vypouštění oleje ze systému se musí provádět bezpečně. Při stěhování nebo přemístění klimatizačního zařízení se obraťte na zkušené servisní techniky za účelem odpojení a opětovné instalace jednotky. Neumisťujte žádné elektrické spotřebiče ani zařizovací předměty pod vnitřní jednotku ani venkovní jednotku. Kondenzát odkapávající z jednotky může způsobit jejich navlhnutí a poškození nebo poruchu vašeho majetku. Udržet ventilační otvory bez jakýchkoliv překážek. Spotřebič musí být skladován v dobře větraném prostoru, kde velikost místnosti odpovídá ploše prostoru, jak je specifikováno pro provoz. Spotřebič musí být skladován v místnosti bez nepřetržitého otevřeného plamene (například funkční plynový spotřebič) a zdrojů zážehu (např. funkční elektrický ohříváč). Opakovaně použitelné mechanické konektory a spoje s rozšířeným koncem nejsou povoleny.

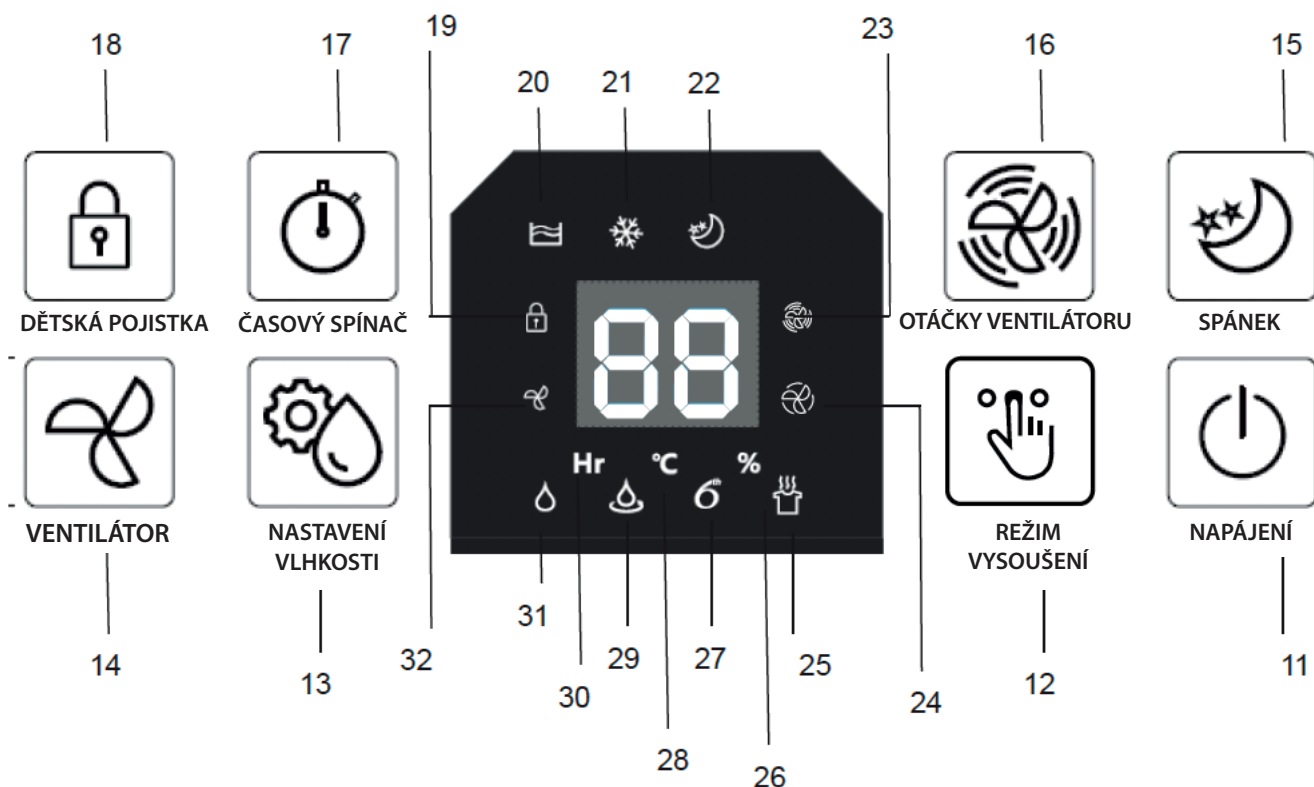
Popis výrobku



1. Ovládací panel a digitální
2. Držadlo
3. Přívod vzduchu
4. Výstup vzduchu
5. Nádržka na vodu
6. Indikace hladiny vody
7. Pojezdová kolečka
8. Trvalé připojení vypouštěcí hadice
9. Filtr
10. Kontrolka indikátoru vlhkosti



Uživatelské rozhraní



11. TLAČÍTKO NAPÁJENÍ

Stisknutím tlačítka zapnete/vypnete jednotku

12. TLAČÍTKO REŽIM VYSOUŠENÍ

Toto tlačítko slouží k volbě provozního režimu: Program Normální, Nepřetržitý, 6 sense, Prádelna.

13. TLAČÍTKO NASTAVENÍ VLHKOSTI

Používá se k nastavení požadované úrovně vlhkosti

14. TLAČÍTKO VENTILÁTOR

Vypne vysoušecí funkci a nechá vzduch cirkulovat.

15. TLAČÍTKO SPÁNEK

Stisknutím tlačítka vypnete osvětlení displeje, jednotka bude pokračovat v práci.

16. TLAČÍTKO OTÁČKY VENTILÁTORU

Stisknutím tlačítka nastavíte otáčky ventilátoru.

17. TLAČÍTKO ČASOVÝ SPÍNAČ

Nastavte časový spínač zapnutí nebo vypnutí jednotky na hodnotu v rozsahu 1–24 hodin.

18. TLAČÍTKO DĚTSKÁ POJISTKA

Stisknutím zablokujete nebo odblokujete ovládání.

19. Indikátor Child Lock (dětského zámku)

20. Indikátor plné nádržky

21. Indikátor rozmrazování

22. Indikátor spánku

23. Indikátor vysokých otáček ventilátoru

24. Indikátor nízkých otáček ventilátoru

25. Režim prádelna

26. Indikátor vlhkosti

27. Režim 6. ^{thl}sense

28. Indikátor teploty

29. Trvalý režim vysoušení

30. Indikátor časového spínače

31. Normální režim vysoušení

32. Indikátor režimu ventilátoru

JAK SPOTŘEBIČ POUŽÍVAT

PRVNÍ POUŽITÍ

Po skončení přepravy nebo manipulace se spotřebičem počkejte jednu hodinu, než ho připojíte k napájení. Zajistěte, aby spotřebič stál ve svislé poloze na stabilním a rovném povrchu, aby nedocházelo k únikům. Pomocí vytahovacího madla postavte jednotku do svislé polohy, nikdy ji nepokládejte na bok. Nechte kolem spotřebiče příslušnou mezeru podle odstavce „NÁVOD K INSTALACI“. Když je nádržka plná nebo není řádně vložená, rozsvítí

POPIS PROVOZNÍCH REŽIMŮ

Zapnutí/vypnutí spotřebiče



Po připojení spotřebiče k napájení zapněte spotřebič stisknutím tlačítka **POWER** (11).

Tlačítko se nachází na pravé straně ovládacího panelu (1). Po stisknutí tlačítka **POWER** vysoušeč jednou „pípne“

Výběr režimu



REŽIM VYSOUŠENÍ

Stisknutím tlačítka **DEHUMIDIFY MODE** (režim vysoušení) (12) zvolíte provozní režim: Program Normální, Nepřetržitý, 6. th sense, Prádelna. Vždy, když stisknete tlačítko **DEHUMIDIFY MODE** (režim

vysoušení), se postupně mění provozní režim:

Normální -> Nepřetržitý -> 6. th sense -> Prádelna.

Při spuštění se zapne poslední režim uložený v paměti.

Normální režim: Když svítí indikátor Normální (31), spotřebič pracuje v normálním režimu. Umožňuje ruční nastavení otáček ventilátoru a požadované úrovně vlhkosti.

Nepřetržitý režim: Když svítí indikátor Nepřetržitý (29), spotřebič pracuje v nepřetržitém režimu. Automaticky nastavuje nízké otáčky ventilátoru a vysoušeč pracuje trvale. Úroveň vlhkosti nelze nastavit.

Režim 6. th sense : Když svítí indikátor 6. th sense (27), spotřebič pracuje v režimu 6. th sense . Spotřebič automaticky nastaví otáčky ventilátoru podle úrovně vlhkosti v místnosti. Když jednotka přejde do režimu 6. th sense , ventilátor a kompresor pracují podle následujících podmínek:

Okolní vlhkost	Stav kompresoru	Otáčky ventilátoru
≥65 %	Zapnuto	Vysoké otáčky ventilátoru
50 % < okolní vlhkost < 65 %	Zapnuto	Nízké otáčky ventilátoru
≤ 50 %	Vypnuto	Nízké otáčky ventilátoru

se indikátor **Plná nádržka** (20) (nádržka na vodu je plná) a zastaví provoz spotřebiče (přečtete si odstavec „Funkce nádržka na vodu je plná“). Nevkládejte malé objekty, protože jsou nebezpečné a mohly by způsobit poškození.

POZNÁMKA: Aby nehrozilo nebezpečí požáru, před zahájením provozu namontujte filtr.

Režim prádelna: Když svítí indikátor **Režim prádelna**

(25), spotřebič pracuje v **Režimu prádelna**. Spotřebič bude pokračovat ve vysoušení a udržovat vysoké otáčky ventilátoru. V **Režimu prádelna** nelze nastavit otáčky ventilátoru a úroveň vlhkosti. **Režim prádelna** je vhodný pro sušení oděvů.

Nastavení úrovně vlhkosti



NASTAVENÍ VLNKOSTI

Stiskněte tlačítko „HUMIDITY SETTING“ (nastavení vlhkosti) (13) a nastavte požadovanou úroveň relativní vlhkosti v rozsahu 30–80 % pro normální režim

vysoušení. Indikátor „%“ (indikátor vlhkosti) (26) na LED displeji bliká, když jsou prováděny změny. Vysoušeč se vypne, když je v místnosti dosažena požadovaná úroveň vlhkosti. V režimech Nepřetržitý 6. th sense a Prádelna není tlačítko HUMIDITY SETTING (nastavení vlhkosti) k dispozici.

Nastavení režimu ventilátoru



VENTILÁTOR

Stisknutím tlačítka **FAN** (ventilátor) (14) zvolte režim ventilátoru. Rozsvítí se indikátor (32) na LED displeji. Jednotka vypne vysoušecí funkci a nechá vzduch cirkulovat. Otáčky ventilátoru lze tlačítkem **FAN SPEED** (otáčky ventilátoru) (16) nastavit na „HIGH“ a „LOW“.

Nastavení režimu Spánek



SPÁNEK

Stisknutím tlačítka **SLEEP** (spánek) (15) zvolte režim spánku. Indikátor (22) na LED panelu se rozsvítí. V režimu **SLEEP** (spánek) displej zhasne, ale jednotka dále pracuje.

Nastavení otáček ventilátoru



OTÁČKY VENTILÁTORU

Stisknutím tlačítka **FAN SPEED** (otáčky ventilátoru) (16) zvolíte různé otáčky ventilátoru. Rozsvítí se indikátor (23) nebo (24) na LED displeji.

V režimu ventilátoru a normálním režimu můžete stisknout tlačítko **Fan Speed** (otáčky ventilátoru) a nastavit vysoké nebo nízké otáčky.

POPISY FUNKCÍ

FUNKCE TIMER (časový spínač)



ČASOVÝ SPÍNAČ

Stisknutím tlačítka „TIMER“ (časový spínač) (17) zapnete nebo vypnete časový spínač. Rozsvítí se indikátor „Hr“ (30) na LED displeji. Časový spínač můžete nastavit s přírůstkem 1 h (jedna hodina) v rozsahu 0–24 hodin, hodnota se mění při každém stisku tlačítka **Timer** (časový spínač)

Nastavení funkce zapnutí časového spínače

Když je spotřebič vypnutý, můžete nastavit funkci zapnutí časového spínače. Stiskněte tlačítko **Timer** (časový spínač): Rozsvítí se indikátor „Hr“ a na LED displeji se zobrazí „00“. Během 5 sekund stiskněte tlačítko **Timer** a zvolte požadovaný čas, kdy se spotřebič má zapnout. Jakmile je časový spínač nastavený, čas zůstane zobrazený 5 sekund na displeji a svítí indikátor „Hr“. Spotřebič se automaticky zapne ve zvoleném čase.


Nastavení funkce vypnutí časového spínače

Když je spotřebič zapnutý, můžete nastavit funkci vypnutí časového spínače. Stiskněte tlačítko **Timer** (časový spínač): Rozsvítí se indikátor „Hr“ a na LED displeji se zobrazí „00“. Během 5 sekund stiskněte tlačítko **Timer** a zvolte požadovaný čas, kdy se spotřebič má vypnout. Jakmile je časový spínač nastavený, čas zůstane zobrazený 5 sekund a svítí indikátor „Hr“. Spotřebič se automaticky vypne ve zvoleném čase.

Zrušení funkce zapnutí (vypnutí) časového spínače

Znovu stiskněte tlačítko **Timer** (časový spínač) a vstupte do funkce: Když se na LED displeji rozsvítí indikátor „Hr“, opakovaně stiskněte tlačítko **Timer** (časový spínač), až se na displeji zobrazí „00“ a indikátor **Timer**, „Hr“ časového spínače na LED displeji zhasne. Funkce se zruší.



UKAZATEL OKOLNÍ TEPLoty

V jakémkoliv režimu stiskněte a držte tlačítko HUMIDITY SETTING (nastavení vlhkosti) (13) po dobu 5 sekund. LED displej zobrazí aktuální okolní teplotu a rozsvítí se indikátor  (28) na LED displeji. Po 5 sekundách LED displej automaticky znovu zobrazí okolní vlhkost.

FUNKCE CHILD LOCK (dětská pojistka)



CHILD LOCK (dětská pojistka)

Stiskněte a držte tlačítko „CHILD LOCK“ (dětská pojistka) (18) po dobu 3 sekund. Všechny ovládací prvky se zablokují. Rozsvítí se indikátor  (19). Dalším stisknutím a podržením tlačítka „CHILD LOCK“ (dětská pojistka) (18) po dobu 3 sekund se všechny ovládací prvky znovu odblokují. Indikátor  (19) zhasne.


FUNKCE AUTOMATICKÉHO ZASTAVENÍ

Když je nádržka plná, vyjmutá či není správně vložena do jednotky nebo je úroveň vlhkosti o 3 % nižší než nastavená vlhkost, jednotka automaticky zastaví provoz.


PAMĚŤOVÁ FUNKCE

Pro případ závady napájení jsou všechna nastavení uložena v paměti (kromě nastavení časového spínače). Jakmile se napájení obnoví, jednotka obnoví provoz podle nastavení uložených v paměti.

FUNKCE NÁDRŽKA NA VODU PLNÁ

Pokud je nádržka na vodu plná nebo byla vyjmuta, rozsvítí se indikátor **Plná nádržka**  (20) a spotřebič pípá 20 sekund. Když vodu vylijete a nádržku znovu vložíte do spotřebiče, spotřebič obnoví provoz.

AUTOMATICKÉ ODMRAZOVÁNÍ

Během provozu se na LED displeji rozsvítí indikátor  (21). Když výparník pokryje námraza, kompresor se automaticky zastaví. Ventil se točí až do ukončení procesu odmrazování. Pak se spotřebič automaticky znovu spustí.


KONTROLKA INDIKÁTORU OKOLNÍ VLHKOSTI

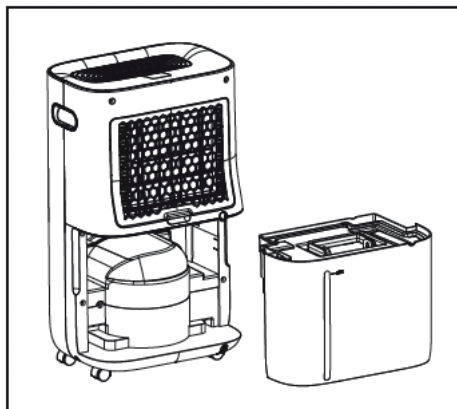
Kontrolka indikátoru vlhkosti (10) během provozu na první pohled umožňuje zjistit úroveň vlhkosti ve vaší místnosti.

Barva diodové kontrolky	Vlhkost	Úroveň vlhkosti
Modrá	≤ 50 %	Nízká vlhkost
Zelená	50–70 %	Střední vlhkost
Červená	≥ 70 %	Vysoká vlhkost

VYPOUŠTĚNÍ VODY

VYPOUŠTĚNÍ VODY POMOCÍ NÁDRŽKY NA VODU

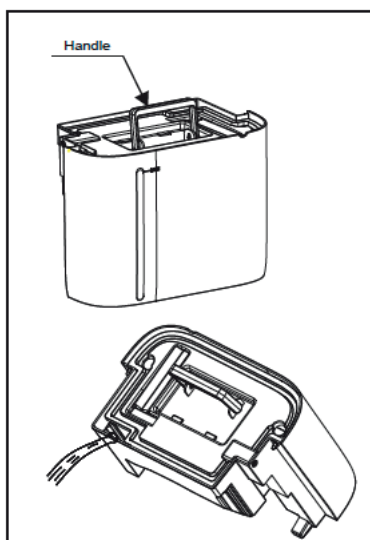
Indikátor **Plná nádržka**  (20) svítí, když je nádržka na vodu plná. Spotřebič se automaticky zastaví a nádržka na vodu se musí vyprázdnit.



1. Vyjmutí nádržky na vodu

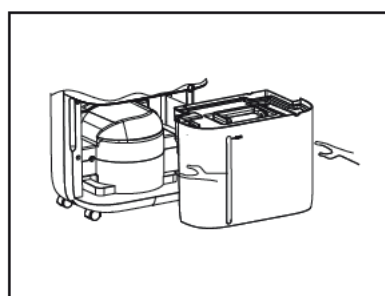
Opatrně vytáhněte nádržku na vodu ze zadní strany vysoušeče.

- Nádržku na vodu můžete vypláchnout studenou nebo teplou vodou. Nepoužívejte k čištění nádržky rozpouštědla, abrazivní výrobky, benzín, chemikálie, utěrky ani další materiály, protože může dojít k jejímu poškození a únikům vody.




2. Vypouštění vody

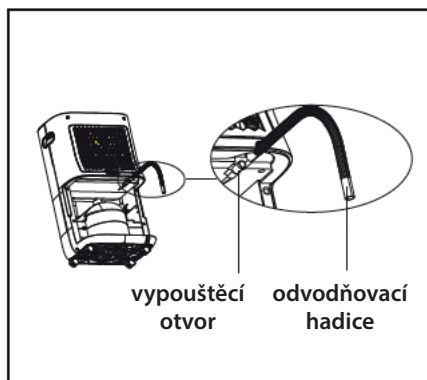
- Pokud nádržku na vodu vyjmete během provozu nebo ihned po vypnutí spotřebiče, může do spodní části spotřebiče kapat voda. Proto po vypnutí spotřebiče počkejte 3 minuty, než vyjmete nádržku na vodu (pokud došlo k odkapávání vody, otřete ji suchou utěrkou).
- Ke zvedání, naklápění a vyprázdnění nádržky na vodu používejte madlo.



3. Opětovné vložení nádržky na vodu

- Řádně vložte nádržku na vodu do zadní strany spotřebiče. Pokud nádržku na vodu nevložíte ve správné poloze, bude svítit indikátor **Plná nádržka**  (20) a spotřebič nebude pracovat.

TRVALÉ VYPOUŠTĚNÍ



1. Vyměňte nádržku
2. Připojte vypouštěcí hadici (průměr 10 mm) k vypouštěcímu otvoru a zajistěte, aby voda nevytekla ven.
3. Vypouštěcí hadice nesmí být výš než vypouštěcí otvor. Umístěte vysoušeč na rovný povrch a zabraňte zablokování vypouštěcího otvoru, aby mohla kondenzující voda snadno vytékat. Pravidelně kontrolujte vypouštěcí otvor a hadici, jestli je řádně připojená a jestli nejsou poškozené nebo ucpané. Pokud spotřebič umístíte na nerovný povrch nebo v případě chybné instalace hadice, může dojít k naplnění nádržky a vypnutí jednotky. Pokud k tomu dojde, vyprázdněte nádržku na vodu. Poté zkontrolujte umístění vysoušeče a jestli je hadice správně nastavená.

DOPORUČENÁ OPATŘENÍ V PŘÍPADĚ, ŽE SPOTŘEBIČ NEPOUŽÍVÁTE

1. Pokud jednotku delší dobu nepoužíváte, ujistěte se, že je bezpečně odpojená. Jinak může dojít k zásahu elektrickým proudem nebo požáru.
2. Vypusťte vodu a měkkou utěrkou otřete nádržku na vodu.
3. Vyčistěte vzduchový filtr.
4. Zakryjte jednotku, aby se na ni neprášilo. Skladujte jednotku ve svislé poloze na chladném a suchém místě.

ČIŠTĚNÍ A ÚDRŽBA

ČIŠTĚNÍ VYSOUŠEČE

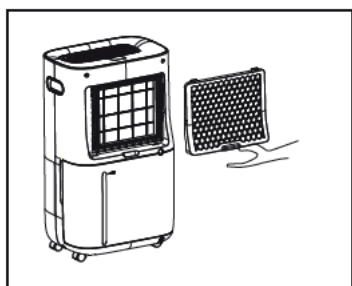
1. Vypněte jednotku a vytáhněte zástrčku ze zásuvky.
2. Měkkou utěrkou vyčistěte přívod (3) a výstup (4) vzduchu.
Na těchto místech se hromadí prach.

POZNÁMKA: K mytí vysoušeče nikdy nepoužívejte vodu. Pokud spotřebič několik dnů pracuje ve stejné poloze, zkontrolujte, jestli se pod ním a kolem něj nehromadí nečistoty. Občas jednotku přesuňte a vyčistěte podlahu pod ní.

ČIŠTĚNÍ VZDUCHOVÉHO FILTRU

Když je filtr ucpaný prachem, negativně to ovlivňuje průtok vzduchu a výkon jednotky. Každé dva týdny kontrolujte a čistěte filtr, aby nedošlo k jeho ucpání.

POZNÁMKA: Vzduchový filtr se musí čistit každé dva týdny. Nedostatečná ventilace může způsobit špatný výkon vysoušeče, vznik námrazy a odkapávání vody.



1. Sundejte přívod vzduchu (3) ze zadní strany jednotky

2. Vyměňte filtr z přívodu vzduchu.

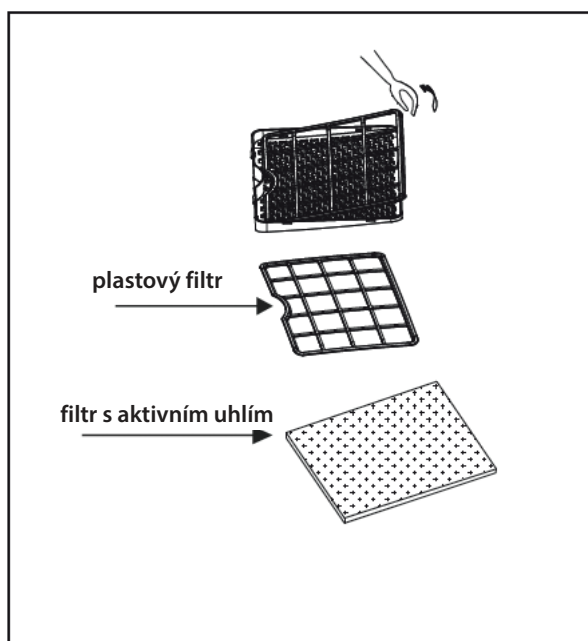
3. Vyčistěte filtr.

Vysavačem odstraňte prach z filtru. Pokud je filtr silně znečištěný, vyčistěte ho teplou vodou a neutrálním čisticím prostředkem. Po vyčištění nechte všechny součásti důkladně vyschnout při pokojové teplotě.

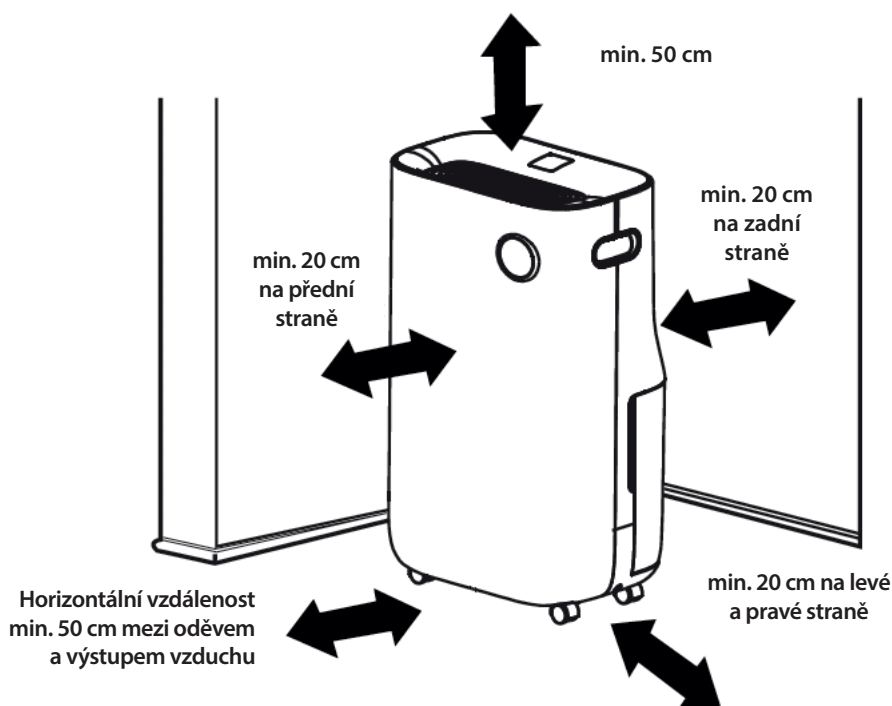
4. Vyměňte vzduchový filtr.

Znovu vložte filtr s aktivním uhlím do rámu přívodu vzduchu.

Vložte plastový filtr do rámu přívodu vzduchu a zacvakněte ho.



NÁVOD K INSTALACI



1. Postavte spotřebič do svislé polohy na stabilní a rovný povrch, aby nedocházelo k únikům. Postavte jednotku do svislé polohy, nikdy ji nepokládejte na bok.
2. Nepoužívejte spotřebič nad zemí, například na stole. Mohlo by dojít k pádu spotřebiče, zranění osob nebo poškození spotřebiče samotného.
3. Neprovozujte spotřebič ve skříni, v koupelně, v úzkých nebo stísněných prostorech. Nedostatečné odvětrání může způsobit přehřátí nebo požár.
4. Nepoužívejte spotřebič k řízení okolní teploty při skladování například uměleckých děl nebo knih. Mohlo by dojít k znehodnocení těchto předmětů.
5. Zkontrolujte místnost, ve které používáte spotřebič, jestli není příliš malá. Pokud se kompresor přehřívá, automaticky se vypne, aby nedošlo k poruchám. Pokud k tomu dojde, odpojte spotřebič ze zásuvky, vyřešte problém, počkejte asi 45 minut a pak znovu spusťte spotřebič.
6. Než začnete manipulovat se spotřebičem, odpojte ho ze zásuvky a vyprázdněte nádržku na vodu.
7. Než zapnete spotřebič, zkontrolujte správnou polohu nádržky na vodu.
8. Umístěte spotřebič do prostoru, kde teplota neklesá pod 5 °C ani nepřekračuje 32 °C, jinak se aktivuje ochranná funkce.
9. Umístěte spotřebič v bezpečné vzdálenosti od stěn a nábytku.
10. Když vysoušeč pracuje, musí být ve vzdálenosti nejméně 50 cm od jakéhokoliv předmětu, aby nedošlo k odkapávání, které může způsobit závady nebo požár.
11. Vysoušeč má kolečka pro usnadnění manipulace.

Nejezděte s vysoušečem po koberci nebo přes jiné předměty. Jinak může dojít k vytečení vody z nádržky, nebo se vysoušeč zasekne na těchto předmětech.

12. Nejezděte spotřebičem po nerovném povrchu. Zvedněte spotřebič, aby nedošlo k poškození pojízdových koleček a podlahy. Tento pokyn platí také pro koberce se silným vlasem, protože kolečka mohou nechávat stopy.

13. Vypněte vysoušeč, než s ním začnete manipulovat.

BEZPEČNÝ PROVOZ

1. Nepokládejte na spotřebič žádnou nádobu s vodou, například vázu. Rozlitá voda může poškodit izolaci a způsobit úraz elektrickým proudem, zkrat nebo požár.
2. Nevstupujte na spotřebič ani se o něj neopírejte. Může dojít k jeho pádu a zranění osob.
3. Pravidelně kontrolujte jednotku, pokud ji používáte trvale nebo dlouhou dobu. Jinak může dojít k přehřívání nebo zkratu.
4. Nezakrývejte přívod ani výstup vzduchu oděvy nebo jinými předměty. Překážka proudění vzduchu může způsobit přehřívání, závady nebo požár.
5. Nestrkejte do přívodu a výstupu vzduchu prsty ani cizí předměty, jako jsou špendlíky, dráty nebo tyčinky. Jednotka je vybavená ventilátorem, který má vysoké otáčky. Pokud do něj strčíte prsty nebo cizí předměty, může dojít ke zranění, zásahu elektrickým proudem a poškození jednotky.
6. Před připojením spotřebiče k síti zkontrolujte, jestli zástrčka není zaprášená. Pravidelně otírejte zástrčku suchou utěrkou, protože prach brání řádnému připojení. Zaprášená zástrčka může způsobit úraz elektrickým proudem nebo požár.

JAK ODSTRANIT PORUCHU

Co dělat, když...	Možné důvody / řešení
Náhlý hluk během provozu.	Hluk vzniká, když se aktivuje kompresor.
Vlhkost neklesá.	<ul style="list-style-type: none"> • Vysoušený prostor je příliš velký. Váš vysoušeč nemá dostatečnou kapacitu. • Jsou otevřené dveře. • V místnosti jsou zařízení, která generují páru.
Vysoušecí účinek je malý, nebo vůbec žádný	K tomu dochází, když jsou teplota anebo vlhkost v místnosti příliš nízké.
Při prvním spuštění jednotky má vystupující vzduch zatuchlý zápach.	Zpočátku, kvůli rostoucí teplotě tepelného výměníku, může mít vzduch divný zápach.
Spotřebič je hlučný.	Spotřebič může být trochu hlučnější, pokud ho provozujete na dřevěné podlaze.
Během provozu nebo přepínání režimů je slyšet syčivý zvuk.	Jedná se o běžný jev. Je to zvuk proudícího chladiva.
Při prvním použití je v nádržce zbytek vody.	Ta v ní zůstala po odpařování vody během výrobního testu vysoušeče.
Spotřebič nefunguje, ovládací prvky nelze nastavit.	Jedná se o ochrannou funkci. Když teplota v místnosti překročí 32 °C nebo klesne pod 5 °C, stroj nebude pracovat.
Spotřebič nefunguje.	<ul style="list-style-type: none"> • Zkontrolujte, jestli jste stiskli tlačítko POWER (napájení). • Zástrčka není zastrčená v zásuvce, nebo nemá kontakt. • Zkontrolujte, jestli není nastavená funkce Timer (časový spínač). • Počkejte 3 minuty a pak znovu spusťte spotřebič. Ochranné zařízení může blokovat provoz spotřebiče.
Otáčky ventilátoru nelze tlačítkem nastavit.	Otáčky ventilátoru nelze nastavit v režimech Nepřetržitý, 6. th sense a Program prádelna .
Nelze změnit nastavení vlhkosti.	Úroveň vlhkosti nelze nastavit v režimech Nepřetržitý, 6. th sense a Program prádelna .
Zobrazil se chybový kód	Pokud se na LED displeji zobrazí text E2, je poškozený snímač vlhkosti a teploty.
Spotřebič se během používání vypnul.	<ul style="list-style-type: none"> • Zkontrolujte místnost, ve které používáte spotřebič, jestli není příliš malá. Pokud se kompresor přehřívá, automaticky se vypne, aby nedošlo k poruchám. Pokud k tomu dojde, odpojte spotřebič ze zásuvky, vyřešte problém, počkejte asi 45 minut a pak znovu spusťte spotřebič. • V režimu Nepřetržitý se spotřebič automaticky zastaví, když je plná nádržka na vodu. K tomu dojde také, když je nádržka na vodu vyjmutá nebo je v nesprávné poloze. • Pokud je nádržka na vodu plná nebo je vyjmutá, rozsvítí se indikátor Plná nádržka a spotřebič zapípá. Spotřebič obnoví činnost po vypuštění vody a opětovném vložení nádržky na vodu. • Pokud je spotřebič v režimu nepřetržitého vypouštění a umístíte ho na nerovný povrch nebo v případě chybné instalace hadice může dojít k naplnění nádržky a vypnutí spotřebiče. Pokud k tomu dojde, vyprázdněte nádržku na vodu. Poté zkontrolujte umístění vysoušeče a jestli je hadice správně nastavená.

SERVISNÍ STŘEDISKO

Dříve, než se obrátíte na středisko služeb zákazníkům:

1. Pokuste se problém odstranit sami podle pokynů v kapitole „Odstraňování závad.“
2. Vypněte spotřebič. Poté jej znovu zapněte a zkontrolujte, zda závada trvá.

Pokud porucha trvá i po provedení výše uvedených kontrol, obraťte se na středisko služeb zákazníkům.

Uvedte prosím:

- krátký popis poruchy;
- konkrétní model vysoušeče;
- servisní číslo (toto číslo je uvedeno za slovem Service na servisní nálepce, která se nachází na boku nebo spodní straně jednotky).
- Servisní číslo najdete také na v záručním listu;
- svou úplnou adresu;
- své telefonní číslo.

Bude-li nutné provést opravu, obraťte se na **Customer Care Centre** (středisko služeb zákazníkům). (V tomto případě je zaručeno použití originálních náhradních dílů a provedení řádné opravy.)

Bude rovněž nutné předložit originál faktury.

Přinedodržení těchto pokynů může dojít ke snížení bezpečnosti a kvality výrobku.

SERVICE 0000 000 00000

