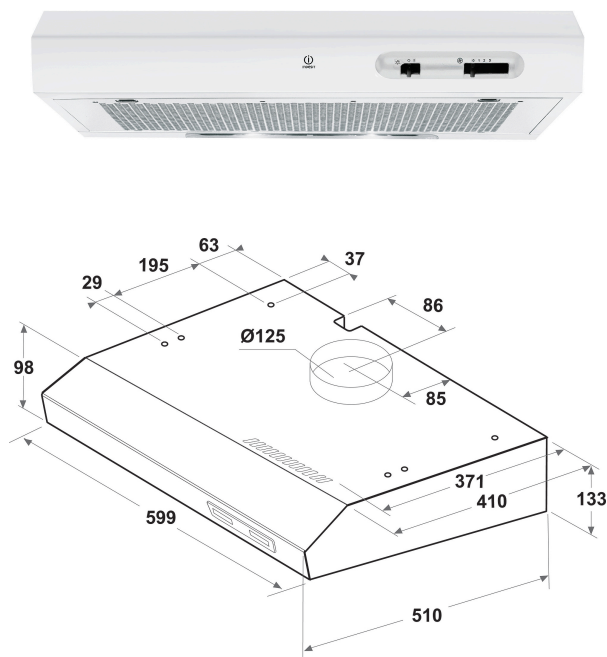


ISLK 66 LS W

12NC: F155243

Κωδικός EAN: 8050147552438

INDESIT
Life proof.



MAIN FEATURES

Ομάδα προϊόντος	Απορροφητήρας
Χρώμα σώματος	White
Υλικό σώματος	Stainless steel
Χρώμα καπνοδόχου	N/A
Υλικό καπνοδόχου	N/A
Τυπολογία	Εντοιχιζόμενος/ Υποτοιχιζόμενος
Τύπος εγκατάστασης	Αυτόνομη
Τύπος ελέγχου	Μηχανική
Τύπος διατάξεων ελέγχου και επισήμανσης	-
Επιλογές διακοσμητικού πάνελ	M/Δ
Θέση κινητήρα	Ενσωματωμένος κινητήρας στο σώμα του απορροφητήρα
Τρόπος λειτουργίας	Δυνατότητα μετατροπής
Ονομαστικές τιμές παροχής	121
Ρεύμα	0,75
Τάση	220-240
Συχνότητα	50/60
Μήκος καλωδίου ηλεκτρικής παροχής	150
Τύπος φις	Europlug
Chimney height (mm)	0-0
Ύψος προϊόντος, χωρίς καπνοδόχο	0
Ύψος προϊόντος	132
Πλάτος προϊόντος	599
Βάθος προϊόντος	510
Ελάχιστο ύψος εσοχής	0
Ελάχιστο πλάτος εσοχής	0
Βάθος εσοχής	0
Καθαρό βάρος	5.5

TECHNICAL FEATURES

Τύπος διατάξεων χειροκίνητου ελέγχου	Slider
Τύπος συσκευών αυτόματου ελέγχου	-
Αριθμός κινητήρων	1
Συνολική ισχύς κινητήρων	115
Αριθμός ρυθμίσεων ταχύτητας	3
Boost presence	No
Μέγιστη απόδοση εξαγωγής αέρα	0
Εξαγωγή αέρα στη θέση εντατικής λειτουργίας	0
Μέγιστη απόδοση ανακυκλοφορίας αέρα	0
Ανακυκλοφορία εξόδου στη θέση εντατικής λειτουργίας	0
Τύπος ελέγχου φωτισμού	On/off
Αριθμός φώτων	2
Τύποι λαμπτήρων που χρησιμοποιούνται	LED
Συνολική ισχύς λαμπτήρων	6
Διάμετρος εξόδου αέρα	125
Πτερύγια αντεπιστροφής ροής αέρα	Όχι
Υλικό φίλτρου για λίπη	Μη πλενόμενο συνθετικό
Φίλτρο για οσμές	Όχι

ENERGY LABEL

Ηχητική ισχύς στη μέγ. ταχύτητα (2010/30/ΕΚ)	71
Επίπεδα θορύβου με θέση εντατικής λειτουργίας	0