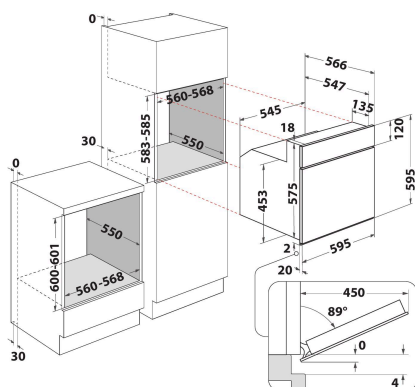


IFVR 800 H OW

12NC: F153323

Штрих-код (EAN) код: 8050147533239

Indesit
Life proof.



ОСНОВНІ ХАРАКТЕРИСТИКИ

Група продуктів	Духова шафа
Комерційний код	IFVR 800 H OW
Основний колір продукту	Жасмин
Тип конструкції	Вбудована
Тип управління	Механічний(-е)
Тип управління	-
Чи є вбудовані системи контролю варильної поіверхні?	Ні
Який тип варильної поверхні можна контролювати?	-
Автоматичні програми	Ні
Струм (А)	16
Напруга (В)	220-240
Частота (Гц)	50/60
Довжина шнура живлення (см)	90
Тип вилок	Ні
Глибина з відкритими на 90 градусів дверцятами (мм)	-
Висота продукту	595
Ширина продукту	595
Глибина продукту	564
Мінімальна висота ніші	0
Мінімальна ширина ніші	0
Глибина ніші	0
Вага нетто (кг)	34
Корисний об'єм	65
Вбудована система очищення	Гідролітична (-ий)
Кількість решіток	1
Деко	1

ТЕХНІЧНІ ХАРАКТЕРИСТИКИ

Таймер	-
Контроль часу	Механічний(-е)
Налаштування часу	Старт та Стоп
Система захисту	-
Внутрішнє освітлення	Так/Є
Кількість елементів освітлення	1
Розташування елементів освітлення	Дальня/Задня
Направляючі духової шафи	Решітки
Теромшуп	Ні

ЕНЕРГЕТИЧНЕ МАРКУВАННЯ

Підключення до мережі	Електричний
Тип камери	Елетрика
Клас енергоефективності - NEW (2010/30/EU)	A
Річне енергоспоживання у режимі конвекція - NEW (2010/30/EU)	0.87
Річне енергоспоживання у режимі примусова вентиляція - NEW (2010/30/EU)	0.78