

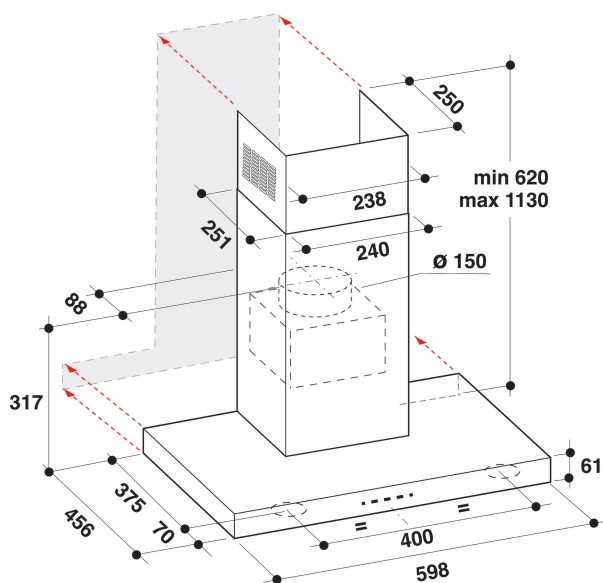
AKR 746 IX

12NC: 857874601000

EAN-nummer: 8003437221460

Whirlpool

SENSING THE DIFFERENCE



PRODUKTEGENSKABER

Produktgruppe	Emhætte
Materiale/design	Rustfri
Materiale/design	Rustfrit stål
Skorstensfarve	Rustfri
Skorstensmateriale	Rustfrit stål
Type	manuel
Installation	Vægmonteret
Betjeningstype	Elektronisk
Display- og betjeningstype	-
Decorpanel	Ikke tilgængelig
Motorplacering	Integreret motor i emhætteskorsten
Drift	Konvertibel
Tilslutningseffekt	280
EL-tilslutning (A)	1,2
Elementspænding	220-240
Frekvens	50
Længde på elledning	150
Stiktype	Schuko
Chimney height (mm)	580
Højde på produktet, uden skorsten	60
Højde	620
Bredde	598
Dybde	455
Minimums indbygningshøjde	0
Minimums indbygningsbredde	0
Indbygningsmål, dybde	0
Nettovægt	12.8

TEKNISKE EGENSKABER

Betjening	Touch control
Automatisk styring	-
Antal motorer	1
Samlet motoreffekt	250
Antal sugestykker	4
Boost presence	Ja
Maksimal udsugningluft	704
Kapacitet intensiv sug	704
Maksimal udsugningsrecirkulationsluft	356
Kapacitet v/recirkulation, intensiv sug	356
Betjening af lys	Tænd/sluk
Antal lys (stk)	2
Type belysning	Halogenspots
Samlet effekt i belysningen	20
Aftrækshul diameter	150
Returventil	Ja
Fedfiltermateriale	Vaskbar aluminium
Lugt- og fedtfilter	Nej

YDELSE

Lydstyrke ved min. hastighed (2010/30/EF)	52
Lydstyrke ved maks. hastighed (2010/30/EF)	62
Lydniveau ved intensiv sug	0