

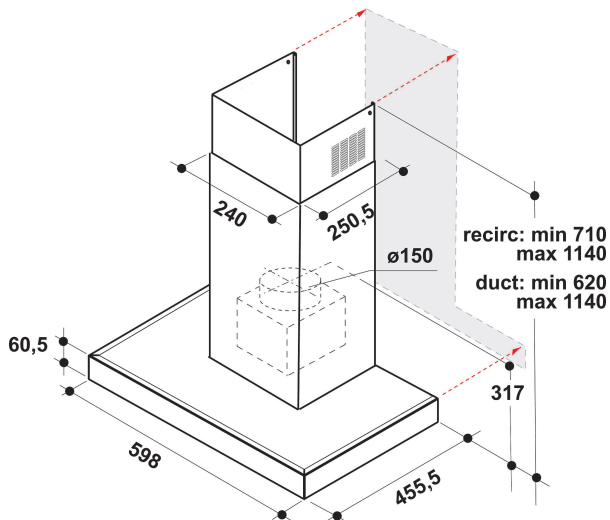
WHBS 62F LT K/1

12NC: 859991652050

GTIN (EAN) code: 8003437636660

Whirlpool

SENSING THE DIFFERENCE



ALAPTULAJDONSÁGOK

Termékcsoport	Páraelszívó
Készülékház színe	Fekete
Készülékház anyaga	Alumínium
Kürtő színe	Nemesacél
Kürtő anyaga	Alumínium
Tipológia	Falra szerelhető
Beszereési mód	Falra szerelhető
Vezérlés módja	Elektronikus
Type of control settings	-
Dekor panel opciók	Nem lehetséges
Motor helye	Beépített motor a páraelszívóban
Működési mód	Átváltható/átállítható
Elektromos csatlakozási érték (W)	277
Áramfelvétel (A)	1,2
Feszültség (V)	220-240
Frekvencia (Hz)	50/60
Elektromos csatlakozókábel hossza (cm)	150
Csatlakozódugó típusa	Schuko
Chimney height (mm)	-
Termékmagasság, kürtő nélkül (mm)	0
Termékmagasság	1140
Termék szélessége	598
Termékmélység	455
Minimális beépítési magasság	0
Minimális beépítési szélesség	0
Beépítési mélység	0
Nettó tömeg (kg)	13.7

MŰSZAKI ADATOK

Kézi vezérlőeszköz típusa	Érintőszenzoros vezérlés
Automatikus vezérlőeszköz típusa	-
Motorok száma	1
Motorok teljes teljesítménye (W)	270
Number of speed settings: boost option availability	7
Boost presence	Igen
Maximum output air extraction (m ³ /h)	390
Boost position air extraction (m ³ /h)	730
Maximum output recirculating air (m ³ /h)	330
Boost position output recirculating (m ³ /h)	365
Világításvezérlés módja	On/Off
Világítások száma	1
Használatos lámpák típusa	Strip LED
Világító lámpák teljes teljesítménye (W)	7
Légkivezetés átmérője (mm)	150
Levegő visszacsapó szelep	Nem
Zsírszűrő anyaga	Mosható alumínium
Szagszűrő	Igen

MŰSZAKI TELJESÍTMÉNY

Sound power at min. speed (2010/30/EU)	41
Sound power at max. speed (2010/30/EU)	60
Zajszint intenzív (boost) fokozaton (dB(A) re 1 pW)	73