



TAK FORDI DU HAR KØBT ET WHIRLPOOL PRODUKT

Registrer venligst dit produkt på www.whirlpool.eu/register, for at modtage en mere komplet assistance



Læs sikkerhedsanvisningerne med omhu, før apparatet tages i brug.

PRODUKTBEKRIVELSE

FØRSTEGANGSBRUG

LUFTHUL (PÅ UDSUGNINGSVERSIONERNE)

Forbind emhætten og udledningshullerne i væggen med en diameter, som svarer til luftudløbet (forbindelsesflange).

Brug af rør og udledningshuller i væggen, med en mindre diameter, vil medføre en nedsat sugeevne og en meget mere støj.

Ethvert ansvar herfor afvises derfor.

! Anvend et rør med den korteste, nødvendige længde.

! Anvend et rør med så få knæk som muligt (maksimal vinkel: 90°).

! Undgå drastiske ændringer af rørets tværsnit.

! Selskabet fralægger sig ethvert ansvar, hvis disse forskrifter ikke overholdes.

FILTRERING ELLER KANALISERING?

! Din emhætte er klar til at blive anvendt i udsugningsversionen.

Hvis emhætten skal anvendes i den filtrerende version, skal der

installeres et specielt TILBEHØRSSÆT.

Kontrollér om TILBEHØRSSÆTTET medfølger eller om det skal købes separat.

Bemærk: Hvis det medfølger skal der i visse tilfælde installeres et supplerende system med aktivt kul på emhætten. Oplysninger om hvordan emhætten omformes fra udsugningsversion til filtreringsversion findes i vejledningen "Sikkerhedsanvisninger & Installation".

KANALVERSION

I dette tilfælde ledes røgen udenfor bygningen vha. et specielt rør, som forbindes med konnektorrøringen ovenpå emhætten.

OBS! Afgangsrøret medfølger ikke og skal erhverves separat.

Afgangsrøret skal have den samme diameter som konnektorrøringen.

OBS! Hvis emhætten leveres med aktivt trækulfilter, skal dette tages ud.

FILTERVERSION

Den indsugede luft affedtes og deodoriseres før den ledes tilbage i rummet.

Det er nødvendigt at installere et supplerende filtreringssystem, baseret på aktivt kul, for at anvende emhætten i denne version.

BETJENINGSPANEL



T1



T2



T3



T4



T5



T6



T7

- T1. Ventilatormotor OFF / Reducer hastighed
- T2. Ventilatormotor ON / Øg hastighed
- T3. "POWER BOOST" funktion
- T4. 6th sense funktion (AUTO tilstand) ON/OFF
- T5. Betjening af "ZEN tilstand"
- T6. Smøre-/kulfilter alarm/nulstil
- T7. Hovedlys ON / OFF

FORSIGTIG! Denne emhætte har et automatisk betjeningsystem (se nedenfor "T4. 6th sense funktion (AUTO tilstand) ON/OFF"). Kalibrering sker automatisk hver gang emhætten genforbindes til strømforsyningen (f.eks.: den første gang den installeres efter en strømsvigt). Den kan også udføres manuelt (se afsnit "Sensor opsætning"). Under kalibreringen, som varer 5 minutter, vil T4 blinke og lyset kan anvendes.

T1. VENTILATORMOTOR OFF / REDUCER HASTIGHED

Tryk for at reducere hastigheden og sluk for udsugningsmotoren. Tryk og hold for at slukke direkte for udsugningsmotoren.

T2. VENTILATORMOTOR ON / ØG HASTIGHED

Tryk for at tænde for udsugningsmotoren og øge hastigheden. Tryk og hold for at indstille den 3. hastighed direkte.

T3. "POWER BOOST" FUNKTION

Tryk T3 for at aktivere "POWER BOOST 1" intensiv udsugningshastighed (tidsstyret).

Bemærk: Emhætten vil returnere til den 3. hastighed efter fem minutter.

Med udsugningsmotoren tændt i "POWER BOOST1", skal du igen trykke på T3 for at aktivere "POWER BOOST 2" med yderligere intensiv udsugningshastighed (tidsstyret).

Bemærk: Emhætten vil returnere til den 3. hastighed efter fem minutter.

Bemærk: Tryk igen på T3, inden for fem minutter vil emhætten returnere til "POWER BOOST 1"

T4. 6TH SENSE FUNKTION (AUTO TILSTAND) ON/OFF

Emhætten angiver automatisk udsugningshastigheden, hvis sensoren i emhætten registrerer en ændring i de omkringliggende forhold.

Bemærk: for at sørge for at denne funktion anvendes korrekt, skal man først konfigurere sensoren (se "Sensor opsætning" nedenfor).

Bemærk: Hvis du ændrer andre funktioner der kontrollerer hastigheden, vil "6th sense" funktionen slukke.

Sensor opsætning

Dette kan udføres når emhætten er OFF. Under normale omkringliggende forhold skal du trykke på T4 i 5 sek., derefter vil T4 blinke i 5 minutter for at indikere at emhætten udfører en sensor kalibrering, derefter slukker den, for at indikere at kalibreringen er afsluttet.

Indstilling for kogeplader: Tryk og hold T1 og T2 på samme tid. Begge vil lyse for at indikere, at emhætten er klar til at modtage parameterkalibrering for kogepladerne.

Tryk på T1 for at vælge gas kogesektion, derefter begynder (T1 at blinke i 3 sek. for at indikere, at emhættens parametre er indstillet til gas kogesektion).

Tryk på T2 for at vælge induktions-kogesektion, derefter begynder (T2 at blinke i 3 sek. for at indikere, at emhættens parametre er indstillet til induktions-kogesektion).

T5. BETJENING AF "ZEN TILSTAND"

Tryk for at aktivere eller inaktivere tilstanden "ZEN" udsugning. Denne funktion giver mulighed for at aktivere en udsugningshastighed med den perfekte balance mellem støjsvaghed og udsugningens styrke.

T6. SMØRE-/KULFILTER ALARM/NULSTIL

Ved regelmæssige intervaller signalerer emhætten behovet for at vedligeholde filteret.

Bemærk: Indikatorerne virker kun, når emhætten er tændt.

T6 tændt: Udfør vedligeholdelsen af fedtfilteret.

T6 blinker: Udfør vedligeholdelse af kulfilteret.

Nulstilling af filtermætningsindikatorer:

Bemærk: Dette skal gøres for tændt emhætte.

Tryk og hold T6

Bemærk: T6 og emhætten slukker for at indikere, at nulstilling af alarmen er udført. Nulstillingen og smørefilter og kulfilter udføres via den samme tast. Hvis begge filteralarmer er aktive, vil nulstillingsproceduren nulstille tælleren, en efter en, med prioritet for kulfilteret.

Aktivering af kulfilterets mætningsindikator

Bemærk: Dette skal gøres for slukket udsugningsmotor.

Denne indikator er sædvanligvis deaktiveret - tryk og hold **T3** og **T7** på samme tid, for at aktivere funktionen: Begge vil lyse for at indikere aktivering. For at deaktivere funktionen, trykkes og holdes de samme knapper igen: Begge vil blinke kortvarigt, og derefter slukke, for at indikere deaktivering.

T7. HOVEDLYS ON/OFF

Tryk, for at tænde eller slukke for arbejdslyset.

TEKNISKE DATA

Højde (cm)	Bredde (cm)	Dybde (cm)	Ø på udsugningsrør (cm)
62-114	59,8	45,5	15
62-114	89,8	45,5	15

RENGØRING OG VEDLIGEHOLDELSE

RENGØRING

- **Anvend ikke damprensere.**
- **Træk apparatets stik ud af stikkontakten.**
Vigtigt: Brug aldrig ætsende rengøringsmidler eller slibemidler. Hvis et af ovennævnte produkter skulle komme i kontakt med apparatet, skal det straks rengøres med en fugtig klud. Brug ikke alkohol.
- Rengør overfladerne med en fugtig klud. Hvis fladerne er meget snavsede, skal de rengøres med en opløsning af vand og få dråber opvaskemiddel. Tør efter med en tør klud.
- **Vigtigt:** Brug ikke skuresvampe, metalsvampe eller skraber. Disse kan, med tiden, beskadige de emaljerede overflader.
- Brug specifikt fremstillede rengøringsmidler til rengøring af apparatet, og følg producentens anvisninger.
- **Vigtigt:** Rens filtrene mindst en gang om måneden, for at eliminere rester af olie og fedt.

VEDLIGEHOLDELSE AF FEDTFILTRENE

Dette skal rengøres en gang om måneden (eller når filtermætningens indikatorsystem – om forudset på din model – angiver behov herfor) med et mildt rengøringsmiddel, enten i hånden eller i opvaskemaskinen ved en lav temperatur og med en kort cyklus. Ved vask i opvaskemaskinen kan fedtfilteret af metal miste farven, men de filtrerende egenskaber påvirkes ikke. Træk i håndtaget, for at fjerne filteret. Efter vask og tørring af filteret skal det sættes på plads igen i den omvendte rækkefølge af ovenstående procedure.



AKTIVT KULFILTER (KUN FOR MODELLER MED FILTERINSTALLATION)

Kulfilteret skal vaskes en gang om måneden i opvaskemaskinen, ved den højeste temperatur og med et standard opvaskemiddel til opvaskemaskiner. Det anbefales, at du vasker filteret alene. Efter det er blevet vasket, skal kulfilteret genaktiveres ved at tørre det i ovnen ved 100°C i 10 minutter. Udsift filteret hvert 3. år.

Montering af kulfilteret:

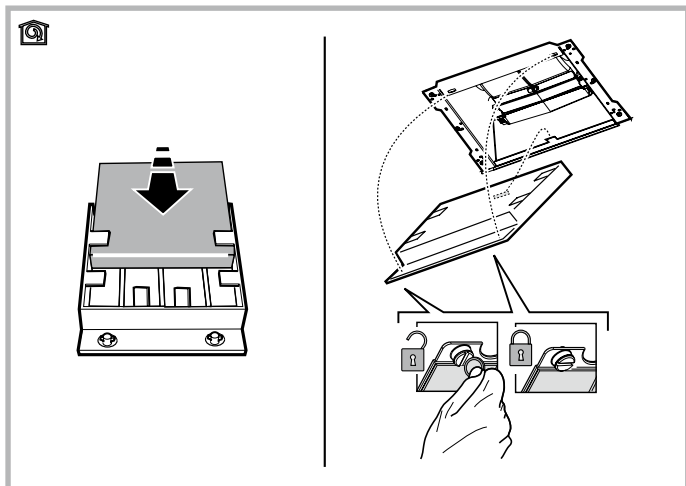
1. Fjern fedtfilteret.
2. Tag filterets støtteramme af ved at dreje knopperne 90°.
3. Monter kulfilteret i støtterammen.

Følg de ovenstående trin i omvendt rækkefølge, for at udskifte filterets støtteramme og fedtfilteret.

UDSKIFTNING AF PÆRERNE

Emhætten er udstyret med et lysdiodebelysningssystem. Lysdioder sikrer en excellent belysning, har en levetid på op til 10 gange længere end almindelige pærer og giver en energibesparelse på op til 90%.

Bemærk: Kontakt venligst den tekniske kundeservice, for at lade lysdiodelampen udskifte.



* Kun disponibel på visse modeller

FEJLFINDING

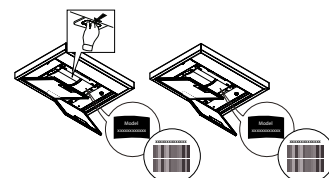
Problem	Løsninger
Apparatet fungerer ikke.	<ul style="list-style-type: none">• Kontrollér ledningsnettets spænding og om apparatet er forbundet til strømforsyningen;• Kontrollér, at der er blevet valgt en styrke;• Sluk og tænd igen for apparatet, for at se om fejlen varer ved.
Emhætten suger ikke nok luft.	<ul style="list-style-type: none">• Kontrollér, om styrken er indstillet på det ønskede niveau;• Kontrollér, om filtrene er rene;• Kontrollér lufthullerne for eventuelle tilstopninger.
Emhætten slukker under den normale funktion.	<ul style="list-style-type: none">• Kontrollér at strømmen ikke er afbrudt;• Kontrollér at den flerpoledede afbryderanordning ikke er udløst.

* Kun disponibel på visse modeller



Du kan downloade Sikkerhedsanvisningerne, Brugsvejledningen, Databladet og Energidataene, ved at:

- Besøge vores website docs.whirlpool.eu
- Ved hjælp af QR-koden
- Eller som alternativ **kontakte vores serviceafdeling** (Telefonnummeret findes i garantihæftet). Når du kontakter vores serviceafdeling, bedes du angive koderne på dit produkts identifikationsskilt.



Whirlpool



400011310871