

MANUAL DE INSTALARE ȘI UTILIZARE PENTRU

HOTA H 563



!!! CONDIȚII OBLIGATORII PENTRU INSTALAREA ȘI UTILIZAREA PRODUSELOR INDESIT COMPANY SPA: TOATE PRODUSELE VOR FUNCȚIONA ÎN PARAMETRII PROIECTAȚI ȘI VOR FI GARANTATE DACĂ:

- VOR FI INSTALATE ȘI UTILIZATE ÎNTR-UN MEDIU CU TEMPERATURA AMBIANTĂ CUPRINSĂ ÎNTRE 16-32 °C, LIPSIT DE CONDENS ȘI UMIDITATE;
- PRESIUNEA GAZULUI NATURAL (METAN) ESTE DE 20 mbari ȘI 30 mbari PENTRU GPL (BUTELIE);
- PRESIUNEA APEI ȘI TENSIUNEA REȚELEI ELECTRICE SUNT ÎN LIMITELE IMPUSE DE STANDARDELE ÎN VIGOARE.

DACĂ ACESTE CONDIȚII NU SUNT ÎNDEPLINITE, PRODUSUL NU VA FUNCȚIONA ÎN PARAMETRII PROIECTAȚI, IAR PRODUCĂTORUL, PRIN SERVICE-UL AUTORIZAT, ÎȘI ASUMĂ DREPTUL DE A SUSPENDA GARANȚIA PRODUSULUI PÂNĂ CE ACESTA VA FI INSTALAT ÎN CONDIȚIILE IMPUSE DE PRODUCĂTOR.

Dezambalarea produsului.

Înainte de instalare, produsul trebuie dezambalat integral.

Se vor scoate toate elementele de protecție ale aparatului, pentru transport, cum ar fi: folie protectoare, elemente din polistiren, elemente din carton, benzi adezive, folie plastic ce acoperă integral suprafața exterioară produsului aplicată în mod compact cu rol de a proteja produsul având aspect adeziv, care se desface manual prin tragere de la colțurile produsului sau ale elementelor produsului care pot fi protejate cu folie în asemenea fel.

Nerespectarea modalității de dezambalare în mod integral, poate afecta starea produsului, pe perioada utilizării în mod iremediabil ceea ce poate duce la scoaterea din garanție a produsului.

- Este important să păstrați acest manual de instrucțiuni și să-l consultați în orice moment. În caz de vânzare, cesiune sau transport, acesta servește noului proprietar în vederea instalării, utilizării și remedierii eventualelor probleme ale acestui aparat.
- Citiți cu atenție instrucțiunile conținute în acest manual: veți găsi informații referitoare la instalare, utilizare și siguranță.

HOTA H 563 (HOTĂ DE BUCĂTĂRIE)

SUMAR

INSTRUCȚIUNI DE MONTARE ȘI UTILIZARE

Instalare

Utilizare

Conexiune electrică

FUNCȚIONARE

ÎNTREȚINERE

Curățare

Filtrul anti-grăsimi

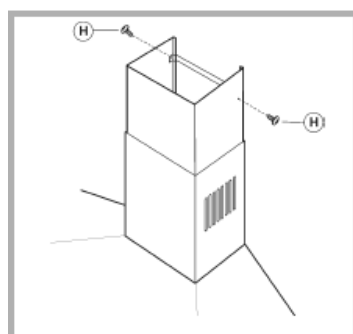
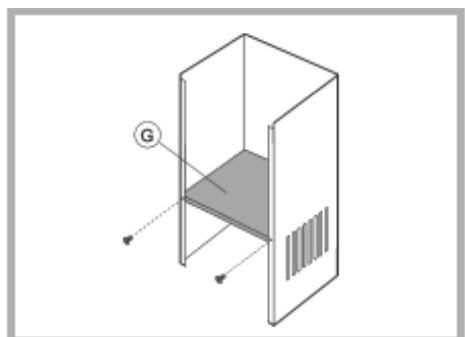
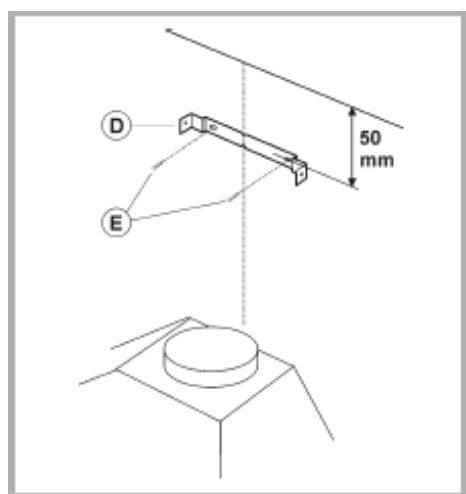
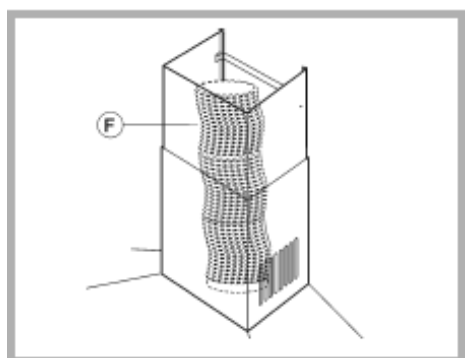
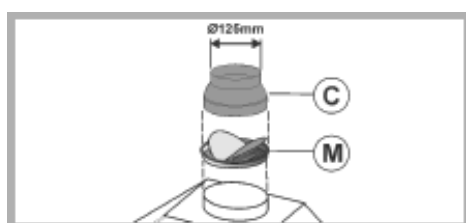
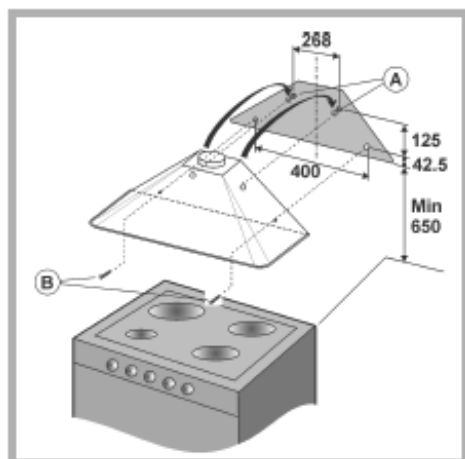
Filtrul de cărbuni

Înlocuirea becurilor

AVERTISMENTE

Siguranță generală

Scoaterea din uz a aparatului



INSTRUCȚIUNI DE MONTARE ȘI UTILIZARE

Consultați desenele de la primele pagini și referințele alfabete regăsite în textul explicativ.

Urmați îndeaproape instrucțiunile conținute în acest manual. Producătorul își declină orice responsabilitate în cazul daunelor sau incendiilor provocate aparatului și derivate dintr-o utilizare incorectă și din nerespectarea instrucțiunilor conținute în acest manual.

poate fi poziționat direct pe horn sau prin intermediul montării a 2 mici grilaje – 16F).

Modelele prevăzute cu calotă (boltă) D pot fi utilizate doar în versiune filtrantă F.

Conexiune electrică

Tensiunea rețelei trebuie să coincidă cu datele însemnate pe eticheta autocolantă situată în interiorul hotei.

Instalare

Hota trebuie să aibă o distanță minimă de planul de lucru de 60 cm, în cazul plitelor electrice și de 70 cm, în cazul plitelor pe gaz sau mixte.

Utilizare

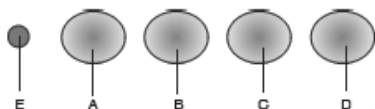
Hota este prevăzută cu un orificiu superior de aer, B pentru evacuarea fumului către exterior în cazul modelelor prevăzute cu horn, C (versiune aspirantă, A – tub de evacuare 13A nefurnizat).

În cazul în care nu este posibilă evacuarea fumurilor și a vaporilor proveniți în urma coacerii către exterior (chiar și în cazul în care posedați un model prevăzut cu horn, C), se poate utiliza o hotă în versiune « filtrantă » F, montându-se 2 filtre pe cărbuni activi, E– fumul și vaporii sunt reciclați prin intermediul grilajului superior G (în baza modelului achiziționat, acest grilaj

FUNȚIONARE

Panoul de control este situat pe partea anterioară și este dotat cu taste și butoane. În baza modelului achiziționat, pentru modalitatea de funcționare, consultați paragraful următor și desenul alăturat:

special în cazul unei concentrații mari de vapori în bucătărie. Vă sfătuim să lăsați hota să aspire 5 minute înainte de a demara procesul de coacere și de a o lăsa în funcțiune la încheierea procesului de coacere pentru încă 15 minute (APROXIMATIV).



a. leduri ON/OFF

b. motoare OFF

c.-d.-e. Putere minimă de aspirare (c.), medie (d.), maximă (e.).

f. Indicator luminos de funcționare.

Se recomandă utilizarea vitezei crescute, în

ÎNTREȚINERE ȘI CURĂȚARE

Întreținere

Înainte de executarea oricărei operații de curățare, întrerupeți alimentarea aparatului cu energie electrică.

Curățare

Hota trebuie curățată frecvent, fie în interior, fie în exterior. Pentru curățare, folosiți un material îmbibat cu alcool/spirt denaturat și detergenți lichizi neutri. Evitați folosirea produselor pe bază de abrazivi.

Atenție: Nerespectarea normelor de curățare a hotei și de înlocuire a filtrelor conduce la potențiale riscuri de incendii. Vă sfătuim să respectați instrucțiunile prezente în acest manual.

Filtrul anti-grăsimi

Dacă este situat în interiorul grilajului suport, poate fi de 2 feluri :

Filtru metalic - trebuie curățat o dată pe lună, folosind detergenți neabrazivi, manual sau în mașina de spălat vase (la temperaturi reduse, rulând programe scurte).

Pentru a avea acces la filtrul anti-grăsimi J, deschideți grilajul K cu ajutorul cârligelor, L și eliberați-l din dispozitivele de blocare, M.

Anumite modele sunt prevăzute cu filtru metalic N neechipat cu grilaj de suport, acestea din urmă vor fi spălate conform descrierii de mai sus și îndepărtate din orificiile corespunzătoare împingând mânerul O spre partea din spate și extrăgând astfel filtrul N (spre jos).

Spălând filtrul cu ajutorul mașinii de spălat vase, acesta se poate decolora, dar nu-și va pierde caracteristicile de filtrare.

Filtru de cărbuni (2 buc. – doar în versiune filtrantă)

Acest filtru E nu se poate spăla și nu poate fi recondiționat.

Trebuie înlocuit la fiecare 6 luni, (în funcție de utilizarea hotei).

Rolul acestuia este de a reține mirosurile neplăcute derivate în urma procesului de coacere.

Aplicați câte unul pe fiecare latură ce acoperă ambele grilaje de protecție a motorului, după care rotiți în sens invers acelor de ceasornic mânerul central P al fiecărui filtru.

Pentru demontare, rotiți mânerul central P al fiecărui filtru în sens invers acelor de ceasornic.

Înlocuirea becurilor:

Îndepărtați grilajul suport al filtrului anti-grăsimi pentru a avea acces la becuri. Înlocuiți becul ars cu unul oval cu o putere max. de 40 W E14.

Atenție! Nu utilizați niciodată hota dacă grilajul nu a fost corect montat ! Aerul expulzat nu trebuie canalizat către o conductă folosită pentru evacuarea fumurilor aparatelor alimentate cu o energie

diferită de cea electrică. Întotdeauna trebuie să existe o aerisire a locului când hota și aparatele alimentate cu o altă energie sunt utilizate simultan.. Evitați ca uleiul să nu ia foc.

Nu urmați decât indicațiile conținute în acest manual de instrucțiuni. În caz contrar, producătorul își declină orice responsabilitate în cazul daunelor/accidentelor survenite.

AVERTISMENTE

Siguranță generală

! Nu conectați aparatul la rețeaua electrică în absența finalizării instalării.

! Înaintea efectuării oricărei operații de curățare sau întreținere, deconectați hota de la rețeaua electrică trăgând ștecherul din priză sau acționând întrerupătorul general al locuinței.

Hota a fost proiectată și construită în conformitate cu normele internaționale de siguranță. Aceste avertizări sunt furnizate din motive de siguranță și trebuie citite cu atenție.

- Acest aparat a fost proiectat pentru a fi utilizat de către adulți. Este interzisă folosirea acestuia de către copii nesupravegheați sau de către persoane cu capacități fizice, senzoriale sau mentale reduse sau care nu și-au însușit instrucțiunile de utilizare.

- Nu permiteți copiilor să se joace în apropierea aparatului.

- Nu utilizați aparatul fără ca grătarul să fii fost corect montat.

- Hota nu va fi niciodată utilizată ca plan de sprijin.

- Încăperea trebuie să fie bine aerisită în momentul în care utilizați hota în același timp împreună cu alte aparate pe gaz sau pe alți combustibili.

- Aerul aspirat nu trebuie dirijat către o conductă folosită pentru evacuarea fumului provenit de la aparatele alimentate cu energie diferită de cea electrică.

- Este interzisă coacerea alimentelor la

flacăra directă de sub hotă.

- Flacăra liberă dăunează filtrelor și poate cauza incendii.

- Friptura trebuie ținută sub supraveghere astfel încât să se evite ca uleiul să ia foc.

- În ceea ce privește măsurile tehnice și de siguranță pentru evacuarea fumului, trebuie să urmați reglementările în vigoare ale autorităților competente.

- Hota trebuie curățată periodic, fie în exterior cât și în interior (cel puțin o dată pe lună; a se vedea instrucțiunile cuprinse în acest manual).

- Pentru orice problemă referitoare la evacuarea fumului, urmați recomandările autorităților competente.

- Neobservarea normelor de curățare a hotei și de înlocuire/curățare a filtrelor atrage după sine riscuri de incendii.

- Nu utilizați sau lăsați hota să funcționeze fără ca becurile să fii fost corect montate – există riscul de scurtcircuitare.

- Producătorul își declină orice responsabilitate în cazul daunelor sau incendiilor provocate de aparat ca urmare a nerespectării dispozițiilor mai sus indicate.

Scoaterea din funcțiune a aparatului

- Eliminarea ambalajelor: respectați normele locale în acest fel ambalajele vor putea fi utilizate din nou.

- Directiva Europeană 2002/96/CE cu privire la deșeurile care provin de la aparatura electrică

sau electronică (RAEE) prevede ca aparatele electrocasnice să nu fie colectate împreună cu deșeurile urbane solide, obișnuite. Aparatele scoase din uz trebuie să fie colectate separat atât pentru a optimiza rata de recuperare și de reciclare a materialelor componente cât și pentru a evita pericolele care pot duce la dăunarea sănătății omului sau poluarea mediului înconjurător. simbolul tomberonului tăiat care apare pe toate produsele vă amintește tocmai obligația de a le colecta separat.

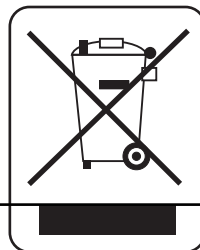
Aparatele electrocasnice scoase din uz pot fi trimise unui centru public de colectare, centrelor orășenești sau, dacă legea națională prevede, ele pot fi returnate vânzătorului, în momentul achiziționării unor noi produse, echivalente. Toți producătorii importanți de aparatură electrocasnică și-au unit eforturile pentru a crea sisteme speciale de gestionare, care se ocupă cu colectarea și scoaterea din uz a aparatelor vechi.

Fișa tehnică hota INDESIT

Marca	INDESIT
Furnizor	INDESIT COMPANY SPA ITALIA
Model	H 563
Tensiune alimentare	220/240, 50/60 Hz
Putere absorbită (W)	220
Capacitate absorbție (m ³ /h)	450
Zgomot (dB (A) re 1 pW))	57

ATENȚIUNĂRI ÎN CONFORMITATE CU LEGISLAȚIA ÎN VIGOARE

- Conform prevederilor legislației privind gestionarea deșeurilor, este interzisă eliminarea deșeurilor de echipamente electrice și electronice (DEEE) alături de deșeurile municipale nesortate. Ele trebuie predate la punctele municipale de colectare, la societățile autorizate de colectare/reciclare sau la distribuitori (în cazul în care se achiziționează echipamente noi de același tip).
- Autoritățile locale trebuie să asigure spațiile necesare pentru colectarea selectivă a deșeurilor precum și funcționalitatea acestora. Contactați societatea de salubritate sau compartimentul specializat din cadrul primăriei pentru informații detaliate.
- Deșeurile de echipamente electrice și electronice pot fi predate și distribuitorilor, la achiziționarea de echipamente noi de același tip (schimb 1 la 1).
- Predarea, de către utilizatori, a deșeurilor de echipamente electrice și electronice, la punctele de colectare municipale, societățile autorizate de colectare/reciclare sau distribuitori (în cazul în care se achiziționează echipamente noi de același tip) facilitează refolosirea, reciclarea sau alte forme de valorificare a acestora.
- Deșeurile de echipamente electrice și electronice pot conține substanțe periculoase care pot avea un impact negativ asupra mediului și sănătății umane în cazul în care DEEE nu sunt colectate selectiv și gestionate conform prevederilor legale.
- Simbolul alăturat (o pubeză cu roți, barată cu două linii în formă de X), aplicat pe un echipament electric sau electronic, semnifică faptul că acesta face obiectul unei colectări separate și nu poate fi eliminat împreună cu deșeurile municipale nesortate.



NOTA:

Indesit Company își rezervă dreptul de a modifica anumite caracteristici tehnice ale produselor fără o comunicare prealabilă.

**REȚEAUA DE SERVICE MICADAN
RECLAMAȚII LA DISPECERAT NAȚIONAL:
NUMĂR DE TELEFON NAȚIONAL: **080 100 01 01** (apelabil numai din
rețeaua ROMTELECOM, costul unui apel este de tarif local)
Tel. mobile: 0744 596 198; 0723 948 467; 0788 418 131**

**Str. Vidin nr. 3A, parter, sector 2, București, cod poștal: 023787.
e-mail: office@micadan.ro, www.micadan.ro
Program: Luni - Vineri: 9⁰⁰-18⁰⁰; Sâmbătă: 9⁰⁰-13⁰⁰**

Nr.	ZONA (JUDET)	SERVICE
1	ARGEȘ	ACINST S.R.L.
2	GALAȚI	ACROMID SERV SRL
3	TIMIȘOARA	ADIM 2002 TM
4	SIBIU	ANDASIL IMPEX
5	BRĂILA	ARISTONA BRĂILA
6	ZALĂU	COMATEX ZALĂU
7	CONSTANȚA	DIMOS S.R.L.
8	IASI	ELECTRO HOUSE
9	VASLUI	ELECTROTERM SERVICE.
10	CARAS SEVERIN	ELFRIG STAR 2002 S.R.L.
11	IASI	ELMA IASI
12	TG. MUREȘ	FEMOL
13	HARGHITA	FRIGO MAT
14	NEAMȚ	FRIGOSERV
15	GORJ	INIDAN S.R.L.
16	CONSTANȚA	INTERPRESTV S.R.L.
17	SUCEAVA - BOTOȘANI	MARELVI SERVICE
18	PRAHOVA	MASTERS BUSTENI
19	COVASNA	MEDION IMPEX S.R.L.
20	BIHOR	MEGASERVICE ORADEA
21	DOLJ	MEGASTAR EXIM S.R.L.
22	BRAȘOV	MITREA PREST S.R.L.
23	BACĂU	MITTY ET CO.
24	TULCEA	MPI SERVICE S.R.L.
25	GORJ	P.F. CÂRȘTEA
26	VĂLCEA	P.F. DOBRESCU -VĂLCEA
27	VRANCEA	P.F. LAZĂR AVRAM
28	MEHEDINȚI	P.F. MAREȘ DANIEL
29	BACĂU	PETROSTAR S.R.L.
30	ALBA	POLLSTAR COMPANY S.R.L.
31	MĂRAMUREȘ -	POLULUI NORD S.R.L.
32	SATU MARE	POLUL NORD S.R.L.
33	VASLUI	PROMPT SERVICE BÎRLAD
34	CLUJ	RIO SERVICE
35	ARAD	S.C. FRIGOSERVICE
36	OLT	S.C. ELECTRO FRIGO STAR
37	BISTRITA NĂSAUD	S.C. AMIÓ ELECTRONIC
38	BIHOR	SERVICEOR ORADEA S.R.L.
39	IALOMITA	SERVISTEF S.R.L.
40	BUZĂU	TEHNOFRIG ISTRITA S.R.L.
41	PRAHOVA	TEO 93 S.R.L.
42	DOLJ	V&D ELECTROSYSTEM S.R.L.
43	TELEORMAN	VALOTIS COM S.R.L.
44	DAMBOVIȚA	VIP GĂIEȘTI
45	BRAȘOV	VISERV S.R.L.
46	HUNEDOARA	WEGATECH S.R.L.
47	GIURGIU	BUZICĂ ION
48	CĂLĂRAȘI	S.C. MITU SERVCOM S.R.L.

Indesit Company Spa
Romania Representative Office
Business Center
Bd. Basarabia 28A, et. 3, sector 2
022113 București - România

Indesit Company Spa
Viale Aristide Merloni, 47
60044 Fabriano/Italia
Tel. (0732) 6611