

# KHWL 742

12NC: 859991642100

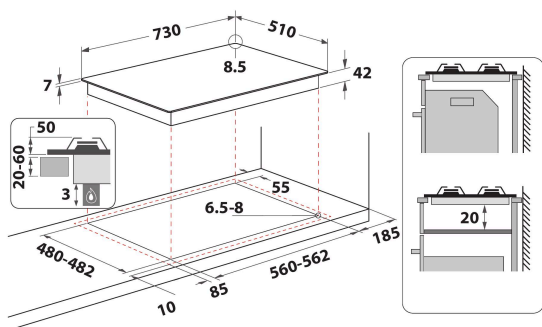
Kod EAN: 8003437628474

**KitchenAid**



## DANE OGÓLNE

Grupa produktowa	Płyta grzejna
Typ budowy	Do zabudowy
Sterowanie	Nie dotyczy
Elementy obsługi i sygnalizacji	-
Liczba palników gazowych	5
Liczba elektrycznych pól grzewczych	0
Liczba żeliwnych elektrycznych pól grzewczych	0
Liczba promieniowych pól grzewczych	0
Liczba halogenowych pól grzewczych	0
Liczba indukcyjnych pól grzewczych	0
Liczba elektrycznych pól podtrzymywania ciepła	0
Lokalizacja panelu sterowania	Front
Materiał wykonania powierzchni	stal nierdzewna
Dominujący kolor produktu	Inox Ixelium
Moc przyłączeniowa	0
Podłączenie gazu	13100
Rodzaj gazu	G20
Natężenie	0,2
Napięcie	220-240
Częstotliwość	50/60
Długość przewodu zasilającego	85
Rodzaj wtyczki	Brak
Rodzaj podłączenia gazu	Conic
Szerokość urządzenia	730
Wysokość urządzenia	41
Głębokość urządzenia	510
Minimalna wysokość niszy	38
Minimalna szerokość niszy	560
Głębokość niszy	480
Waga netto	14
Programy automatyczne	Brak



## DANE TECHNICZNE

Wskaźnik włączenia urządzenia	Brak
Sygnalizator działania płyty	0
Typ regulacji	Semirapid
Rodzaj pokrywy	Brak
Wskaźnik ciepła resztkowego	Brak
Wyłącznik główny	Brak
Zabezpieczenie	-
Timer	Brak

## EFEKTYWNOŚĆ

Rodzaj zasilania	Gazowe
------------------	--------